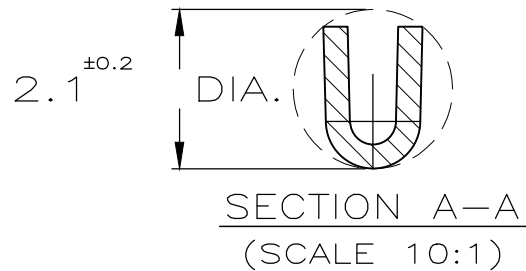
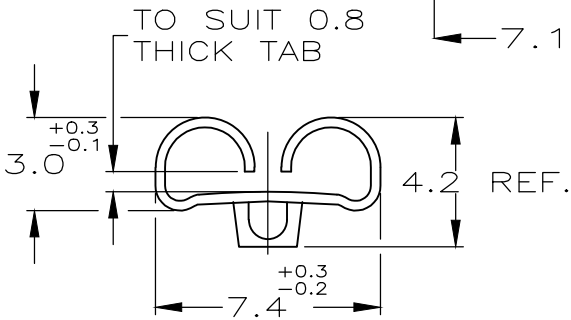
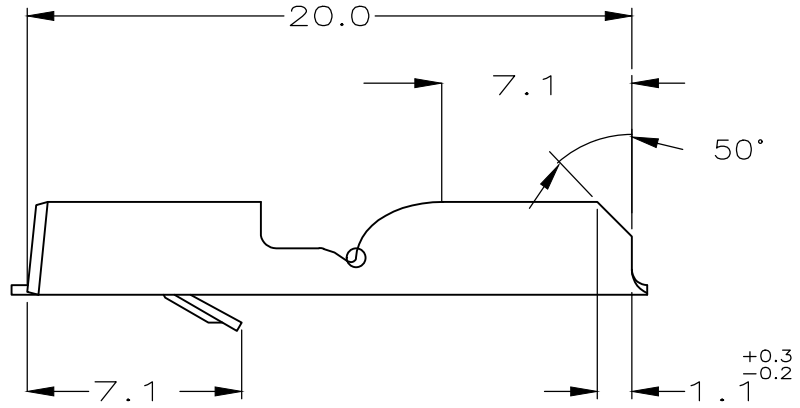
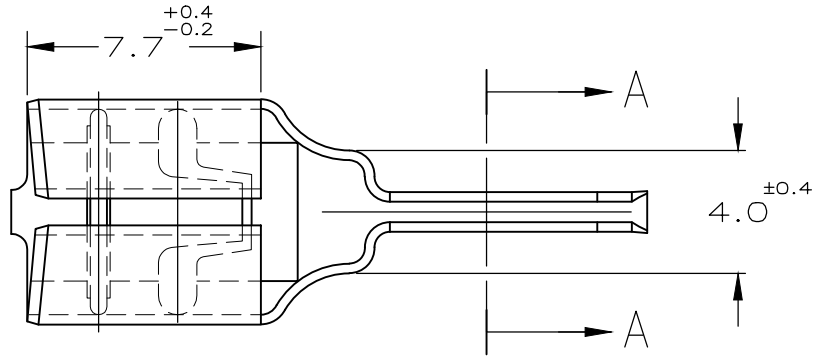


REVISIONS					
P	LTR	DESCRIPTION	DATE	DWN	APVD
	P2	REVISED PER ECR-19-008681	15OCT2019	PC	DL



RELEASED FOR PUBLICATION

ALL RIGHTS RESERVED.

THIS DRAWING IS UNPUBLISHED.

© COPYRIGHT - TE Connectivity

OBSOLETE	160950-4	ARGENTATO (SILVERPLATED)	OTTONE (BRASS)	153259-4	P
	160950-3	STAGNO SENZA PIOMBO (LEAD FREE TIN)	OTTONE (BRASS)	153259-3	P
OBSOLETE	160950-1	NUDO (UNPLATED)	OTTONE (BRASS)	153259-1	P
	VERSION A NASTRO (STRIP VERSION)	FINITURA/COLORE (FINISH/COLOUR)	MATERIALE (MATERIAL)	NUMERO (PART NUMBER)	REV.

DIMENSIONS: mm	DWN H.YAALI	16MAY2003	MATERIAL	-	FINISH	-
	CHK C. TARTARI	-				
TOLERANCES UNLESS OTHERWISE SPECIFIED:	APVD -	PRODUCT SPEC -				
0 PLC ± -	1 PLC ± 0.3	2 PLC ± -	3 PLC ± -	4 PLC ± -	ANGLES ± 2°	WEIGHT
			SIZE A4	CAGE CODE 00779	DRAWING NO C-153259	RESTRICTED TO -
CUSTOMER DRAWING			SCALE	-	SHEET	1 OF 1
			REV	P2		

## X-ON Electronics

Largest Supplier of Electrical and Electronic Components

*Click to view similar products for [Terminals](#) category:*

*Click to view products by [TE Connectivity](#) manufacturer:*

Other Similar products are found below :

[00-054007-01074-6](#) [00-054007-70206-1](#) [00-054007-70210-8](#) [00-054007-70217-7](#) [00-054007-70226-9](#) [00-054007-70228-3](#) [00-054007-70248-1](#) [00-054007-70256-6](#) [00-054007-70301-3](#) [00-054007-70316-7](#) [0-0320562-0](#) [00-054007-49560-4](#) [00-054007-70209-2](#) [00-054007-70225-2](#) [00-054007-70227-6](#) [00-054007-70231-3](#) [00-054007-70241-2](#) [00-054007-70242-9](#) [00-054007-70244-3](#) [00-054007-70246-7](#) [00-054007-70263-4](#) [00-054007-70288-7](#) [00-054007-70290-0](#) [00-054007-70300-6](#) [00-054007-70304-4](#) [01-2065-1-0216](#) [01-2900-1-04412](#) [00581P0075](#) [600TS-10](#) [60205-1](#) [604200-1](#) [605601-1](#) [60598-1-CUT-TAPE](#) [61314-6-C](#) [61810-3](#) [61-S](#) [61-SN](#) [626-0194](#) [62-NBM-A](#) [62-SN](#) [62-SP](#) [63-S](#) [640179-1](#) [M55155/059I03](#) [M55155/079C01](#) [M55155/099H02](#) [M55155/109H01](#) [M55155/109H02](#) [M55155/12XH05](#) [M55155/16XH02](#)