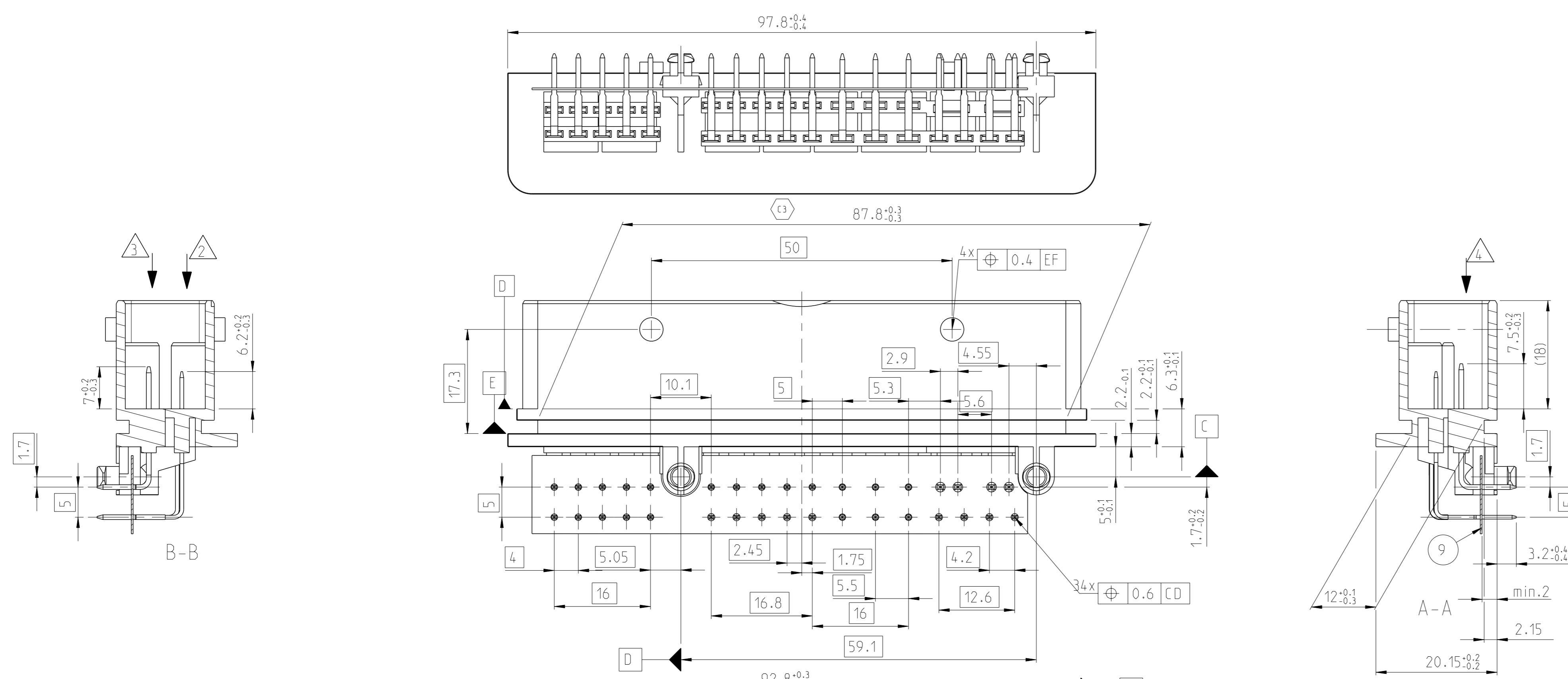
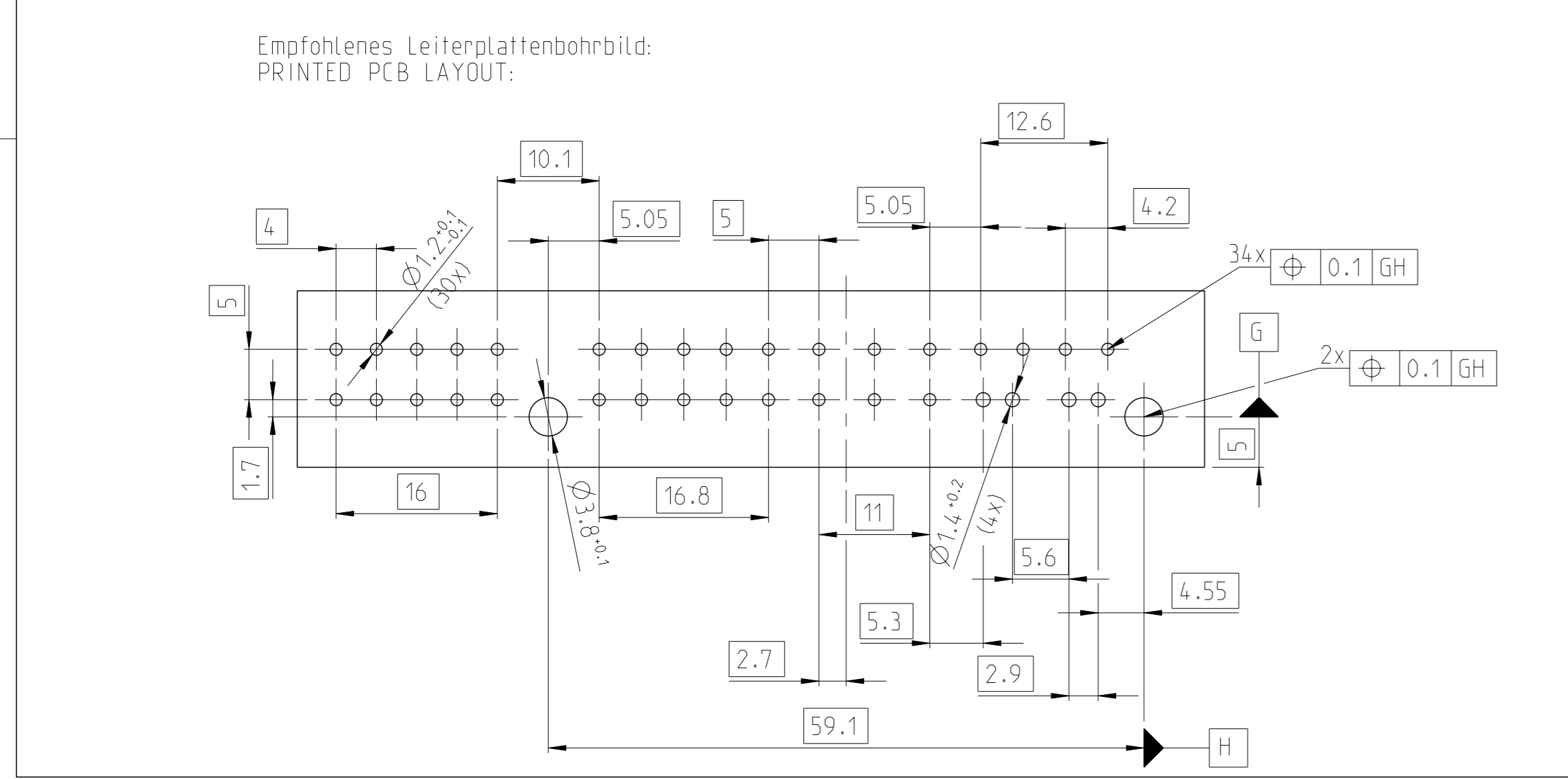
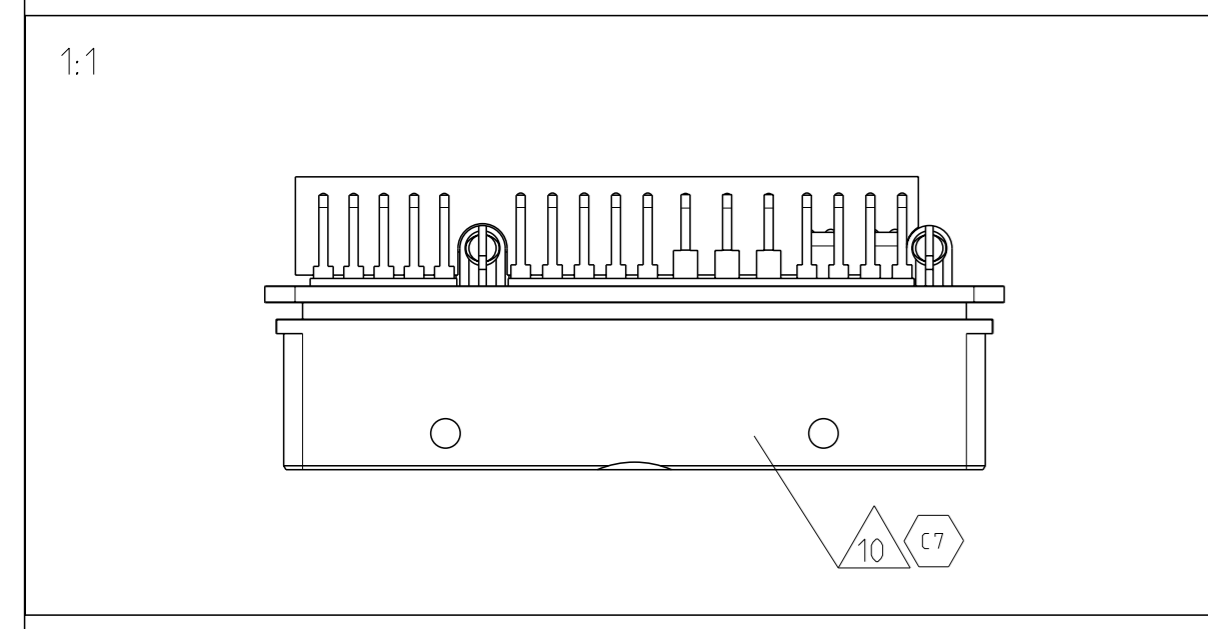
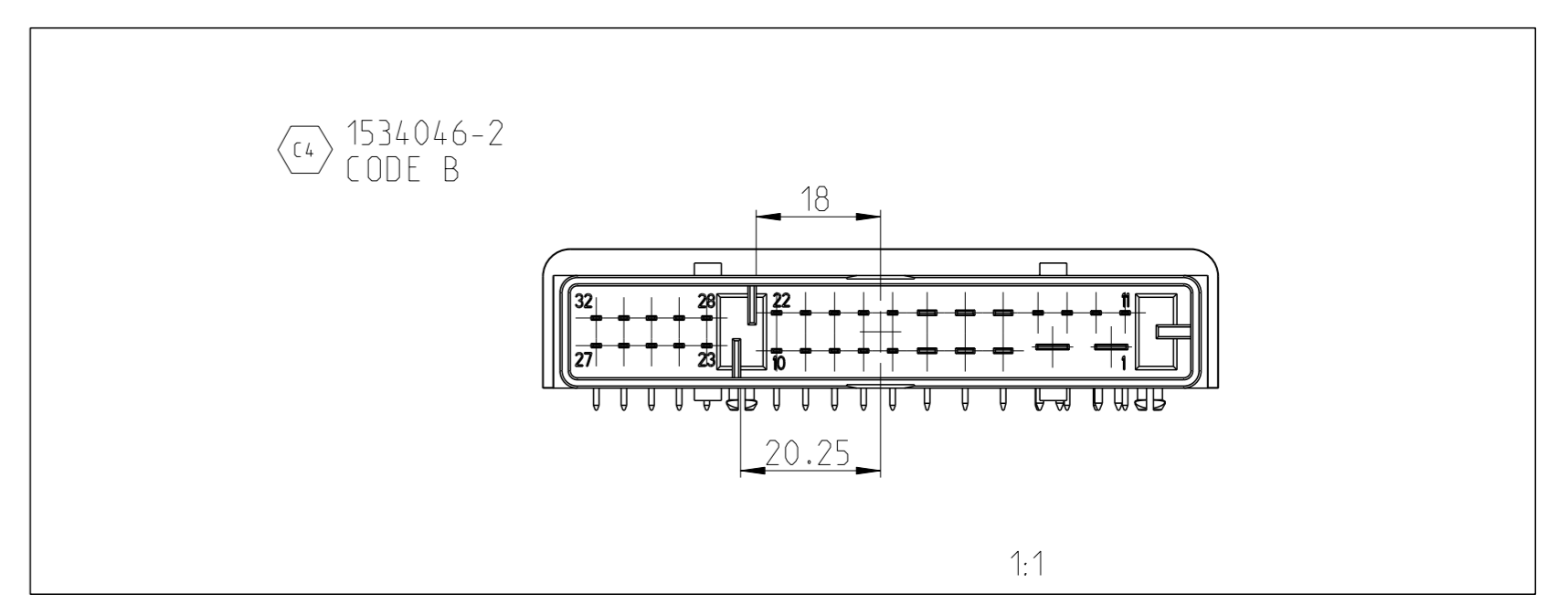


LOC	DIST	F	LYR	REVISIONS	DATE	DWN	APV'D
FM	-	-	-	AMENDERING			
				DESCRIPTION			
				BESCHREIBUNG			
PROJ. NR.	A99-9552	C4		New version added (...-2 . code B)	29JUL2011	GB	SzG
		C5		Change the color of hsg. code B to white	03JAN2012	GB	SzG
		C6		Correct the packaging information	05FEB2014	GB	SzG
		C7		Add TE Connectivity manufact.loc.mark	16DEC2014	GB	SzG



- Bemerkungen
NOTES
- 1 Passender Buchsenstecker: 32pol. DRAWING-NO.: 1534053
SUITABLE RECEPTACLE HOUSING: 32POL.
 - 2 Haltekraft der Flachkontakte 1.5 (Pos. 2,3,7,8) bei axialer Beanspruchung
RESISTANT FORCE OF THE TAB 1.5 (POS. 2,3,7,8) AGAINST AXIAL CONDITIONING min. 55N
 - 3 Haltekraft der Flachkontakte 2.8 (Pos. 4,5) bei axialer Beanspruchung
RESISTANT FORCE OF THE TAB 2.8 (POS. 4,5) AGAINST AXIAL CONDITIONING min. 80N
 - 4 Haltekraft der Flachkontakte 4.8 (Pos. 6) bei axialer Beanspruchung
RESISTANT FORCE OF THE TAB 4.8 (POS. 6) AGAINST AXIAL CONDITIONING min. 120N
 - 5 Verpackung gemäß TE Verpackungsanweisung V1534046
PACKAGING: ACCORDING TO TE PACKAGING INSTRUCTION V1534046
 - 6 Stecklehre fuer Messerleiste: Nr.
MATING GAUGE FOR MATING SIDE: NO.
 - 7 Positionstoleranzen gelten fuer die Flachsteckerspitzen
POSITION TOLERANCES APPLY TO THE TAB-POINTS
 - 8 Loetbarkeit nach IEC 68. T2-20
SOLDERABILITY PER IEC 68. T2-20
 - 9 Formbedingter Verzug +0.2zul.
-0.6
WAREPAGE +0.2 PERMITTED
-0.6
 - 10 TE Connectivity Bestell-Nr. und Markierung des Produktionsstandortes
TE Connectivity ORDER-NO. AND MANUFACTURING LOCATION MARK



ASSY NO. Bestell-Nr.	REV.	COD.	REV.	DESCRIPTION Benennung	COLOR SURFACE Farbe Oberflaeche	QTY.	ITEM NO
1534046-2	A	B	A	CENTERPLATE	WHITE	1	9
			A	TAB 1.5X0.6	TIN PLATED	5	8
			A	TAB 1.5X0.6	TIN PLATED	5	7
			A	TAB 4.8X0.8	TIN PLATED	2	6
			A	TAB 2.8X0.8	TIN PLATED	3	5
			A	TAB 2.8X0.8	TIN PLATED	3	4
			A	TAB 1.5X0.6	TIN PLATED	5	3
			A	TAB 1.5X0.6	TIN PLATED	9	2
			A	PIN HEADER Code B	WHITE	1	1
			1534046-1	C	A	A	CENTERPLATE
A	TAB 1.5X0.6	TIN PLATED				5	8
A	TAB 1.5X0.6	TIN PLATED				5	7
A	TAB 4.8X0.8	TIN PLATED				2	6
A	TAB 2.8X0.8	TIN PLATED				3	5
A	TAB 2.8X0.8	TIN PLATED				3	4
	C	A	A	TAB 1.5X0.6	TIN PLATED	5	3
			A	TAB 1.5X0.6	TIN PLATED	9	2
			C	PIN HEADER code A	BLACK	1	1

1534046-1
(code A) wie gezeichnet
AS SHOWN

1:1

TE Connectivity

TAB HEADER, ASSY. 32 POSN.
Flachsteckerleiste, ZSB. 32pol.

THIS DRAWING IS A CONTROLLED DOCUMENT.
Dieses Dokument ist ein kontrolliertes Dokument.
UNLESS OTHERWISE SPECIFIED, ALL DIMENSIONS ARE TO NOMINAL DIMENSION, EDITION 1982-11.
FREIHALTUNGSANFORDERUNG NACH DIN 16901-100. Es gilt die Ausgabe 1982-11.
DIESER ZEICHNUNGSDRUCK WIRD DURCH KEIN ANDERES ERSETZT.
ANDERE AUSGABEN KÖNNEN VERWENDET WERDEN, SOfern SIE MIT DIESER ZEICHNUNG ÜBEREINSTIMMEN.
ALLE DIMENSIONEN SIND IN MILLIMETERN ANZUGENOMMEN, UNLESS OTHERWISE SPECIFIED, ALL DIMENSIONS ARE TO NOMINAL DIMENSION, EDITION 1982-11.
FREIHALTUNGSANFORDERUNG NACH DIN 16901-100. Es gilt die Ausgabe 1982-11.
DIESER ZEICHNUNGSDRUCK WIRD DURCH KEIN ANDERES ERSETZT.
ANDERE AUSGABEN KÖNNEN VERWENDET WERDEN, SOfern SIE MIT DIESER ZEICHNUNG ÜBEREINSTIMMEN.

DWN	R. Dierkes	26NOV2007
CHK	B. Leonhardt	26NOV2007
APV'D		

SCALE: 2:1
SHEET 1 OF 1
REV. C7

X-ON Electronics

Largest Supplier of Electrical and Electronic Components

Click to view similar products for [Automotive Connectors](#) category:

Click to view products by [TE Connectivity](#) manufacturer:

Other Similar products are found below :

[003-018-000](#) [60403001](#) [60993906-B](#) [M902-2131](#) [M902-2161](#) [M902-2344](#) [72.330.1035.1](#) [73.353.4028.0](#) [F119300-B](#) [F166900](#) [F258300-B](#)
[F358300-B](#) [F407400](#) [F444110](#) [F487000](#) [F509500B-B](#) [827153-1](#) [8N1515-32-24P](#) [9-1326729-8](#) [925474-1](#) [928905-1](#) [964562-4](#) [968782-1](#)
[GT17SA-8DS-HU](#) [98891-1012](#) [98947-1016](#) [12004147](#) [12004475-L](#) [12010290](#) [12010309-B](#) [12015454](#) [12020219-B](#) [12041318-B](#) [12052225-](#)
[L](#) [12052466](#) [12064869](#) [12004327-B](#) [12015308](#) [12015384](#) [12015909](#) [1-21030-1](#) [12041254](#) [12041318](#) [12047946-B](#) [12047957](#) [12047957-L](#)
[12059473](#) [12066261](#) [12110546](#) [12110546-B](#)