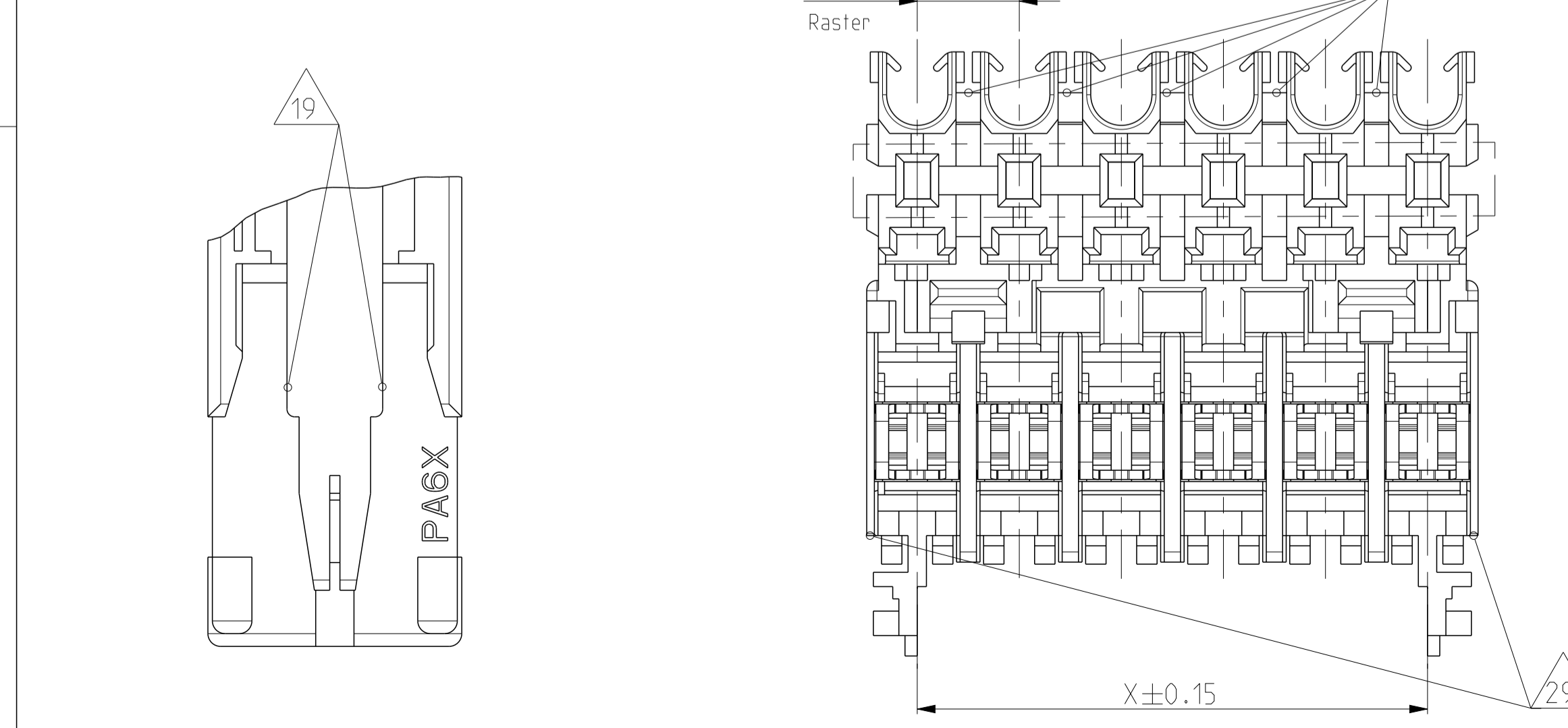
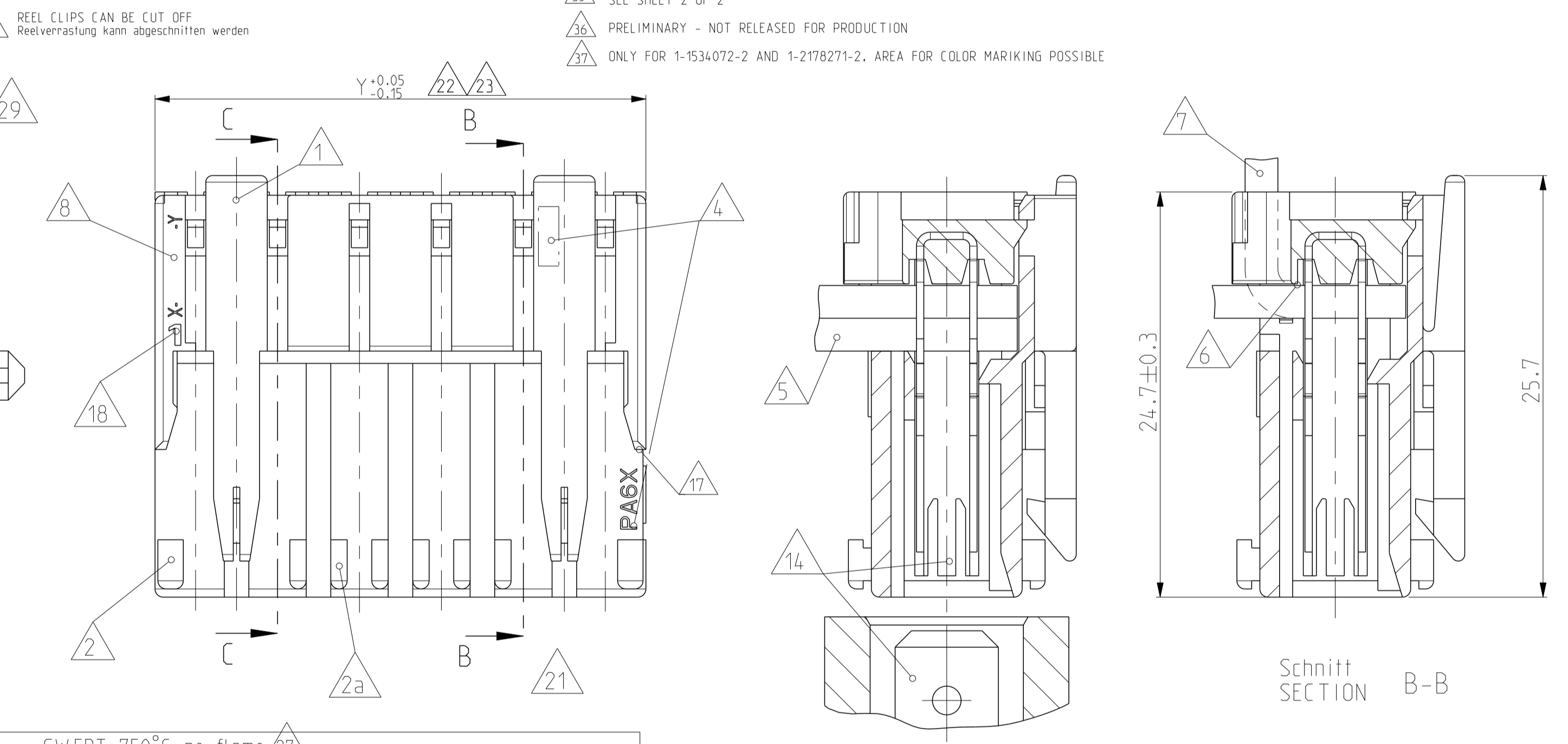
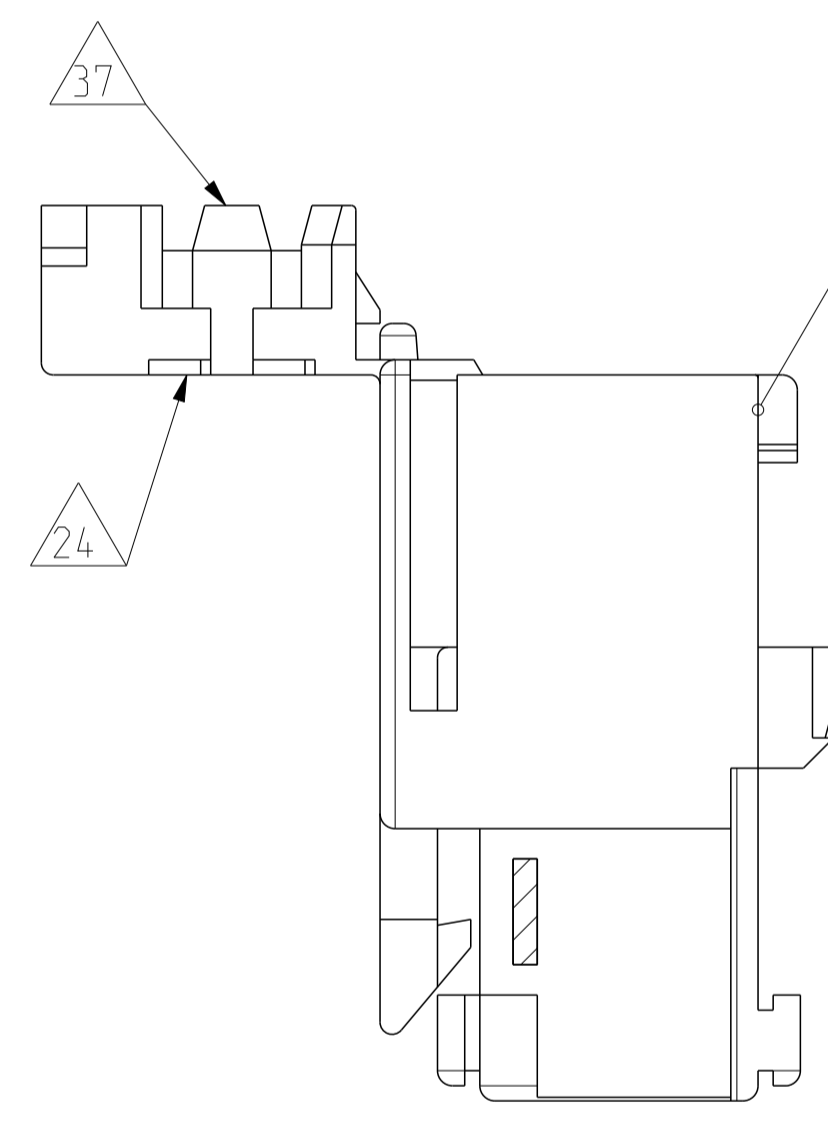
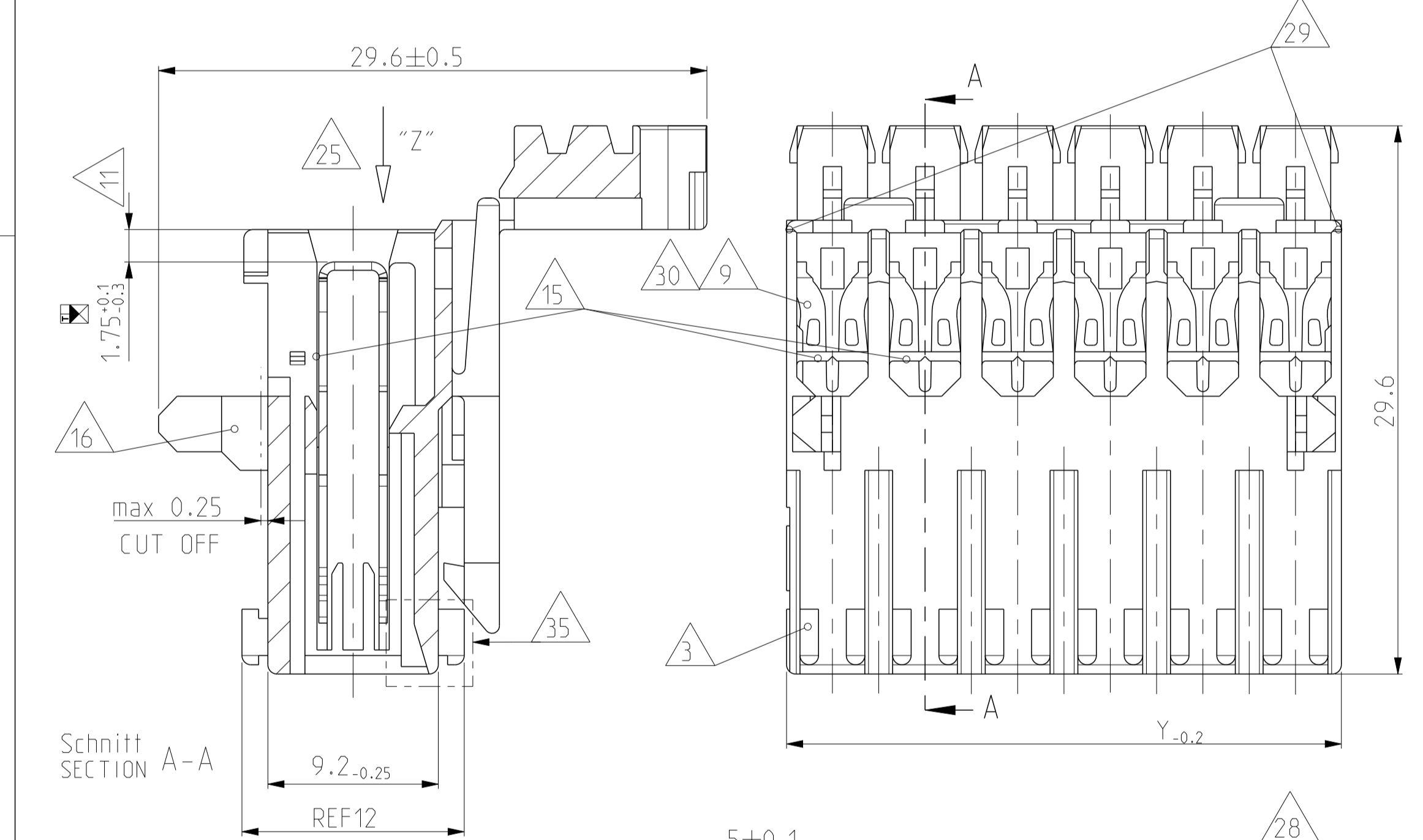


- 1 LOCKING DEVICE BETWEEN CAVITY-NO. Verriegelung zwischen Kammer-Nr.
- 2 KEYING RIB ON FIRST AND LAST CAVITY Kodierrippen bei erster und letzter Kammer SEE 31
- 2a TYPICAL KEYING RIB Typische Kodierrippen SEE 13
- 3 POLARIZATION RIB (ALL) Polarisierungsrippen (alle) SEE 13
- 4 TE LOGO, MATERIAL DESCRIPTION (PA6) TE LOGO, Materialbezeichnung (PA6)
- 5 CONNECTOR WITH DOUBLE WIRE FOR WIRE RANGE: (ONLY) 0.5-0.5, 0.5-0.75. (SEE APPL.SPEC.NO.114-18288) Connector mit Doppelanschlag fuer Litze: (nur) 0.5-0.5, 0.5-0.75. (siehe Appl.Spec.Nr.114-18288)
- 6 CONNECTOR WITH SINGLE WIRE FOR WIRE RANGE: 0.35-1.5mm² (SEE APPL.SPEC.NO.114-18288), 0.35-1.0mm² Connector mit Einzelanschlag fuer Litze: 0.35-1.5mm² (siehe Appl.Spec.Nr.114-18288), 0.35-1.0mm² siehe 21
- 7 STRANDED WIRE BENT TO 90° (ONLY FOR SINGLE WIRE POSSIBLE) Litze 90° gebogen (nur bei Einzelanschlag moeglich)
- 8 TE NO. (HOUSING PN, PRE- AND SUFFIX ONLY) TE Nr. (Gehauese PN, nur Vor- und Nachstrichzahl)
- 9 CAVITY LOADED WITH CONTACT FOR DGB 0.35-1.0mm² (CuZn30 POSTFINNED) Kammer bestueckt mit Kontakt fuer DGB 0.35-1.0mm² (CuZn30 postfinnt)
- 10 PACKAGING SEE SPEC. 107-18008 Verpackung siehe Verpackungsanweisung 107-18008
- 11 CONTACT POSITION IN CAVITY Kontaktlage in Kammer
- 12 ASSY PN, ONLY PRE- AND SUFFIX, ATTENTION: IDENTIFICATION OF THE COMPLETE ASSY PN ONLY POSSIBLE WITH PRE-, SUFFIX, MATERIAL AND CHART. THE COMPLETE ASSY PN IS VISIBLE ON PACKAGING. Ass'y PN, nur Vor- und Nachstrichzahl. Achtung: Identifizierung der kompletten Ass'y PN nur mit Vor-, Nachstrichzahl, Material und Tabelle moeglich. Die komplette Ass'y PN ist auf der Verpackung ersichtl.
- 13 NOTE 22, 23 IN PROCESS CUT OFF INDIVIDUAL Im Prozess beliebig abschneidbar
- 14 SLOT ACCEPT TAB 6.3x0.8, 4.8x0.8 AT DIN e.g. 46244 Kontaktbereich geeignet fuer Tab 6.3x0.8, 4.8x0.8 nach DIN z.B. 46244
- 15 WIRE SUPPORT Drahtuntersuetzung
- 16 REEL CLIPS CAN BE CUT OFF Reelverrastung kann abgeschnitten werden
- 17 MATING STOP Tiefenanschlag
- 18 HSG. CAVITY NO.1 Gehauese Kammer Nr.1
- 19 SPECIAL LOCKING DEVICE ONLY 2POS. HOUSING Besondere Haehengeometrie nur bei 2pot. Gehauese
- 20 MAX. 4 STRANDED WIRE 1.0mm² IF USING CONTACT Max. 4 Litzen 1.0mm² bei Bestueckung mit Kontakt
- 21 VIEW WITH CLOSED COVER Ansicht mit geschlossenem Deckel gezeichnet
- 22 EXPANSION OF DIMENSION "Y" AFTER TERMINATION BY USING 4 POS. CONNECTORS WITH 1.5mm² STRANDED WIRE AND 8 POS. CONNECTORS WITH 0.75mm² STRANDED WIRE SEE APPL. SPEC. Aufweitung Mass "Y" nach dem Anschlag bei 4pot. Connectoren mit 1.5mm² Litze und bei 8pot. Connectoren mit 0.75mm² Litze siehe Appl. Spec.
- 23 FOR DOUBLE WIRE SEE APPL. SPEC. Bei Doppelanschlag siehe Appl. Spec.
- 24 AREA FOR COLOUR MARKING POSSIBLE Platz fuer farbige Markierung moeglich
- 25 KEYING, VIEW AT DIRECTION "Z" Kodierschema: Ansicht in Richtung "Z"
- 26 LOCKING DEVICE INSIDE OF THE HOUSING (ONLY 1POS. HOUSING) Verriegelung innerhalb des Gehaueses (nur bei 1pot. Gehauesen)
- 27 MATERIAL PA6 (GW T 750°C WITHOUT FLAME) Material PA6 (Guehdrahtpruefung 750°C ohne Flamme)
- 28 EXTENSION OF WALL, EXCLUDING 1POS. HOUSING ATTENTION: CHANGES TO BE IMPLEMENTED ON ALL TOOLS (10A AND 16A) Verl.ueberung der Zwischenwand, betrifft nicht 1pot. Variante Achtung: Aenderung in allen Werkzeugen, direkt und indirekt (10A und 16A)
- 29 EXTERNAL WALLS FOR SNAPPING COVER TO BE REMOVED ON 2POS., 9POS. HOUSINGS Aeusere Waende an 2pot., 9pot. Varianten, um Deckel einzurasten, koennen entfallen
- 30 CAVITY LOADED WITH CONTACT FOR DGB 0.35-1.0mm² (CuNiSi POSTSILVERED) Kammer bestueckt mit Kontakt fuer DGB 0.35-1.0mm² (CuNiSi versilbert)
- 31 ATTENTION! NOTE 22, 23 ARE CURRENTLY BEING CHANGED IN THE TOOLS Achtung! Note 22, 23 werden zur Zeit im Werkzeug geaendert
- 32 CONNECTION WITH TAB HEADER, SEE PN C97-52824-1000 Verbindung mit Tab Waenne, siehe PN C97-52824-1000
- 33 ELASTIC DEFORMATION OUTWARDS IS ACCEPTABLE IN THE MARKED AREA (EXCLUDING 1 POS. CONNECTOR). WORKABILITY AND MODULARITY IS GRANTED. Elastische Verformung nach auessen ist im markierten Bereich zul.assig (ausser 1 pot. Connector). Verarbeitbarkeit bzw. Anreihbarkeit ist nicht gef.ohrdet.
- 34 CONCERNS ONLY 2POS. VERSIONS 1 CHAMFER AT MIDDLE WALL ADDED) Betrifft nur 2 pot. Variante (Fase an mittlerer Rippe hinzu)
- 35 ALTERNATE GEOMETRY IN HOUSING CAVITY IS PERMITTED FOR ALL VERSIONS UNTIL FURTHER NOTICE. SEE SHEET 2 OF 2
- 36 PRELIMINARY - NOT RELEASED FOR PRODUCTION
- 37 ONLY FOR 1-1534072-2 AND 1-2178271-2. AREA FOR COLOR MARKING POSSIBLE
- 38 CAVITY LOADED WITH CONTACT FOR DGB 0.35-1.0mm² (CuZn30 POSTFINNED)
- 39 MATERIAL: PA66 UL94-V0 & GW EPT 750°C NO FLAME
- 40 P/N 2366308-3 TESTED AND APPROVED ONLY ON SIMCOS TERMINATION MACHINES P/N 2355712-1 & 2320350-1.

LOC	DIST	REV	DATE	OWN	APVD
A1	-	1	14 JUN 2018	KD	FL
		2	19 FEB 2019	KD	FL
		3	13 DEC 2019	BDA	DC
		4	11 MAY 2020	DC	FL



GWEPT 750°C no flame 27						
POS.-NO. Polzahl	COLOR Farbe	HOUSING-NO. Gehauese-Nr.	ASSY NO. Assy Nr.	ASSY NO. Assy Nr.	DIM "X" Mass "X"	DIM "Y" Mass "Y"
10	Natur	1-1534071-0	1-1534072-0	-	45	49.95
9	Natur	0-1534071-9	0-1534072-9	-	40	44.95
OBSOLETE	8	Natur	1-1534071-8	1-2178271-8	35	39.95
		Natur	0-1534071-8	-	35	39.95
OBSOLETE	8	Natur	2-1534071-7	2-2178271-7	30	34.95
		Natur	1-1534071-7	1-2178271-7	30	34.95
OBSOLETE	7	Natur	0-1534071-7	0-2178271-7	30	34.95
		Natur	2-1534071-6	-	25	29.95
OBSOLETE	6	Natur	1-1534071-6	1-2178271-6	25	29.95
		Natur	0-1534071-6	0-2178271-6	25	29.95
OBSOLETE	5	Natur	5-1534071-5	5-2178271-5	20	24.95
		Natur	1-1534071-5	1-2178271-5	20	24.95
OBSOLETE	5	Natur	0-1534071-5	0-2178271-5	20	24.95
		Natur	2-1534071-4	-	15	19.95
OBSOLETE	4	Natur	1-1534071-4	1-2178271-4	15	19.95
		Natur	0-1534071-4	0-2178271-4	15	19.95
OBSOLETE	3	Natur	1-1534071-3	1-2178271-3	10	14.95
		Natur	0-1534071-3	0-2178271-3	10	14.95
PRELIMINARY	2	Black	0-1534071-2	1-1534072-2 37 36	5	9.95
		Natur	0-1534071-2	0-2178271-2	5	9.95
1	Natur	0-1534071-1	0-1534072-1	0-2178271-1	-	4.95
1	Natur	0-1534071-1	0-1740405-1 30	-	-	4.95

THIS DRAWING IS A CONTROLLED DOCUMENT. DIESES ZEICHNUNGSDOKUMENT IST EIN KONTROLLIERTES DOKUMENT. ANDERES NACHKOPFEN ODER VERBREITEN IST VERBODEN. THIS DRAWING IS A CONTROLLED DOCUMENT. DIESES ZEICHNUNGSDOKUMENT IST EIN KONTROLLIERTES DOKUMENT. ANDERES NACHKOPFEN ODER VERBREITEN IST VERBODEN.

OWNER: M. Ottenloch ZBN0V01
 CHK: G. Bartsch ZBN0V01
 APVD: Th. Klenner ZBN0V01

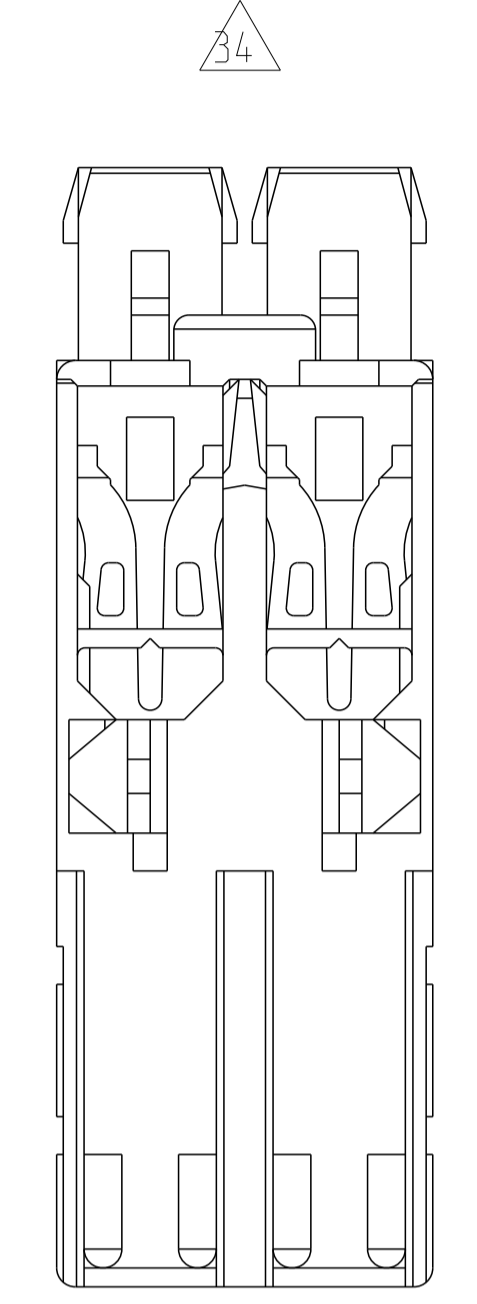
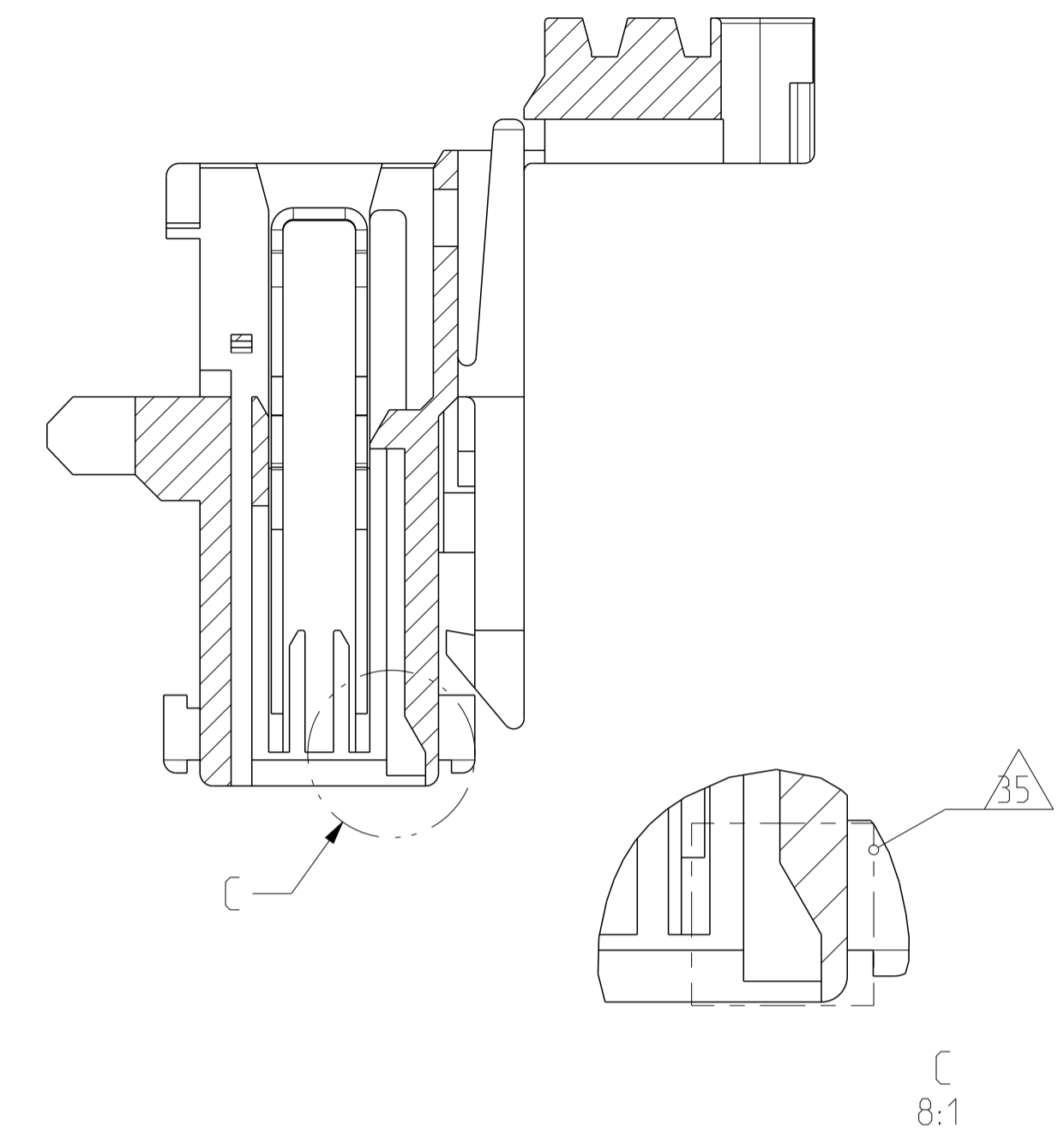
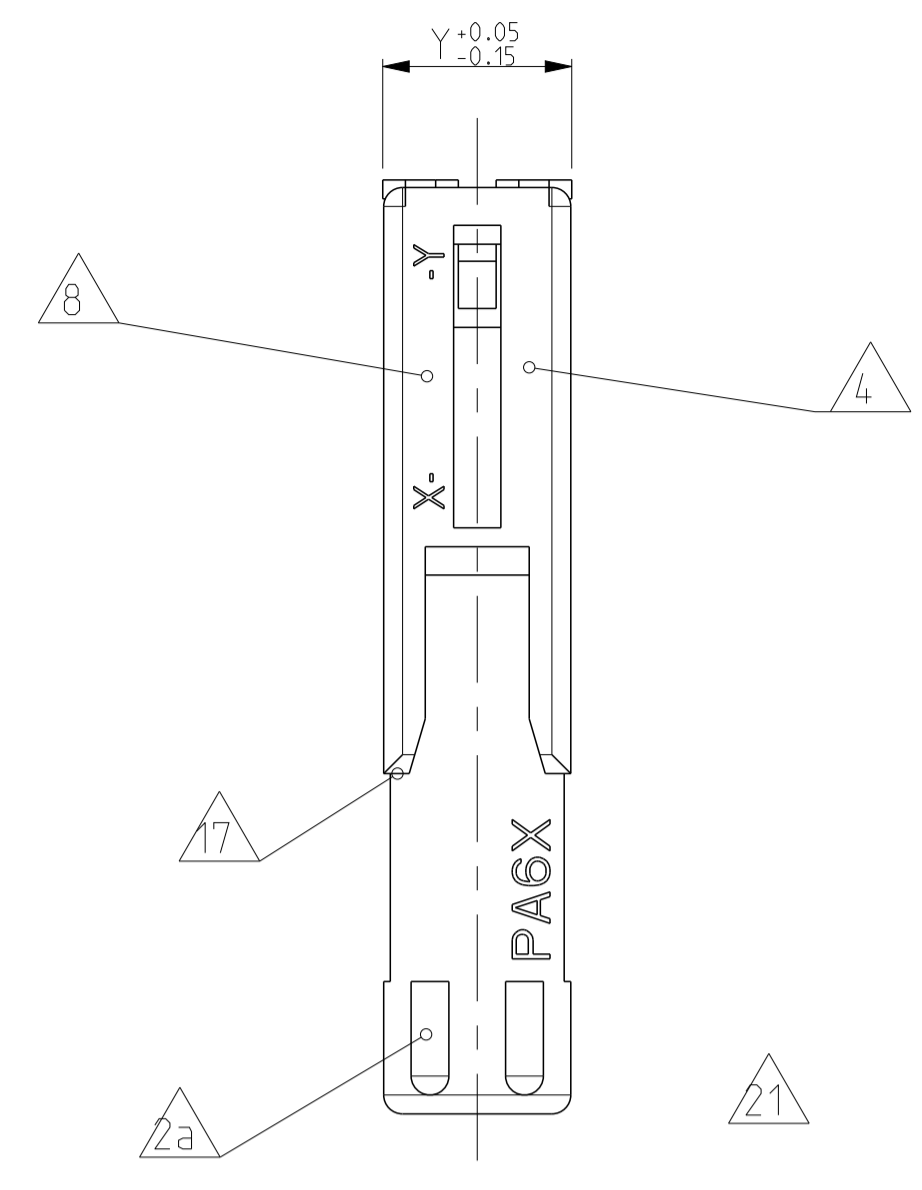
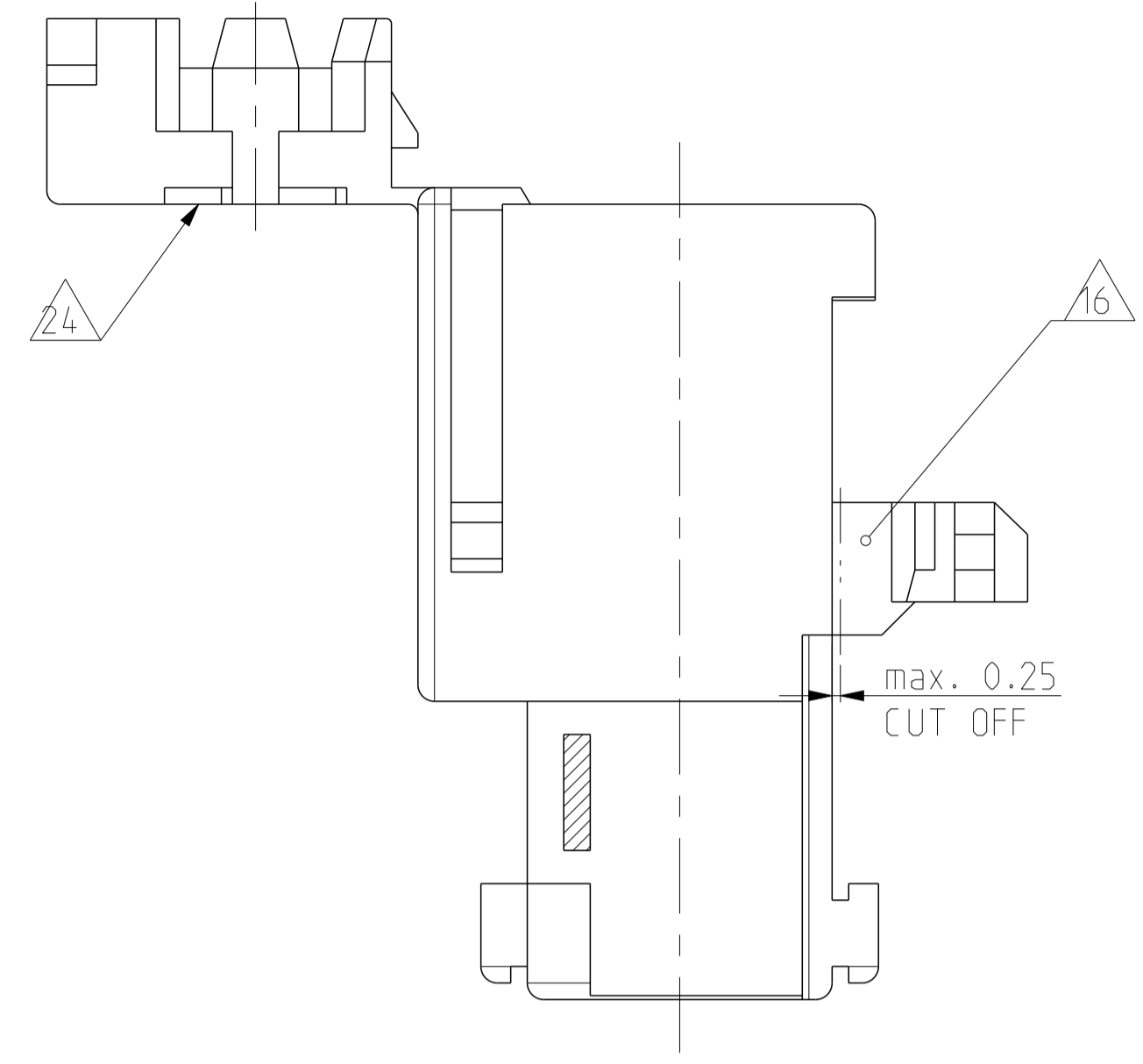
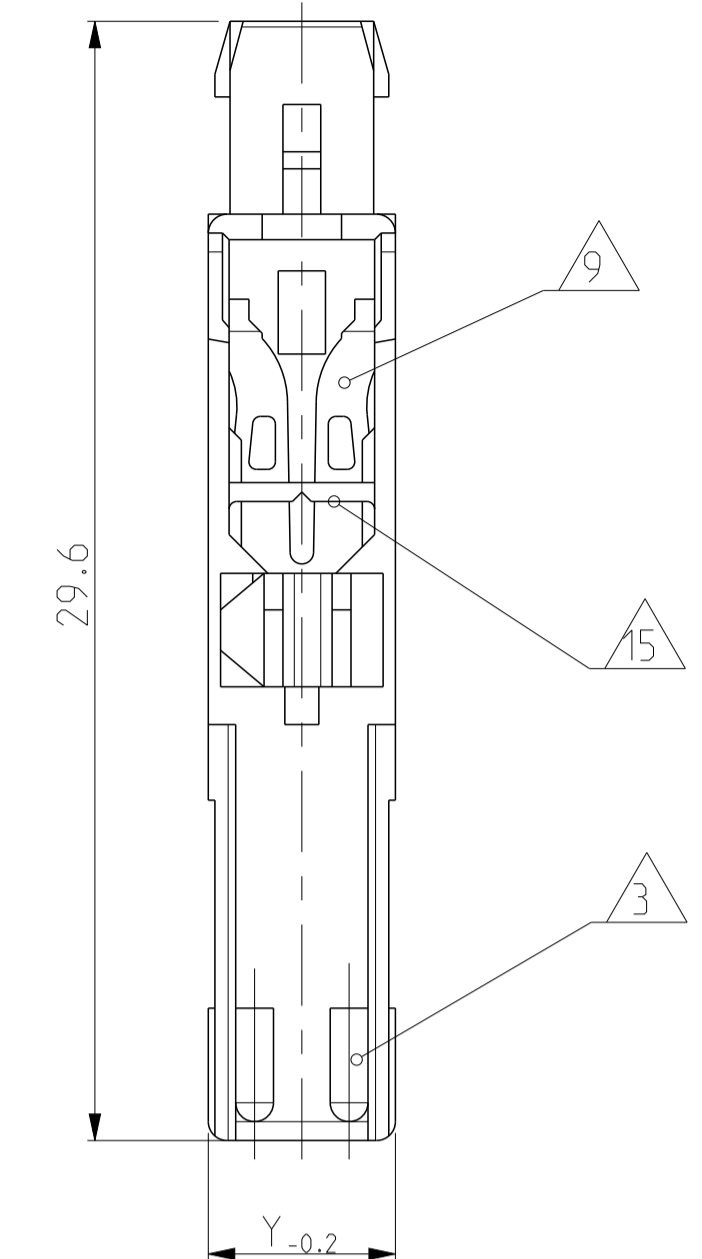
PRODUCT SPEC: 108-18652
 VERIFICATION SPEC: 114-18288-1

SCALE: 4:1
 SHEET: 1 OF 2
 REV: K19

TE Connectivity
 NAME: 1-10pos. AMP multifitting Mark II ASSEMBLY PITCH 5mm TAB VERSION
 SIZE: A1
 CAGE CODE: 00779
 DRAWING NO: 1534072
 RESTRICTED TO: NUR FÜR: -

LOC	DIST	P	LTN	REVISIONS ÄNDERUNGEN	DATE	DWN	APVD
A1	-	-	-	DESCRIPTION BESCHREIBUNG	-	-	-
PRODUCT NO.: - SEE SHEET 1							

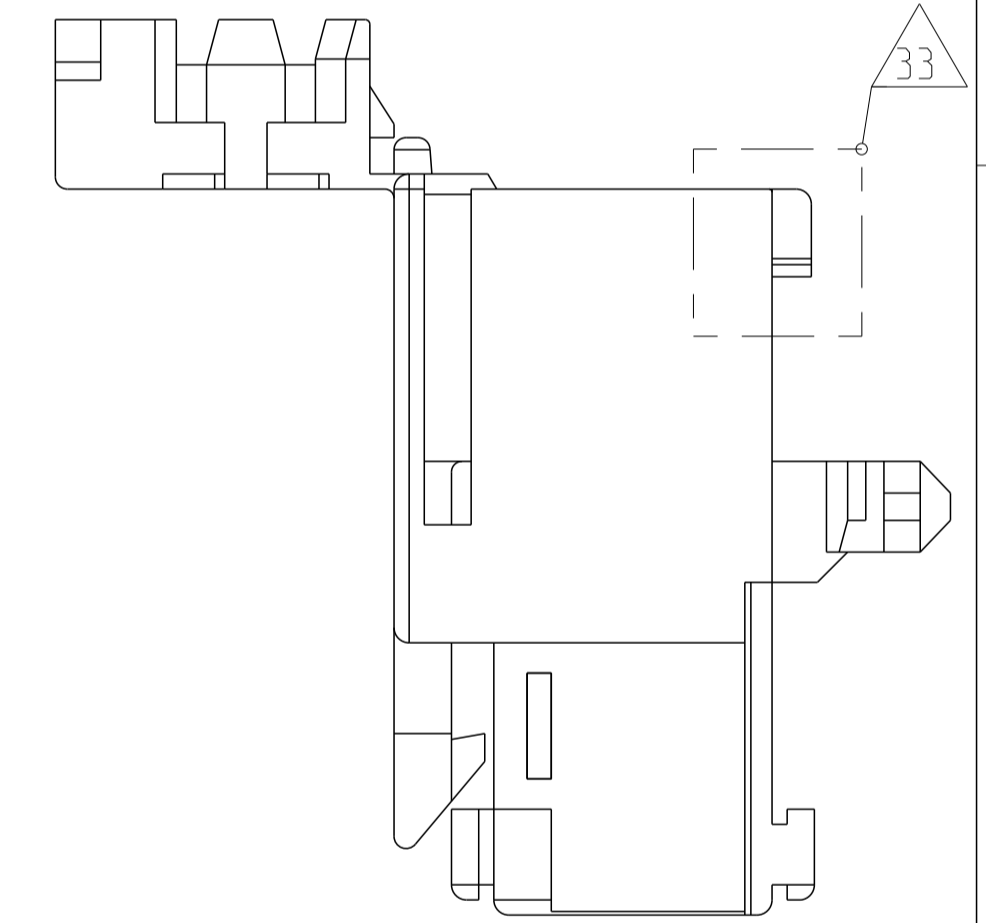
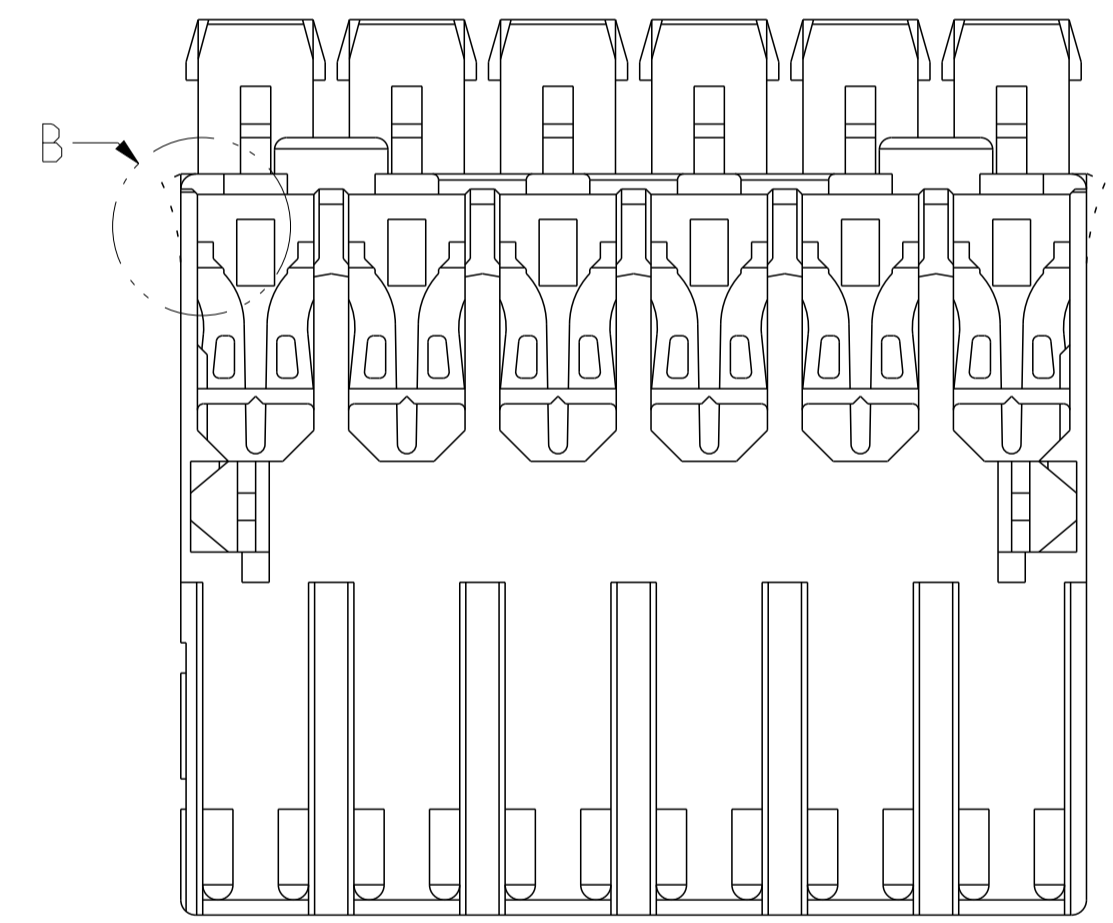
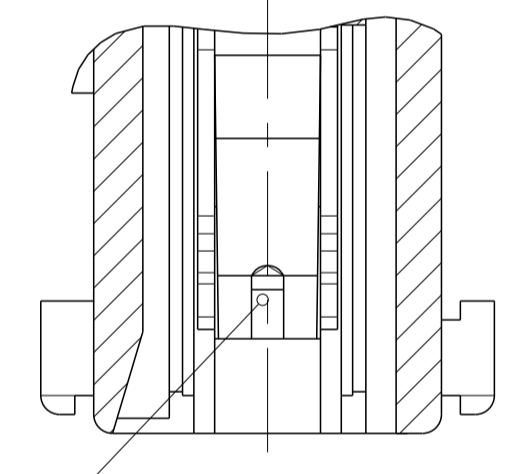
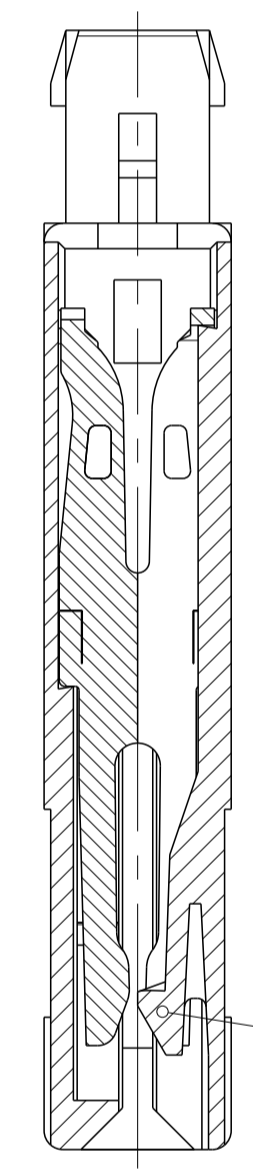
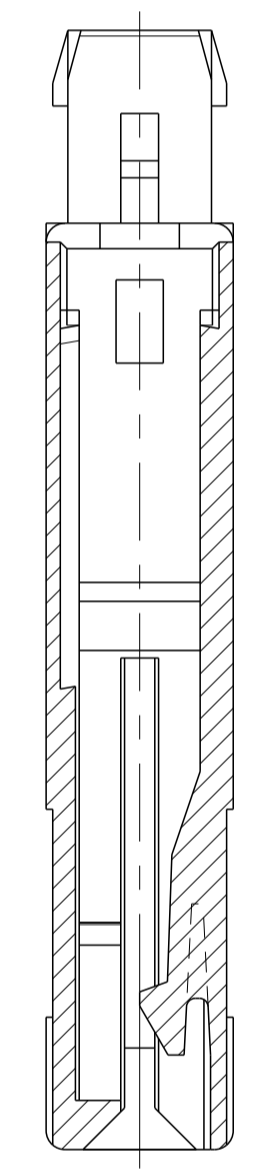
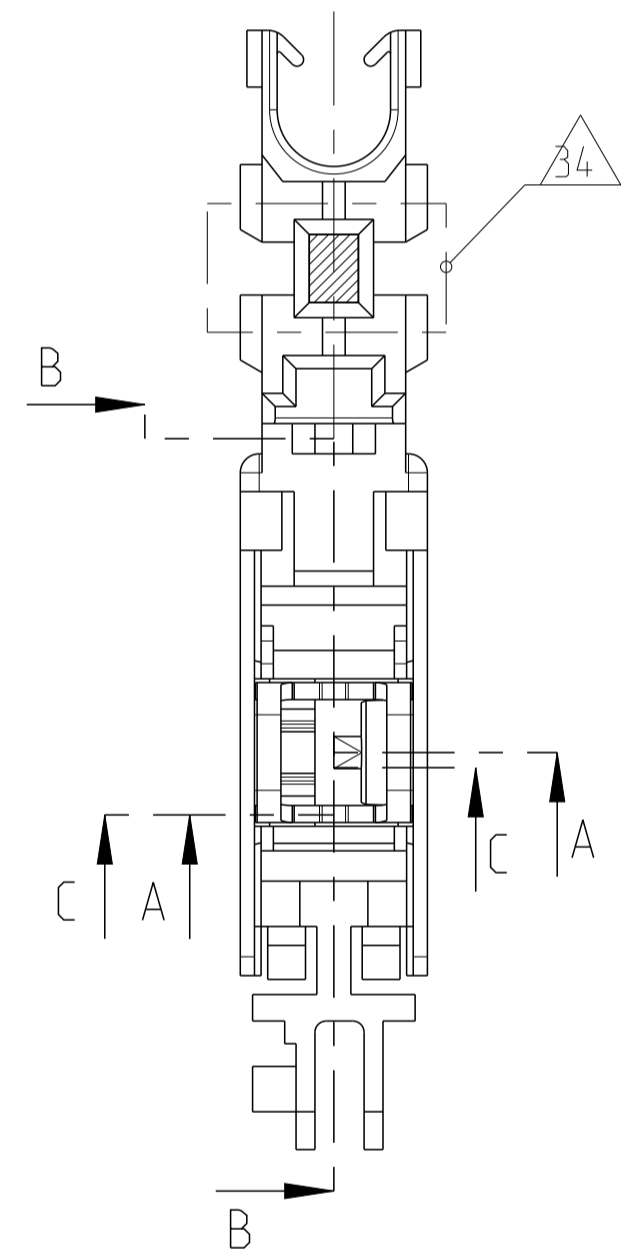
ALTERNATE GEOMETRY IN HOUSING CAVITY ³⁵



SECTION A-A
Schnitt

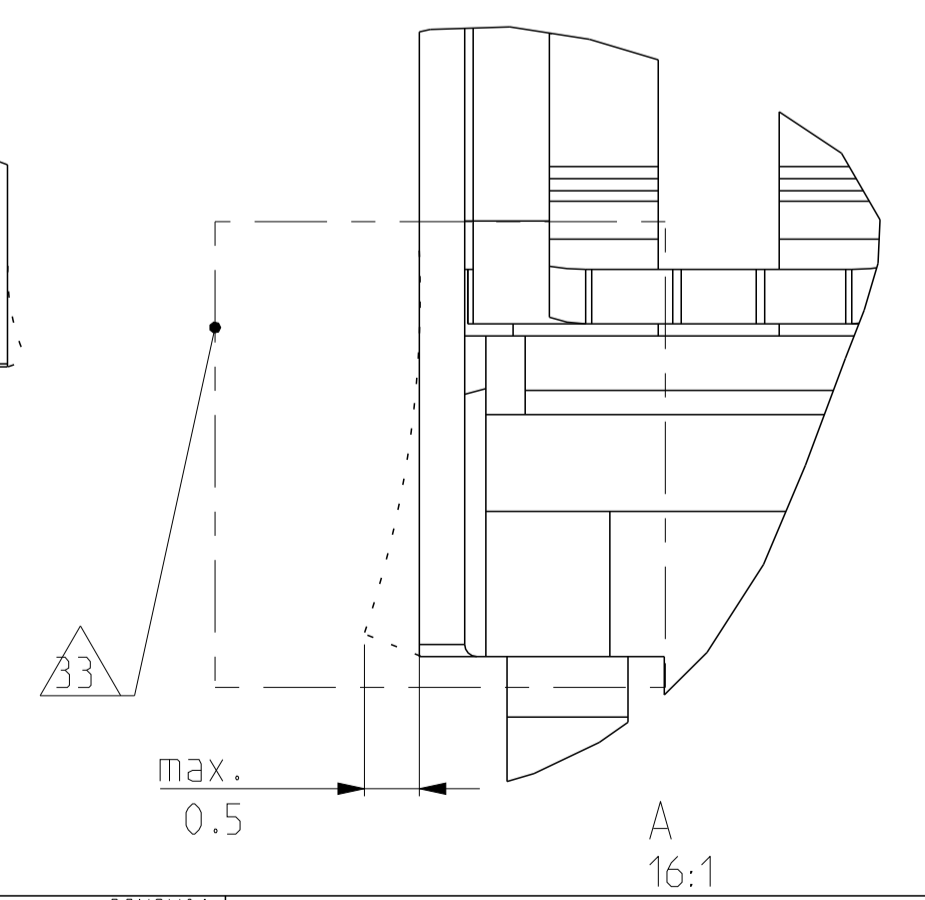
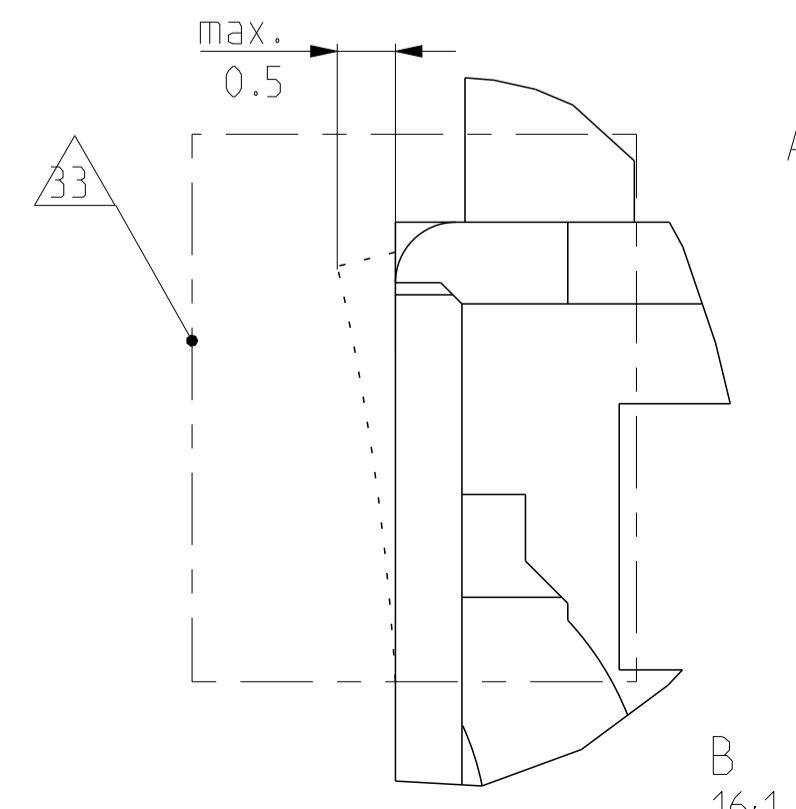
SECTION C-C
Schnitt

SECTION B-B
Schnitt



NOTES & TABLES, SEE SHEET 1
 Notizen & Tabellen, siehe Blatt 1

UL94-V0 & GWEPT 750°C no flame ³⁹					
3	natural	2-1534071-3	2366308-3 ⁴⁰	10	14.5
POS.	COLOR	HOUSING P/N ⁸	ASSY P/N ⁹	DIM "X"	DIM "Y"



THIS DRAWING IS A CONTROLLED DOCUMENT.
 DIESER ZEICHNUNGSDRUCK WIRD DURCH AMP REPRODUZIERT UND VERTEILT.
 ANSCHAUEN, ZUFÜR SICH NEHMEN ODER VERLEIHEN SIND VERBODEN.
 DEN ANWESENDEN ANZEIGENSTAND ORDNEN SIE, AMP ANFORDERN.

DWN	M. Ottenloch	Z8NOV01
CHK	G. Bartsch	Z8NOV01
APVD	In. Klenner	Z8NOV01

NAME: 1-10pos. AMP multifitting Mark II ASSEMBLY PITCH 5mm TAB VERSION

SIZE	CAGE CODE	DRAWING NO.	RESTRICTED TO
A1	00779	1534072	NR. FUER

CUSTOMER DRAWING /KUNDENZEICHNUNG SCALE MASSSTAB 4:1 SHEET BLATT 2 OF VON 2 REV. K19

X-ON Electronics

Largest Supplier of Electrical and Electronic Components

Click to view similar products for [Headers & Wire Housings](#) category:

Click to view products by [TE Connectivity](#) manufacturer:

Other Similar products are found below :

[892-18-020-10-001101](#) [58102-G61-06LF](#) [582553-1](#) [0009485154](#) [009176003701906](#) [0050291907](#) [LY20-4P-DT1-P1E-BR](#) [02.125.8002.8](#)
[609-3404](#) [61062-3](#) [61082-181009](#) [622-3653LF](#) [63453-116](#) [636-1030](#) [636-1427](#) [636-3427](#) [636-4007](#) [641938-9](#) [641991-4](#) [644827-2](#) [65817-010LF](#) [65817-015LF](#) [65863-015LF](#) [66207-023LF](#) [67095-007LF](#) [67601157](#) [68645-018](#) [68648-049](#) [70.362.1628.0](#) [70-4210](#) [70-4226B](#) [70-4853B](#) [707-5020](#) [707-5028](#) [71.350.2428.0](#) [71918-208LF](#) [71961-016LF](#) [733-134](#) [733-162](#) [754199-000](#) [760-3052](#) [787-8014-00](#) [79531-3000](#)
[FCN-360C032-B](#) [FCN-367T-T012/H](#) [FCN-723D010/2](#) [80.063.4001.1](#) [800-90-001-10-001000](#) [800-90-010-10-002000](#) [801-43-002-10-013000](#)