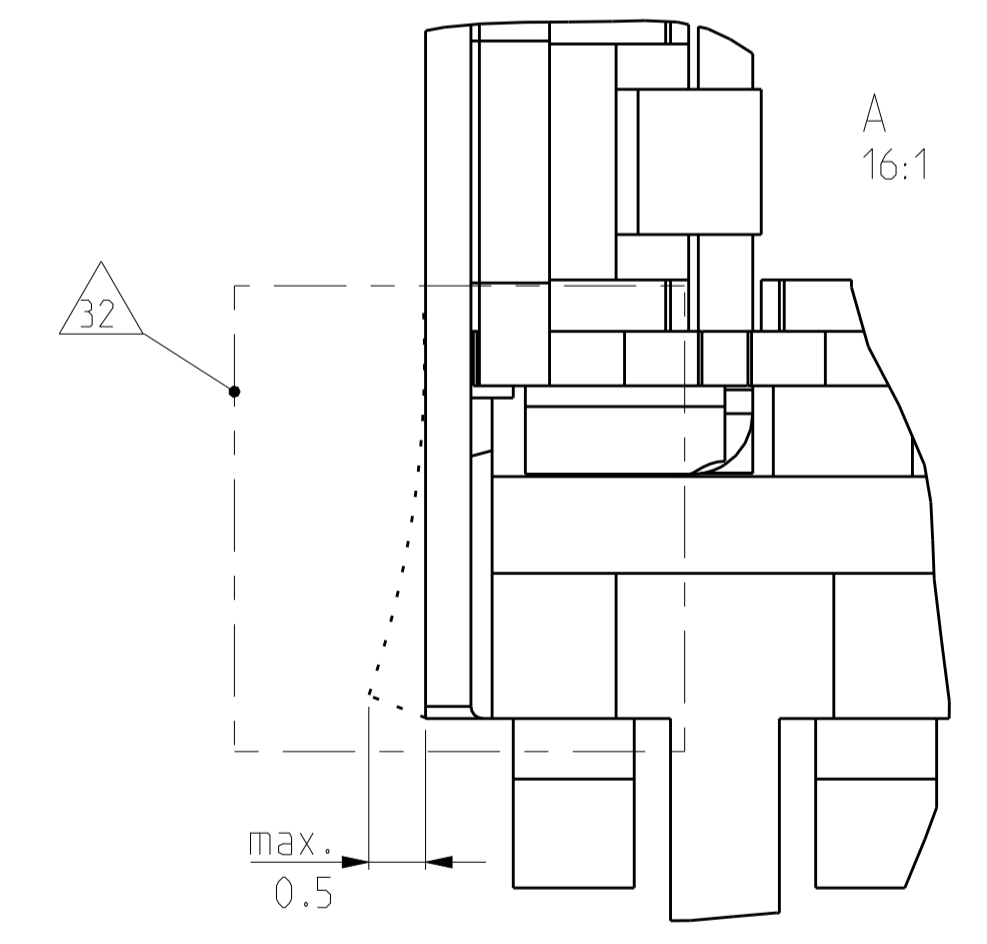
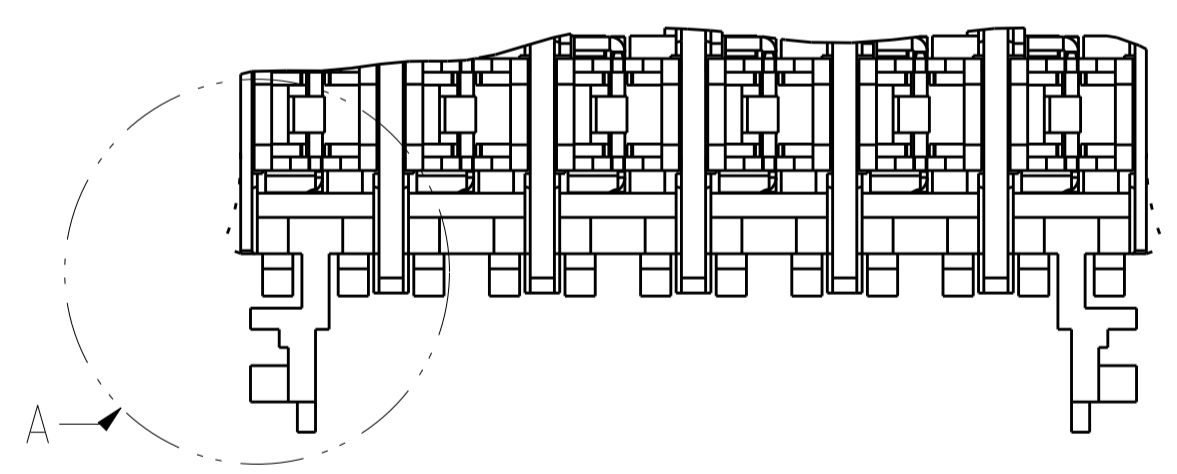
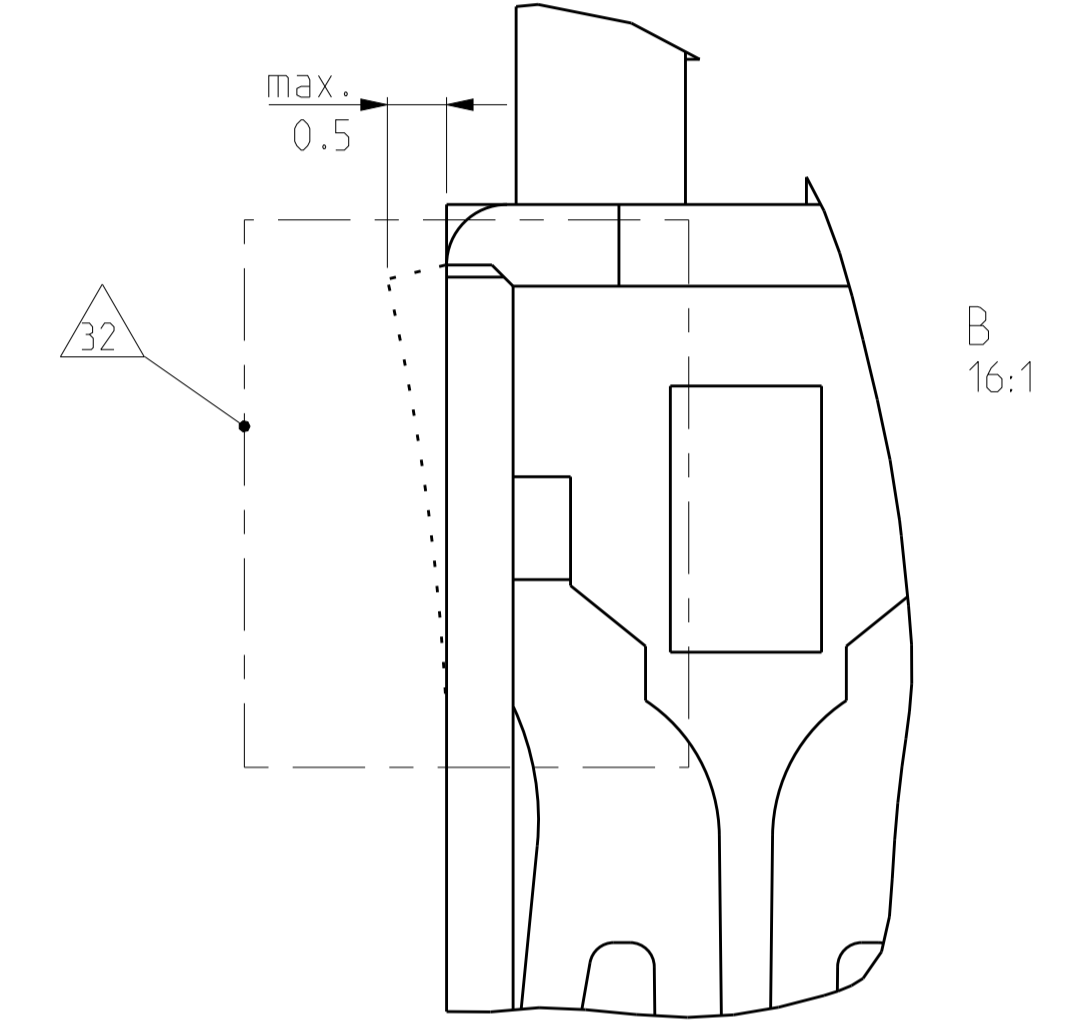
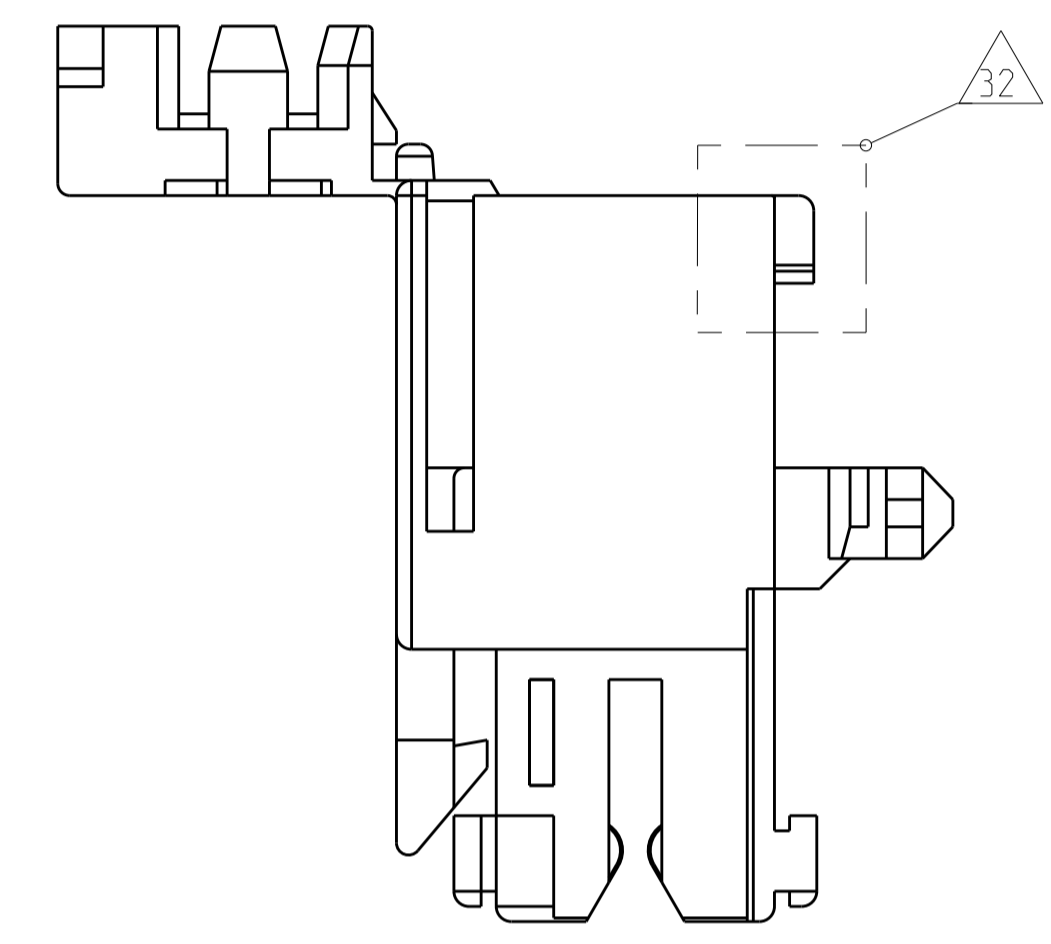
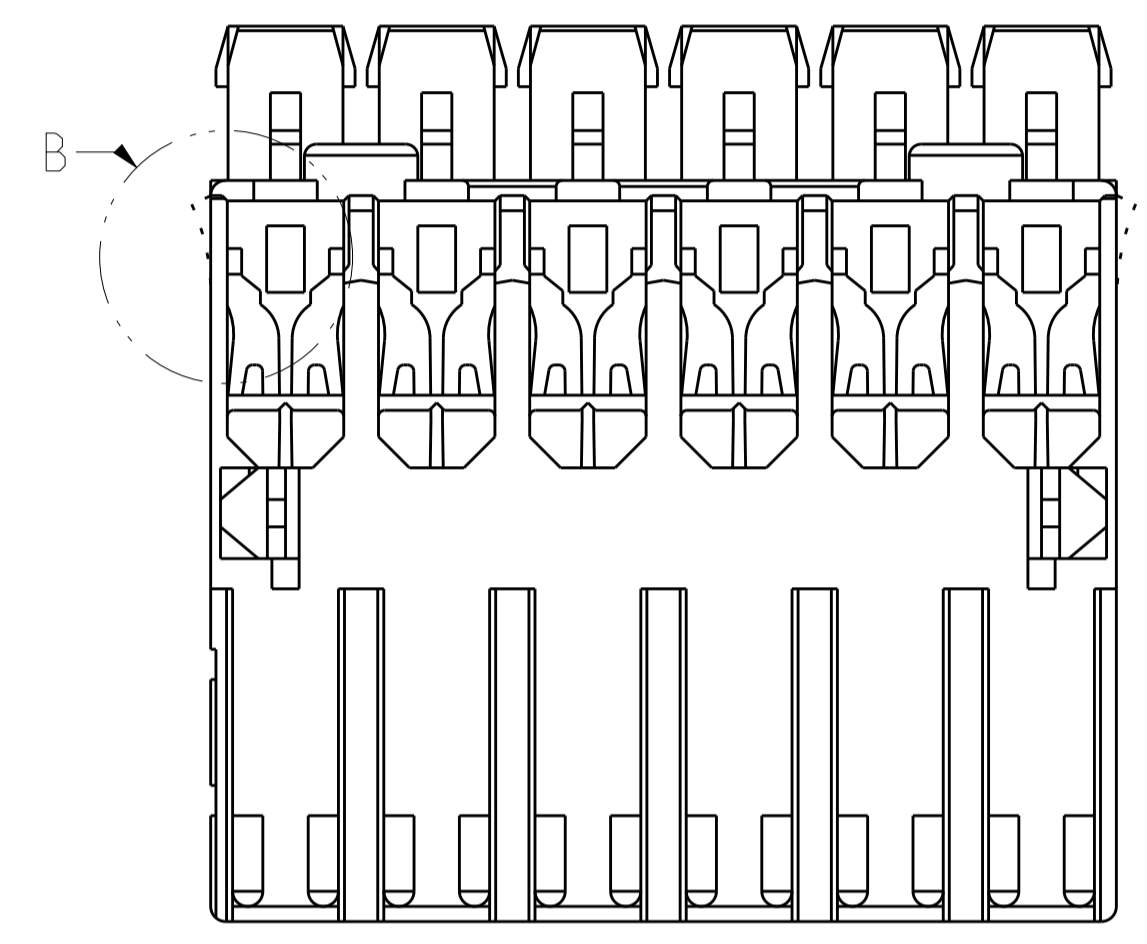
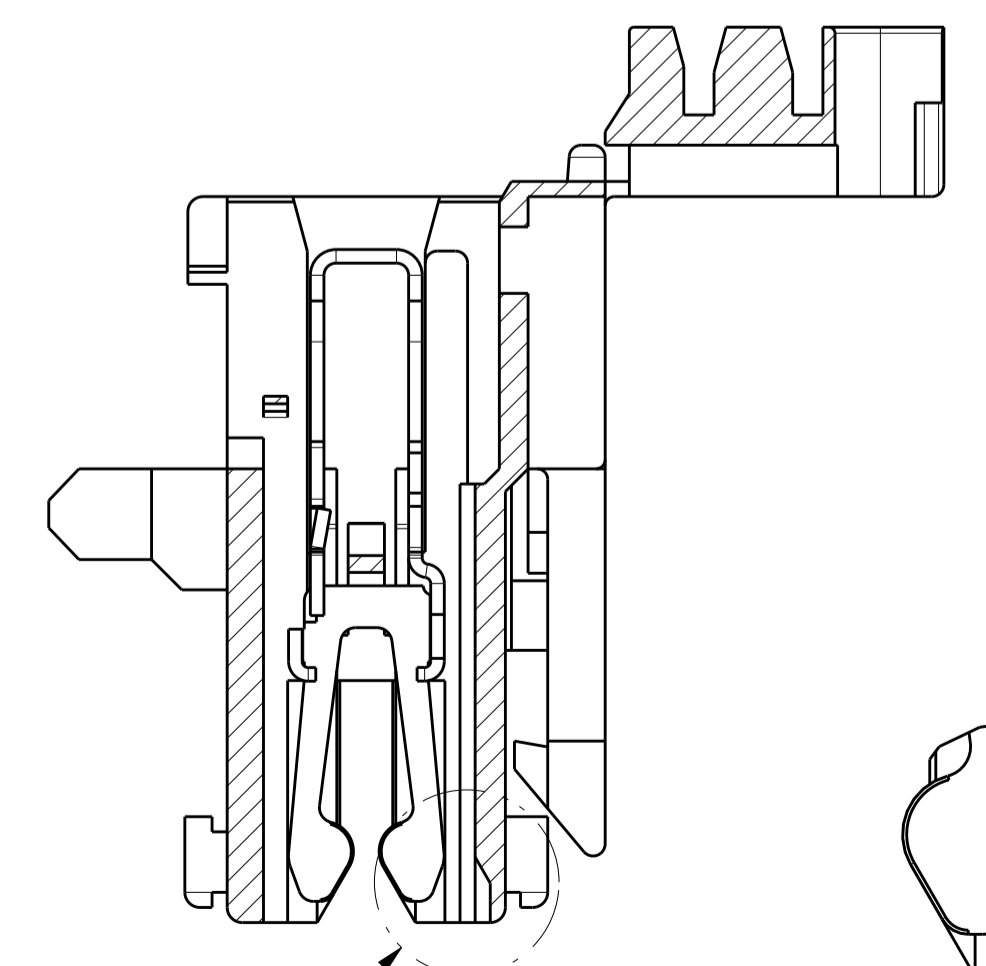




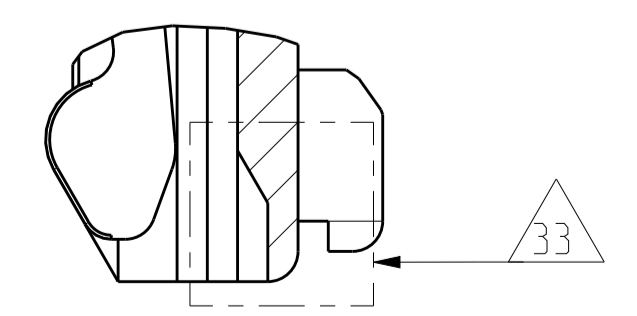
LOC	DIST	REV	DATE	BY	APPV
A1	-	1	-	-	-
DESCRIPTION			DATE	BY	APPV
SEE SHEET 1			-	-	-



ALTERNATE GEOMETRY IN HOUSING CAVITY 33



SECTION A-A  
SCALE 4:1



C  
8:1

NOTE & TABLES, SEE SHEET 1  
 Notizen & Tabellen, siehe Blatt 1

THIS DRAWING IS A CONTROLLED DOCUMENT.		OWN M. Otenloch	29NOV01	TE Connectivity
DIMENSIONS: mm		CHK G. Bartosch	29NOV01	
TOLERANCES UNLESS OTHERWISE SPECIFIED:		APPV Th. Klenner	29NOV01	NAME 2-8pos. AMP multifitting Mark II ASSEMBLY PITCH 5mm EDGE VERSION
0 PLC ±0.2		PRODUCT SPEC	108-18653	SIZE A1
1 PLC ±		APPLICATION SPEC	108-18289	CAGE CODE 00779
2 PLC ±		FINISH	-	DRAWING NO 1534075
3 PLC ±		MATERIAL	-	RESTRICTED TO
4 PLC ±		CUSTOMER DRAWING	-	SCALE 4:1
ANGLES ±0°				SHEET 2 OF 2
				REV G6

## X-ON Electronics

Largest Supplier of Electrical and Electronic Components

*Click to view similar products for [Headers & Wire Housings](#) category:*

*Click to view products by [TE Connectivity](#) manufacturer:*

Other Similar products are found below :

[892-18-020-10-001101](#) [58102-G61-06LF](#) [582553-1](#) [0009485154](#) [009176003701906](#) [0050291907](#) [LY20-4P-DT1-P1E-BR](#) [02.125.8002.8](#)  
[609-3404](#) [61062-3](#) [61082-181009](#) [622-3653LF](#) [63453-116](#) [636-1030](#) [636-1427](#) [636-3427](#) [636-4007](#) [641938-9](#) [641991-4](#) [644827-2](#) [65817-010LF](#) [65817-015LF](#) [65863-015LF](#) [66207-023LF](#) [67095-007LF](#) [67601157](#) [68645-018](#) [68648-049](#) [70.362.1628.0](#) [70-4210](#) [70-4226B](#) [70-4853B](#) [707-5020](#) [707-5028](#) [71.350.2428.0](#) [71918-208LF](#) [71961-016LF](#) [733-134](#) [733-162](#) [754199-000](#) [760-3052](#) [787-8014-00](#) [79531-3000](#)  
[FCN-360C032-B](#) [FCN-367T-T012/H](#) [FCN-723D010/2](#) [80.063.4001.1](#) [800-90-001-10-001000](#) [800-90-010-10-002000](#) [801-43-002-10-013000](#)