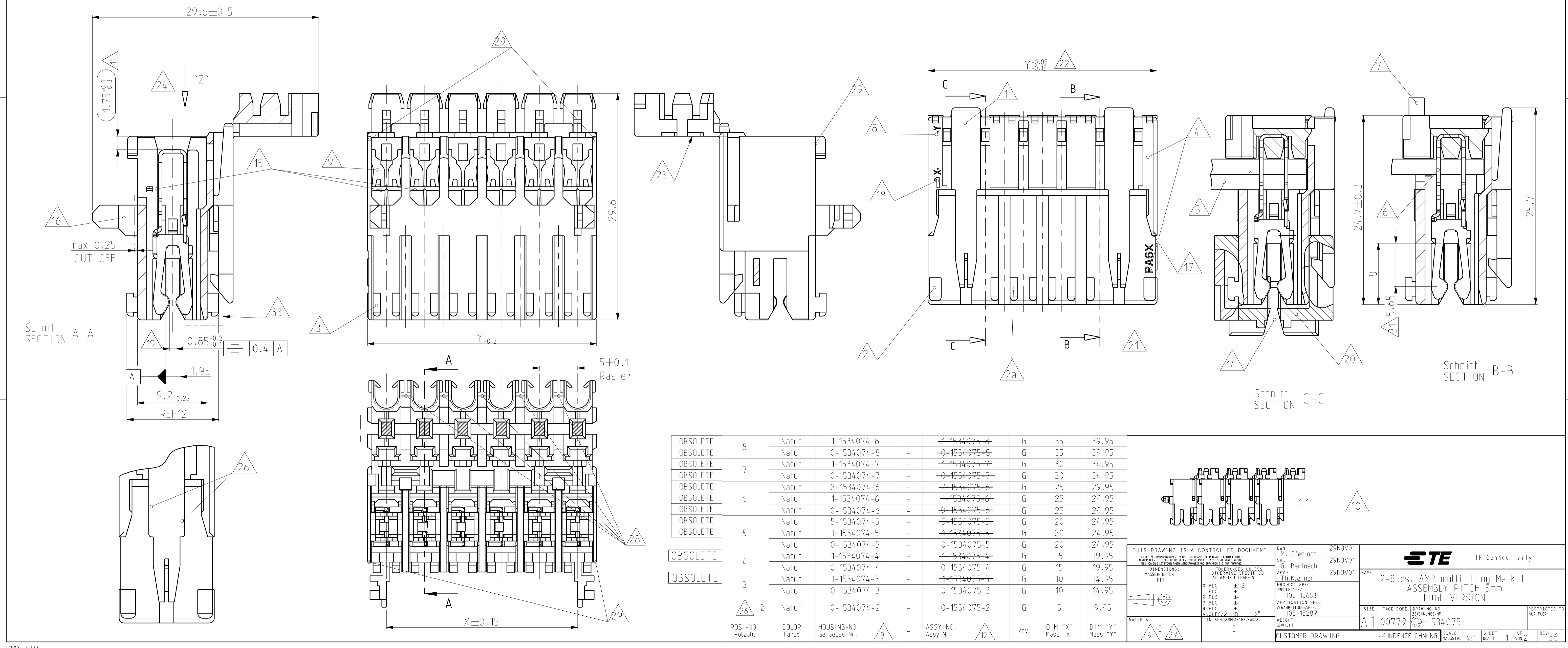


- 1 LOCKING DEVICE BETWEEN CAVITY-NO.
Verriegelung zwischen Kammer-Nr.
- 2 KEYING RIB ON FIRST AND LAST CAVITY
Kodierrippen bei erster und letzter Kammer
- 2a TYPICAL KEYING RIB
Typische Kodierungsrippen
- 3 POLARIZATION RIB (ALL)
Polarisierungsrippen (alle)
- 4 TE LOGO, MATERIAL DESCRIPTION (IPA6)
TE LOGO, Materialbezeichnung (IPA6)
- 5 CONNECTOR WITH DOUBLE WIRE FOR WIRE RANGE:
0.5-0.5, 0.5-0.75. (SEE APPL. SPEC. NO. 114-18289)
Connector mit Doppelanschlag fuer Litze:
0.5-0.5, 0.5-0.75. (siehe Appl. Spec. Nr. 114-18289)
- 6 CONNECTOR WITH SINGLE WIRE FOR WIRE RANGE:
0.35-1.0mm² (SEE APPL. SPEC. NO. 114-18288)
Connector mit Einzelanschlag fuer Litze: 0.35-1.0mm²
(siehe Appl. Spec. Nr. 114-18288)
- 7 STRANDED WIRE BENT TO 90° (ONLY FOR SINGLE WIRE POSSIBLE)
Litze 90° gebogen (nur bei Einzelanschlag moeglich)
- 8 TE NO. (HOUSING PN), PRE- AND SUFFIX ONLY
TE Nr. (Gehaese PN), nur Vor- und Nachstrichzahl
- 9 CAVITY LOADED WITH CONTACT FOR DGB 0.35-1.0mm² (CuZn30 POSTTINNED)
Kammer bestueckt mit Kontakt fuer DGB 0.35-1.0mm² (CuZn30 posttinnend)
- 10 PACKAGING SEE SPEC. 107-18008
Verpackung siehe Verpackungsanweisung 107-18008
- 11 CONTACT POSITION IN CAVITY
Kontaktlage in Kammer
- 12 ASS'Y PN ONLY PRE- AND SUFFIX. ATTENTION: IDENTIFICATION OF THE COMPLETE ASS'Y PN ONLY POSSIBLE WITH PRE-, SUFFIX, MATERIAL AND CHART. THE COMPLETE ASS'Y PN IS VISIBLE ON PACKAGING.
Ass'y PN nur Vor- und Nachstrichzahl. Achtung: Identifizierung der kompletten Ass'y PN nur mit Vor-, Nachstrichzahl, Material und Tabelle moeglich. Die komplette Ass'y PN ist auf der Verpackung ersichtlich.
- 13 NOTE 2, 2a, 3 IN PROCESS CUT OFF INDIVIDUAL
Im Prozess beliebig abschneidbar
- 14 SLOT ACCEPT PCB THICKNESS 1.5/1.6mm THICKNESS AT DIN
Kontaktbereich geeignet fuer Leiterplattendicke 1.5-1.6mm nach DIN
- 15 WIRE SUPPORT
Drahnunterstuetzung
- 16 REEL CLIPS CAN BE CUT OFF
Reilverrastung kann abgeschnitten werden
- 17 MATING STOP
Tiefenanschlag
- 18 HSG. CAVITY NO.1
Gehaese Kammer Nr.1
- 19 SELF CENTERING CONTACT SPRING BY PLUG-IN PCB
Bei PCB Steckung selbstzentrierende Kontaktfeder
- 20 PCB MUST FIT OUT WITH FRAME e.g. PN 964577
PCB muss mit Kunststoffwanne ausgeruestet werden z.B. PN 964577
- 21 VIEW WITH CLOSED COVER
Ansicht mit geschlossenem Deckel gezeichnet
- 22 EXPANSION OF DIMENSION "Y" AFTER TERMINATION BY USING 8 POS. (4 POS.) CONNECTORS WITH 0.75mm² (1.0mm²) STRANDED WIRE AND FOR DOUBLE WIRE SEE APPL. SPEC.
Aufweitung "Mass Y" nach dem Anschlag bei 8pol. (4pol.) Connectoren mit 0.75mm² (1mm²) Litze und bei Doppelanschlag siehe Appl. Spec.
- 23 AREA FOR COLOUR MARKING POSSIBLE
Platz fuer farbige Markierung moeglich
- 24 KEYING. VIEW AT DIRECTION "Z"
Kodierschema: Ansicht in Richtung "Z"
- 25 MAX. 4 STRANDED WIRE 1.0mm² IF USING CONTACT
Max. 4 Litzen 1.0mm² bei Bestueckung mit Kontakt
- 26 SPECIAL LOCKING DEVICE ONLY 2POS. HOUSING
Besondere Hakengeometrie nur bei 2pol. Gehaese
- 27 MATERIAL PA6 (GW T 750°C W/OUT FLAME)
Material PA6 (Gluhedrahtnaefung 750°C ohne Flamme)
- 28 EXTENSION OF WALL
ATTENTION: CHANGES TO BE IMPLEMENTED ON ALL TOOLS
Vert. Ergoerung der Zwischenwand
Achtung: Aenderung in allen Werkzeugen, direkt und indirekt
- 29 EXTERNAL WALLS FOR SNAPPING COVER TO BE REMOVED ON 2POS.- 9POS. HOUSINGS
Aussere Waende an 2pol. - 9pol. Varianten, um Deckel einzurasten, koennen entfallen
- 30 ATTENTION! NOTE 2, 2a, 3 ARE CURRENTLY BEING CHANGED IN THE TOOLS
Achtung! Note 2, 2a, 3 werden zur Zeit im Werkzeug geaendert
- 31 THEORETICAL DISTANCE OF PCB EDGE TO THE POINT OF CONTACT max. 5.65mm
Theoretische Entfernung der PCB Kante zum Kontaktpunkt max. 5.65mm
- 32 ELASTIC DEFORMATION OUTWARDS IS ACCEPTABLE IN THE MARKED AREA.
Elastische Verformung nach auessen ist im markierten Bereich zulassig.
Verarbeitbarkeit bzw. Anreibaerkeit ist nicht gefaehrdet
- 33 ALTERNATE GEOMETRY IN HOUSING CAVITY IS PERMITTED FOR ALL VERSIONS UNTIL FURTHER NOTICE.
SEE SHEET 2 OF 2

LOC	DIST	REV	DATE	OWN	APVD
A1	-	G2	22FEB2007	OFL	SZB
		G4	09AUG2010	DMK	TK
		G5	03JUN11	KK	HMR
		G5	06MAR2018	KD	RR



POS.-NO. Polzahl	COLOR Farbe	HOUSING-NO. Gehaese-Nr.	ASSY NO. Assy Nr.	Rev.	DIM "X" Mass "X"	DIM "Y" Mass "Y"
8	Natur	1-1534074-8	1-1534075-8	G	35	39.95
OBSOLETE	Natur	0-1534074-8	0-1534075-8	G	35	39.95
7	Natur	1-1534074-7	1-1534075-7	G	30	34.95
OBSOLETE	Natur	0-1534074-7	0-1534075-7	G	30	34.95
6	Natur	2-1534074-6	2-1534075-6	G	25	29.95
OBSOLETE	Natur	1-1534074-6	1-1534075-6	G	25	29.95
OBSOLETE	Natur	0-1534074-6	0-1534075-6	G	25	29.95
5	Natur	5-1534074-5	5-1534075-5	G	20	24.95
OBSOLETE	Natur	1-1534074-5	1-1534075-5	G	20	24.95
OBSOLETE	Natur	0-1534074-5	0-1534075-5	G	20	24.95
4	Natur	1-1534074-4	1-1534075-4	G	15	19.95
OBSOLETE	Natur	0-1534074-4	0-1534075-4	G	15	19.95
3	Natur	1-1534074-3	1-1534075-3	G	10	14.95
OBSOLETE	Natur	0-1534074-3	0-1534075-3	G	10	14.95
2	Natur	0-1534074-2	0-1534075-2	G	5	9.95

THIS DRAWING IS A CONTROLLED DOCUMENT.
 DIESER ZEICHNUNGSDRUCK IST NUR DURCH AMF REPRODUZIERTE VERFUEHRUNG ANFORDERBAR. FÜR DEN ZUGANG ZU DEN ORIGINAL-DRUCKEN SIND KEINE GEBUEHREN ZU ERWAARTEN.

TOE FRANCES, UNLESS OTHERWISE SPECIFIED: ALIQUOT INTERGERAZIONI

OTHERWISE SPECIFIED: ALIQUOT INTERGERAZIONI

0 PLC ±0.2
 1 PLC ±0.1
 2 PLC ±0.1
 3 PLC ±0.1
 4 PLC ±0.1
 5 PLC ±0.1

FINISHES/FLAECHE-FARBE

MATERIAL

9 27

OWN: M. Ottenloch 29NOV01
 CHK: G. Bartosch 29NOV01
 APVD: In Klappen 29NOV01

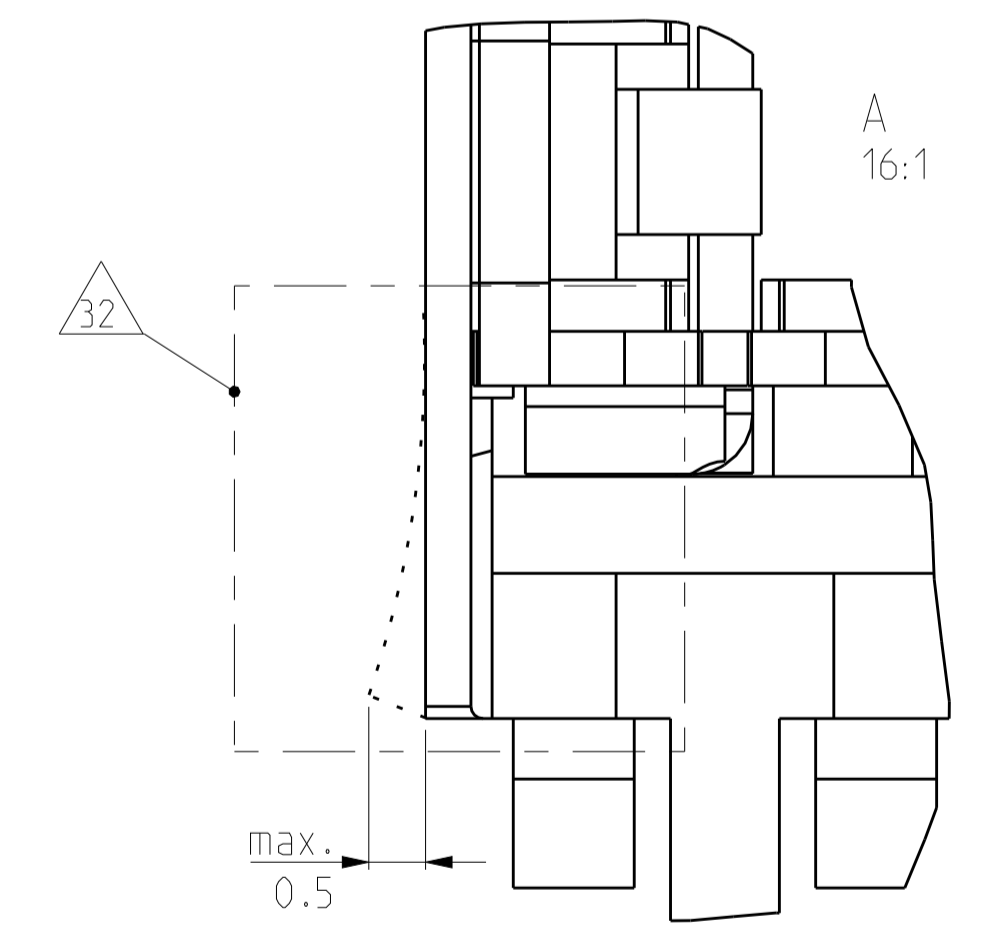
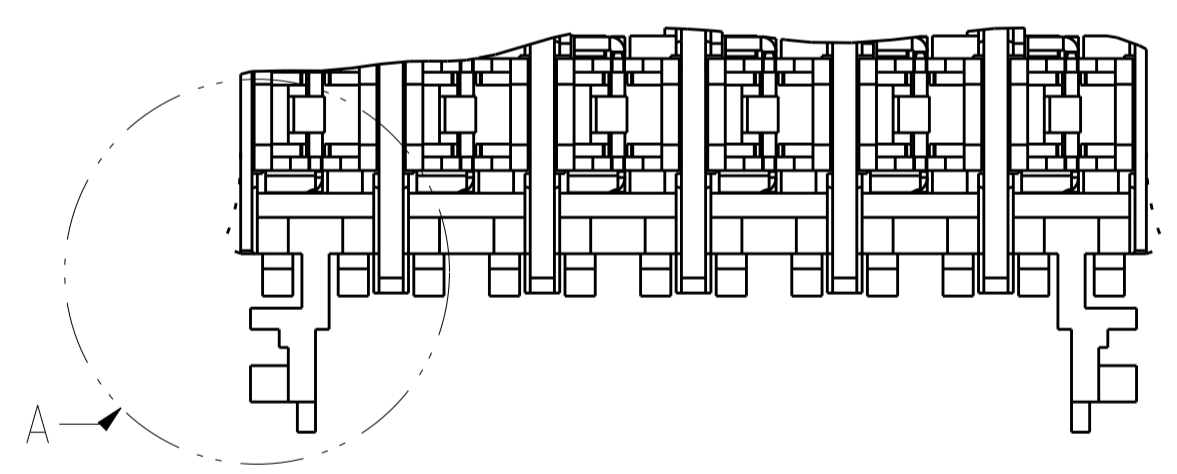
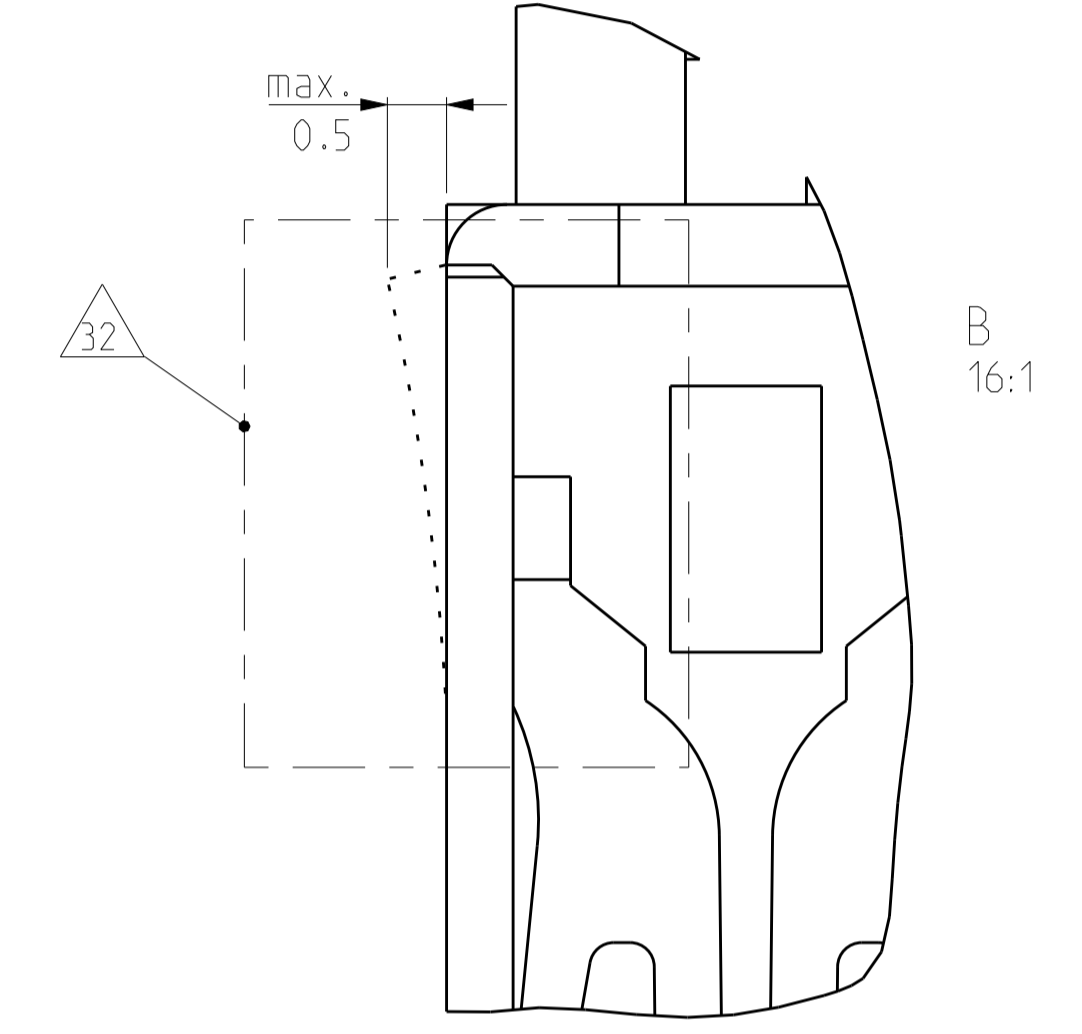
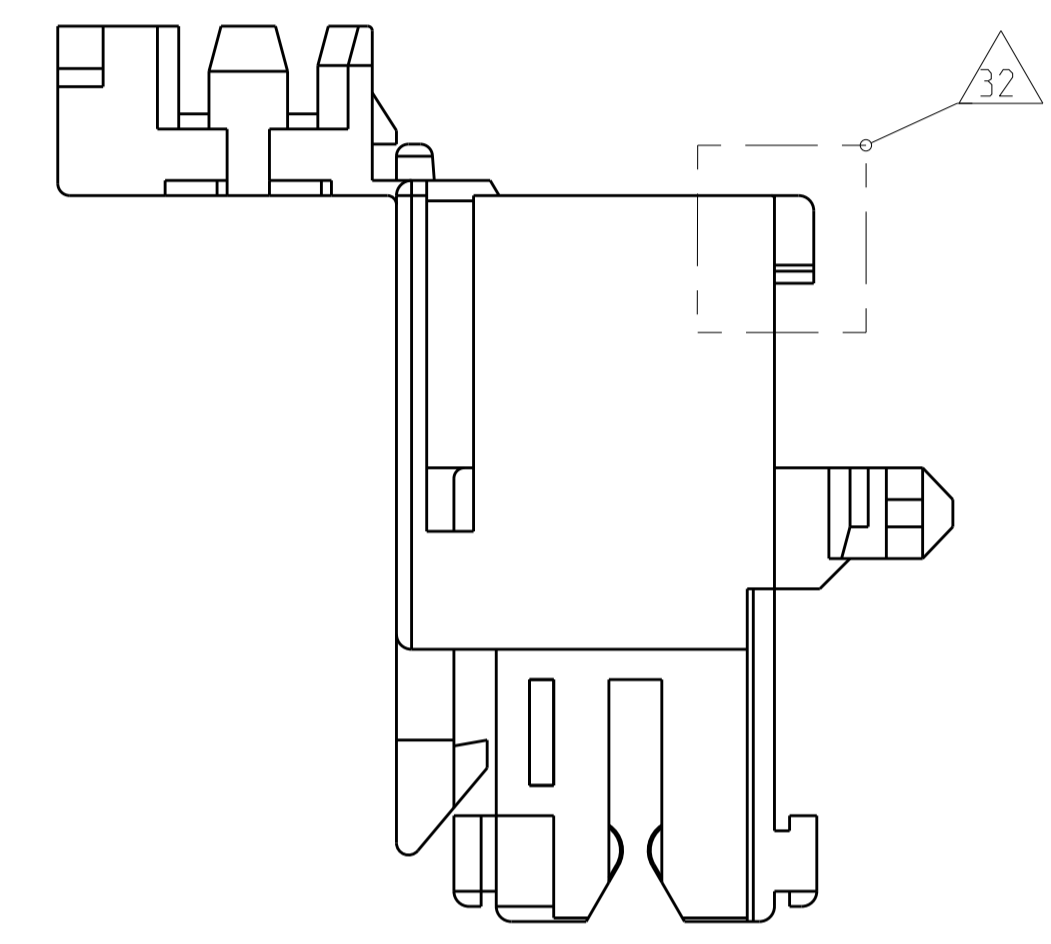
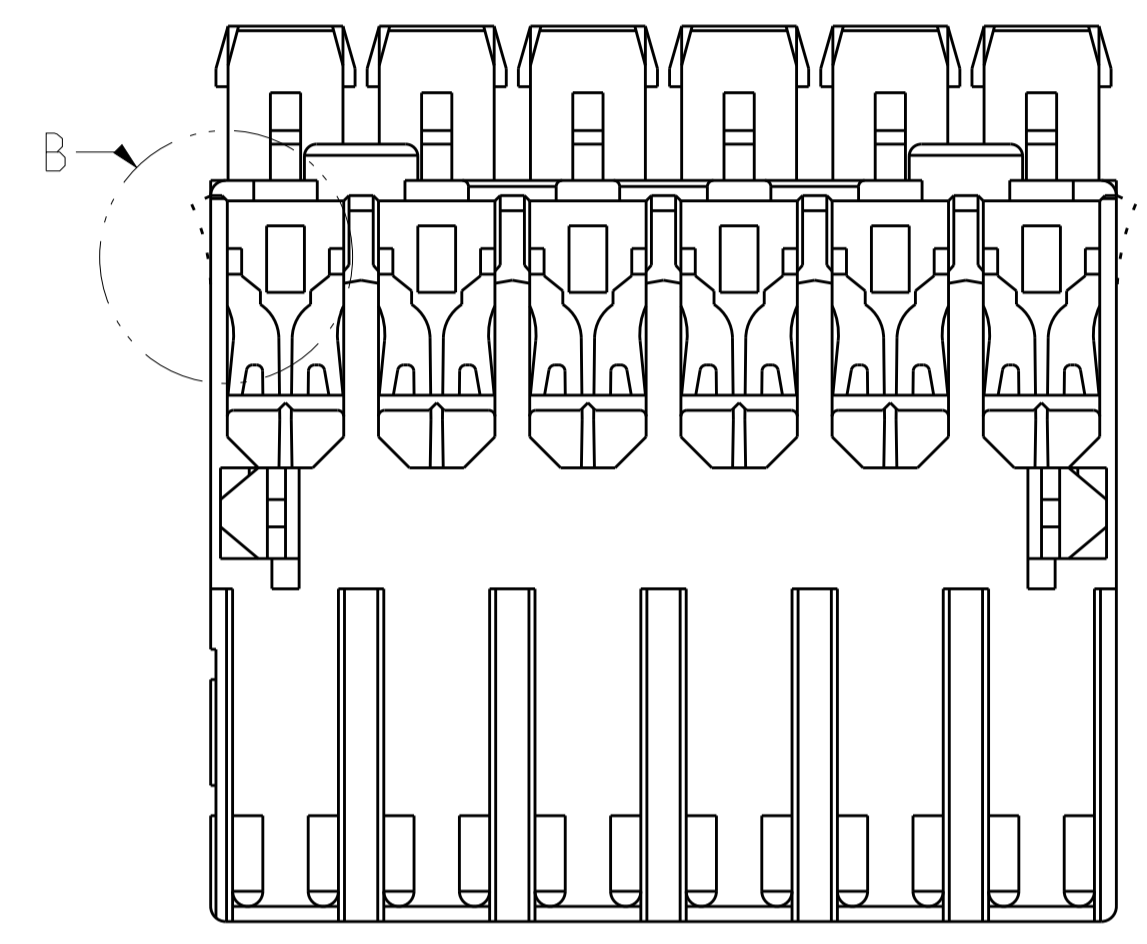
NAME: 2-8pos. AMP multifitting Mark II ASSEMBLY PITCH 5mm EDGE VERSION

SIZE: A1 CAGE CODE: 00779 DRAWING NO: 108-18289 REV: 56

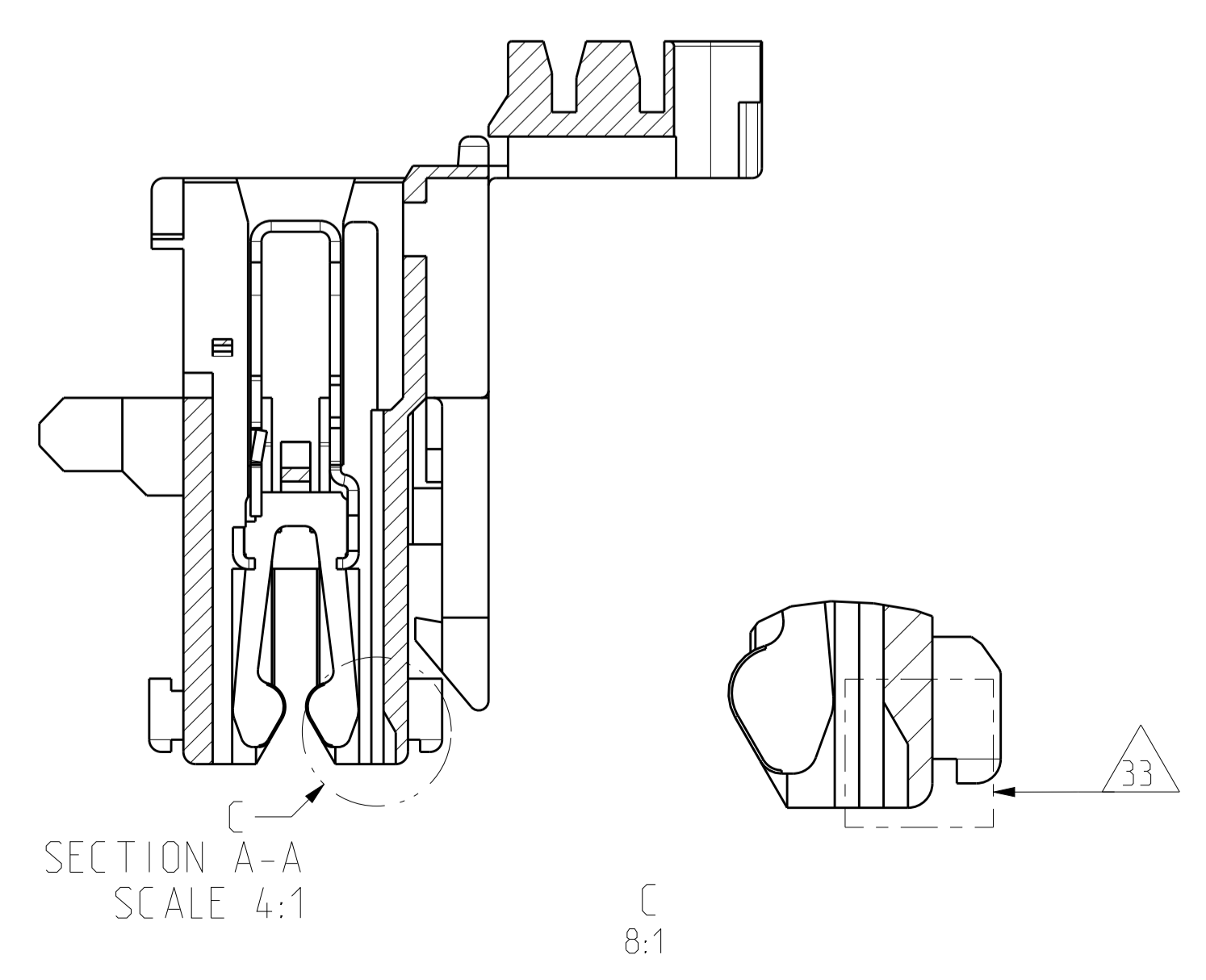
RESTRICTED TO NUR FÜR

CUSTOMER DRAWING /KUNDENZEICHNUNG SCALE: 4:1 SHEET: 1 OF 2 REV: 56

LOC	DIST	REV	DATE	BY	APPV
A1	-	1	-	-	-
DESCRIPTION			DATE	BY	APPV
SEE SHEET 1			-	-	-



ALTERNATE GEOMETRY IN HOUSING CAVITY 33



NOTE & TABLES, SEE SHEET 1
 Notizen & Tabellen, siehe Blatt 1

THIS DRAWING IS A CONTROLLED DOCUMENT.		DWN: M. Otenloch 29NOV01 CHK: G. Bartosch 29NOV01 APPV: Th. Klenner 29NOV01	
DIMENSIONS: mm TOLERANCES UNLESS OTHERWISE SPECIFIED: 0 PLC ±0.2 1 PLC ± 2 PLC ± 3 PLC ± 4 PLC ± ANGLES ±0°		NAME: 2-8pos. AMP multifitting Mark II ASSEMBLY PITCH 5mm EDGE VERSION PRODUCT SPEC: 108-18653 APPLICATION SPEC: 108-18289	
MATERIAL: -		WEIGHT: - CUSTOMER DRAWING	SIZE: A1 CAGE CODE: 00779 DRAWING NO: 1534075 SCALE: 4:1 SHEET: 2 OF 2 REV: G6

X-ON Electronics

Largest Supplier of Electrical and Electronic Components

Click to view similar products for [Headers & Wire Housings](#) category:

Click to view products by [TE Connectivity](#) manufacturer:

Other Similar products are found below :

[95000-104TRLF](#) [10135584-644402LF](#) [DF62W-EP2022PCA](#) [95000-106TRLF](#) [DF62W-2022SCA](#) [DF62W-EP2022PC](#) [2203348](#) [DF62W-2022SC](#) [1084018](#) [1029039](#) [1084017](#) [802-10-012-10-002000](#) [1112640](#) [1112639](#) [000-34000](#) [0009482033](#) [0009507031](#) [57102-S06-03LF](#) [57202-S52-04LF](#) [PCN6-15S-2.5E](#) [0039019024](#) [58102-G61-06LF](#) [582553-1](#) [0009508121](#) [0050291907](#) [018731A](#) [LY20-4P-DT1-P1E-BR](#) [02.125.8002.8](#) [60101931](#) [60598-1 \(Cut Strip\)](#) [M1625-3R/100](#) [61062-3](#) [61082-181009](#) [636-1427](#) [638009-1](#) [641938-9](#) [641991-4](#) [644168-1](#) [647662-1](#) [65039-019ELF](#) [65817-002LF](#) [65817-015LF](#) [65863-015LF](#) [66207-023LF](#) [67016-026LF](#) [67046-001LF](#) [67095-007LF](#) [68002-116](#) [68016-236H](#) [68648-049](#)