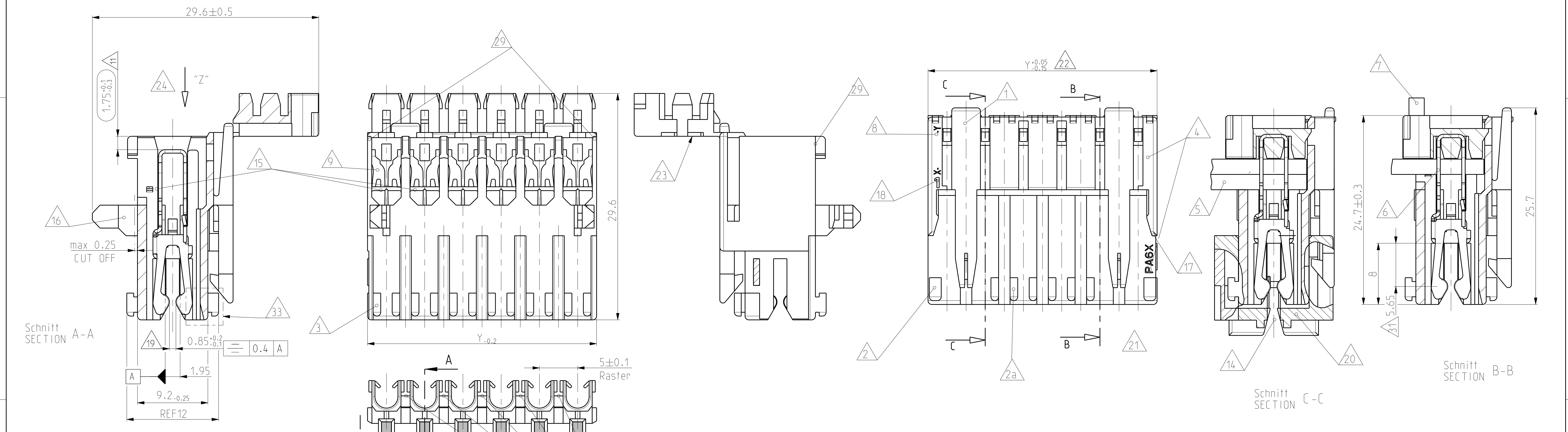
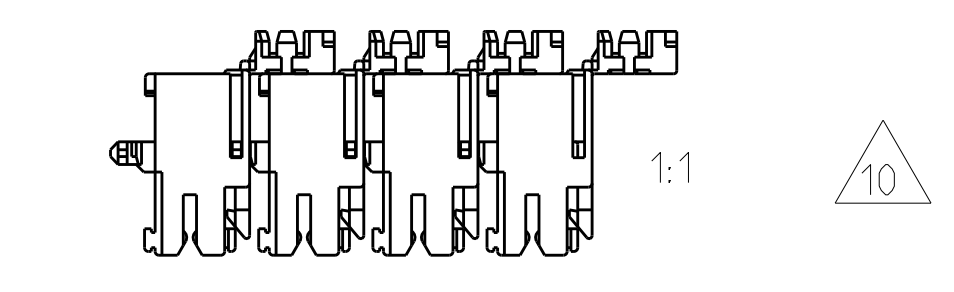


- 1 LOCKING DEVICE BETWEEN CAVITY-NO.
Verriegelung zwischen Kammer-Nr.
- 2 KEYING RIB ON FIRST AND LAST CAVITY
Kodierrippen bei erster und letzter Kammer SEE 13
- 2a TYPICAL KEYING RIB
Typische Kodierungsrippen SEE 13
- 3 POLARIZATION RIB (ALL)
Polarisierungsrippen (alle) SEE 13
- 4 TE LOGO, MATERIAL DESCRIPTION (PA6)
TE LOGO, Materialbezeichnung (PA6)
- 5 CONNECTOR WITH DOUBLE WIRE FOR WIRE RANGE:
0.5-0.5, 0.5-0.75. (SEE APPL. SPEC. NO. 114-18289)
Connector mit Doppelanschlag fuer Litze:
0.5-0.5, 0.5-0.75. (siehe Appl. Spec. Nr. 114-18289)
- 6 CONNECTOR WITH SINGLE WIRE FOR WIRE RANGE:
0.35-1.0mm² (SEE APPL. SPEC. NO. 114-18288)
Connector mit Einzelanschlag fuer Litze: 0.35-1.0mm²
(siehe Appl. Spec. Nr. 114-18288)
- 7 STRANDED WIRE BENT TO 90° (ONLY FOR SINGLE WIRE POSSIBLE)
Litze 90° gebogen (nur bei Einzelanschlag moeglich)
- 8 TE NO. (HOUSING PN), PRE- AND SUFFIX ONLY
TE Nr. (Gehaese PN), nur Vor- und Nachstrichzahl
- 9 CAVITY LOADED WITH CONTACT FOR DGB 0.35-1.0mm² (CuZn30 POSTTINNED)
Kammer bestueckt mit Kontakt fuer DGB 0.35-1.0mm² (CuZn30 posttinnend)
- 10 PACKAGING SEE SPEC. 107-18008
Verpackung siehe Verpackungsanweisung 107-18008
- 11 CONTACT POSITION IN CAVITY
Kontaktlage in Kammer
- 12 ASS'Y PN ONLY PRE- AND SUFFIX. ATTENTION: IDENTIFICATION OF THE COMPLETE ASS'Y PN ONLY POSSIBLE WITH PRE-, SUFFIX, MATERIAL AND CHART. THE COMPLETE ASS'Y PN IS VISIBLE ON PACKAGING.
Ass'y PN nur Vor- und Nachstrichzahl. Achtung: Identifizierung der kompletten Ass'y PN nur mit Vor-, Nachstrichzahl, Material und Tabelle moeglich. Die komplette Ass'y PN ist auf der Verpackung ersichtlich.
- 13 NOTE 2, 2a, 3 IN PROCESS CUT OFF INDIVIDUAL
Im Prozess beliebig abschneidbar
- 14 SLOT ACCEPT PCB THICKNESS 1.5/1.6mm THICKNESS AT DIN
Kontaktbereich geeignet fuer Leiterplattendicke 1.5-1.6mm nach DIN
- 15 WIRE SUPPORT
Drahnunterstuetzung
- 16 REEL CLIPS CAN BE CUT OFF
Reilverrastung kann abgeschnitten werden
- 17 MATING STOP
Tiefenanschlag
- 18 HSG. CAVITY NO.1
Gehaese Kammer Nr.1
- 19 SELF CENTERING CONTACT SPRING BY PLUG-IN PCB
Bei PCB Steckung selbstzentrierende Kontaktfeder
- 20 PCB MUST FIT OUT WITH FRAME e.g. PN 964577
PCB muss mit Kunststoffwanne ausgeruestet werden z.B. PN 964577
- 21 VIEW WITH CLOSED COVER
Ansicht mit geschlossenem Deckel gezeichnet
- 22 EXPANSION OF DIMENSION "Y" AFTER TERMINATION BY USING 8 POS. (4 POS.) CONNECTORS WITH 0.75mm² (1.0mm²) STRANDED WIRE AND FOR DOUBLE WIRE SEE APPL. SPEC.
Aufweitung "Mass Y" nach dem Anschlag bei 8pol. (4pol.) Connectoren mit 0.75mm² (1mm²) Litze und bei Doppelanschlag siehe Appl. Spec.
- 23 AREA FOR COLOUR MARKING POSSIBLE
Platz fuer farbliche Markierung moeglich
- 24 KEYING. VIEW AT DIRECTION "Z"
Kodierschema: Ansicht in Richtung "Z"
- 25 MAX. 4 STRANDED WIRE 1.0mm² IF USING CONTACT
Max. 4 Litzen 1.0mm² bei Bestueckung mit Kontakt
- 26 SPECIAL LOCKING DEVICE ONLY 2POS. HOUSING
Besondere Hakengeometrie nur bei 2pol. Gehaese
- 27 MATERIAL PA6 (GW T 750°C W/OUT FLAME)
Material PA6 (Gluhedrahtpuefung 750°C ohne Flamme)
- 28 EXTENSION OF WALL
ATTENTION: CHANGES TO BE IMPLEMENTED ON ALL TOOLS
Vert. Ergoeuerung der Zwischenwand
Achtung: Aenderung in allen Werkzeugen, direkt und indirekt
- 29 EXTERNAL WALLS FOR SNAPPING COVER TO BE REMOVED ON 2POS.- 9POS. HOUSINGS
Aussere Waende an 2pol. - 9pol. Varianten, um Deckel einzurasten, koennen entfallen
- 30 ATTENTION! NOTE 2, 2a, 3 ARE CURRENTLY BEING CHANGED IN THE TOOLS
Achtung! Note 2, 2a, 3 werden zur Zeit im Werkzeug geaendert
- 31 THEORETICAL DISTANCE OF PCB EDGE TO THE POINT OF CONTACT max. 5.65mm
Theoretische Entfernung der PCB Kante zum Kontaktpunkt max. 5.65mm
- 32 ELASTIC DEFORMATION OUTWARDS IS ACCEPTABLE IN THE MARKED AREA.
Elastische Verformung nach auessen ist im markierten Bereich zulassig.
Verarbeitbarkeit bzw. Anreifebarkeit ist nicht gefaehrdet
- 33 ALTERNATE GEOMETRY IN HOUSING CAVITY IS PERMITTED FOR ALL VERSIONS UNTIL FURTHER NOTICE.
SEE SHEET 2 OF 2

LOC	DIST	REV	DATE	DMN	APVD
A1	-	G2	22FEB2007	OFL	SZB
		G4	09AUG2010	DMK	TK
		G5	03JUN11	KK	HMR
		G5	06MAR2018	KD	RR



POS.-NO. Polzahl	COLOR Farbe	HOUSING-NO. Gehaese-Nr.	ASSY NO. Assy Nr.	Rev.	DIM "X" Mass "X"	DIM "Y" Mass "Y"
8	Natur	1-1534074-8	1-1534075-8	G	35	39.95
OBSOLETE	Natur	0-1534074-8	0-1534075-8	G	35	39.95
7	Natur	1-1534074-7	1-1534075-7	G	30	34.95
OBSOLETE	Natur	0-1534074-7	0-1534075-7	G	30	34.95
6	Natur	2-1534074-6	2-1534075-6	G	25	29.95
OBSOLETE	Natur	1-1534074-6	1-1534075-6	G	25	29.95
OBSOLETE	Natur	0-1534074-6	0-1534075-6	G	25	29.95
5	Natur	5-1534074-5	5-1534075-5	G	20	24.95
OBSOLETE	Natur	1-1534074-5	1-1534075-5	G	20	24.95
OBSOLETE	Natur	0-1534074-5	0-1534075-5	G	20	24.95
4	Natur	1-1534074-4	1-1534075-4	G	15	19.95
OBSOLETE	Natur	0-1534074-4	0-1534075-4	G	15	19.95
3	Natur	1-1534074-3	1-1534075-3	G	10	14.95
OBSOLETE	Natur	0-1534074-3	0-1534075-3	G	10	14.95
2	Natur	0-1534074-2	0-1534075-2	G	5	9.95



THIS DRAWING IS A CONTROLLED DOCUMENT.
 DIMENSIONS: MILLIMETERS (OTHERWISE SPECIFIED)
 FINISHES: UNLESS OTHERWISE SPECIFIED: ALUMINUM ANODIZED

OWN: G. Bartosch	29NOV01
CHK: In Klappen	29NOV01
APVD: In Klappen	29NOV01

PRODUCT SPEC: 108-18653
 APPLICATION SPEC: 108-18289

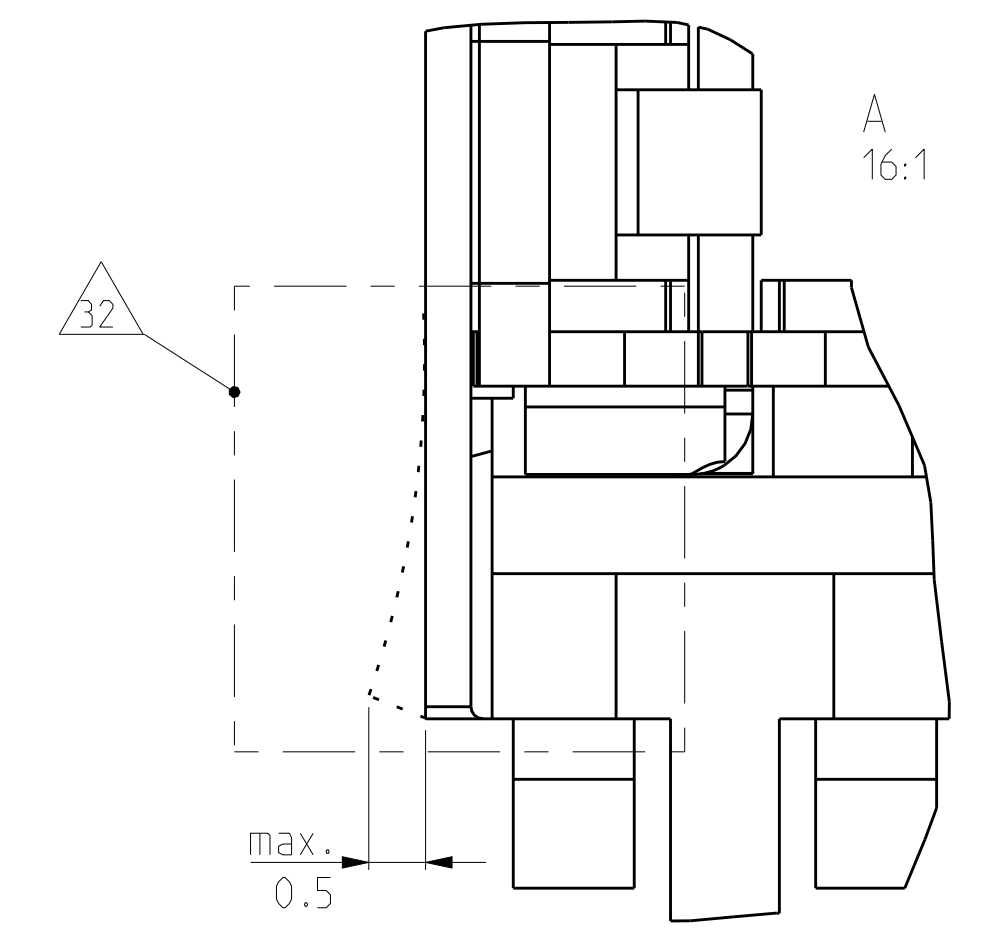
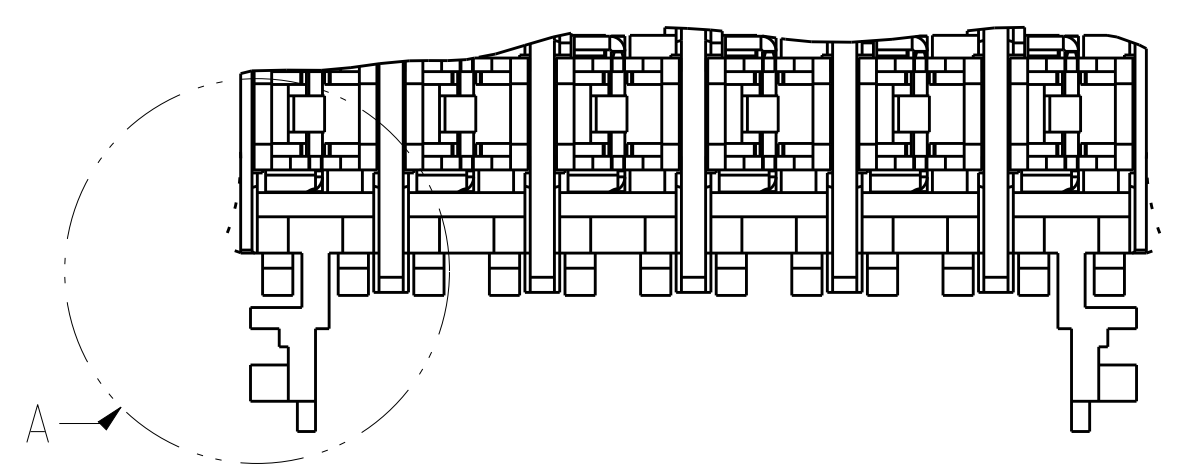
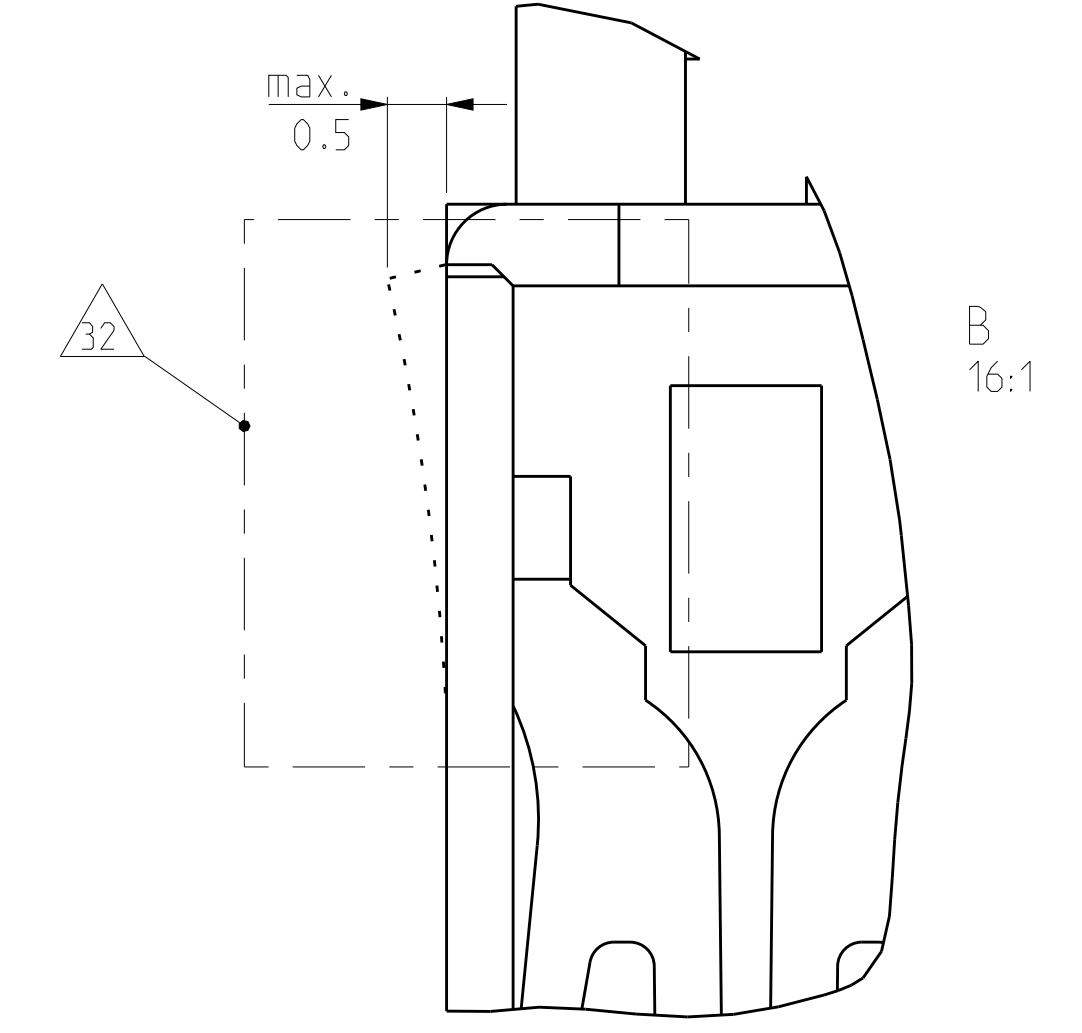
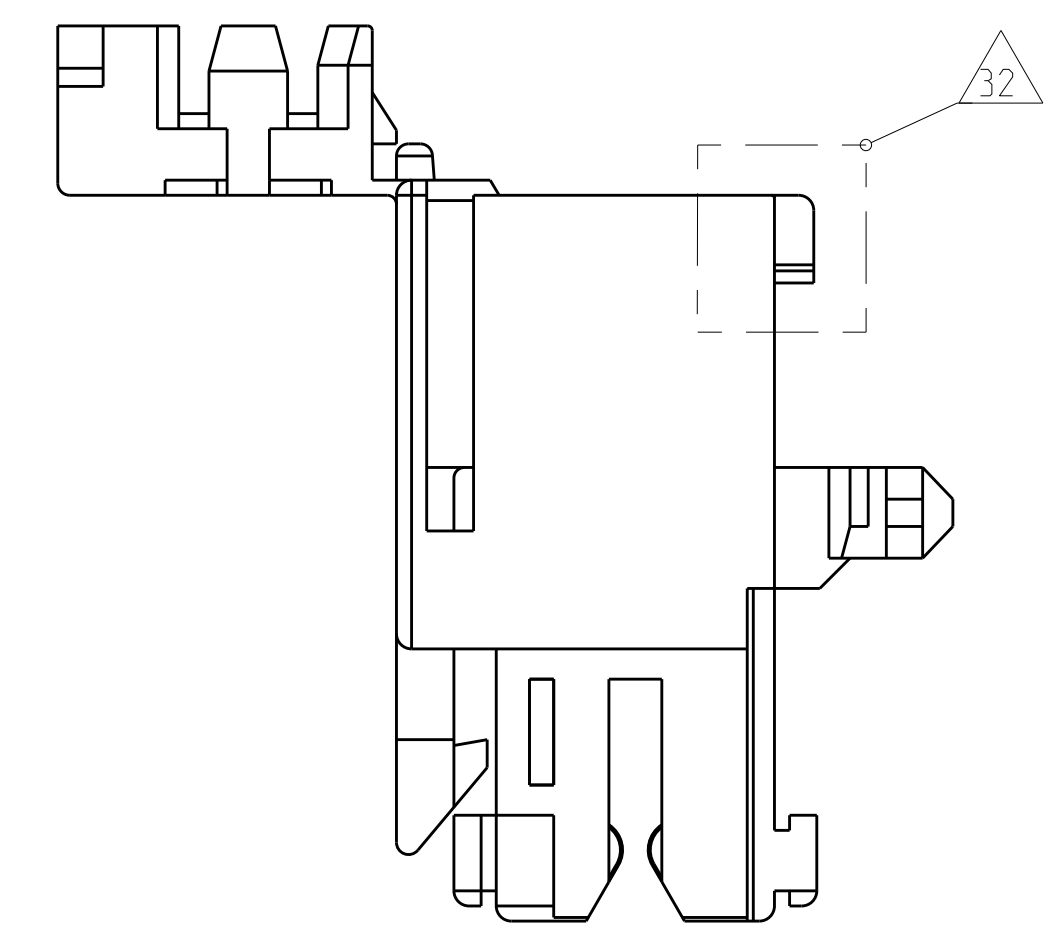
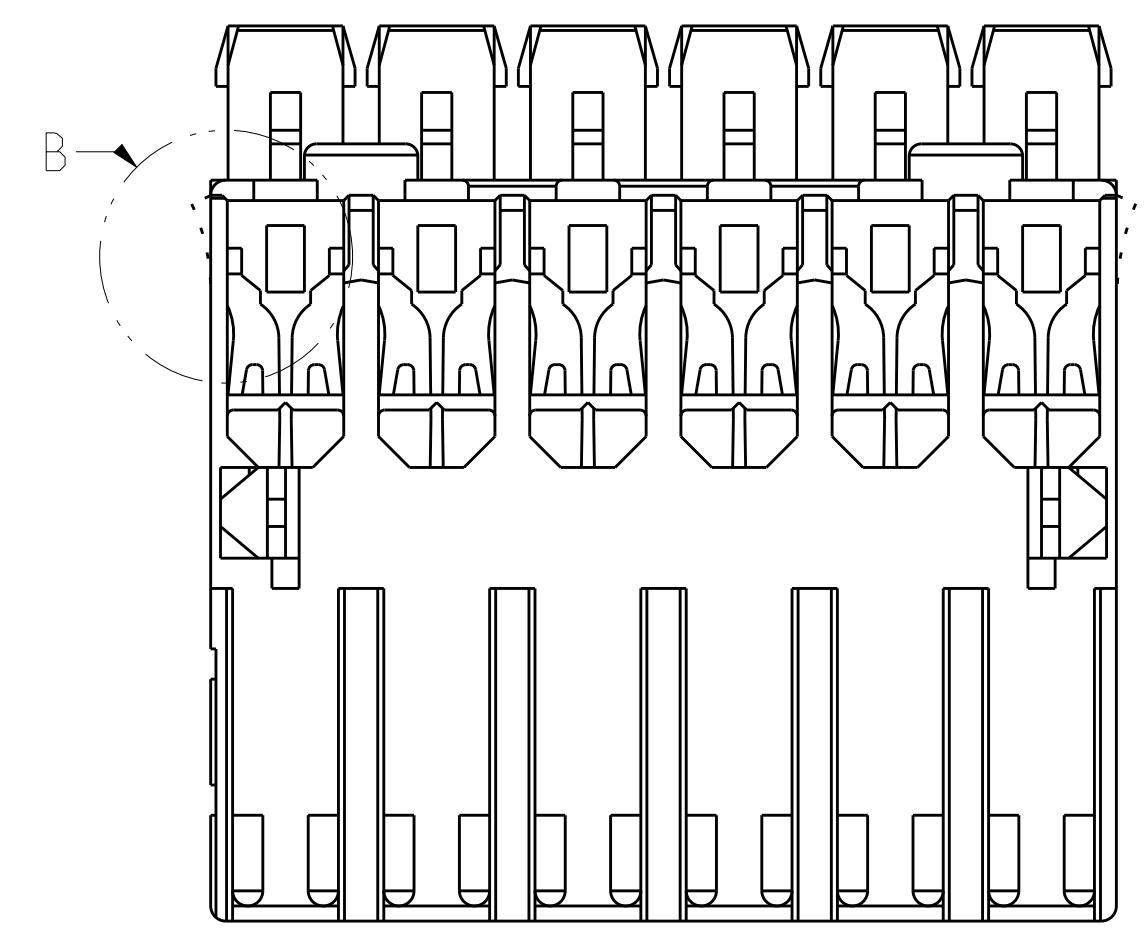
NAME: 2-8pos. AMP multifitting Mark II ASSEMBLY PITCH 5mm EDGE VERSION

SIZE: A1 CAGE CODE: 00779 DRAWING NO: 1534075

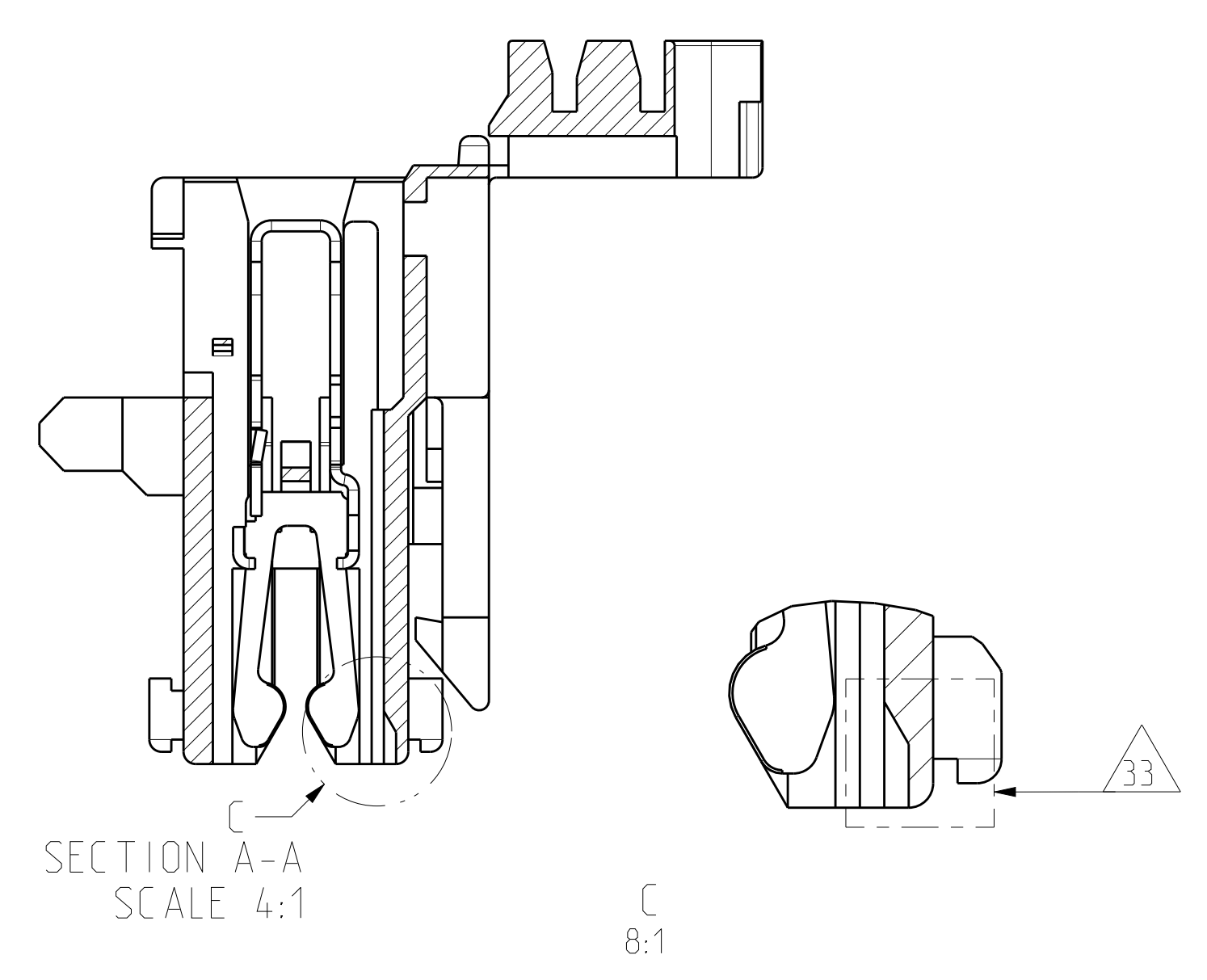
RESTRICTED TO: NUR FÜR: REV: 56

CUSTOMER DRAWING /KUNDENZEICHNUNG SCALE: 4:1 SHEET: 1 OF 2

LOC	DIST	REV	DATE	BY	APPV
A1	-	-	-	-	-
REVISIONS					
		DESCRIPTION	DATE	BY	APPV
		SEE SHEET 1			



ALTERNATE GEOMETRY IN HOUSING CAVITY 33



NOTE & TABLES, SEE SHEET 1
 Notizen & Tabellen, siehe Blatt 1

THIS DRAWING IS A CONTROLLED DOCUMENT.		OWN M. Otenloch	29NOV01	
		CHK G. Bartosch	29NOV01	
DIMENSIONS:		APVD T. Klenner	29NOV01	NAME 2-8pos. AMP multifitting Mark II ASSEMBLY PITCH 5mm EDGE VERSION
mm		PRODUCT SPEC		
0 PLC ±0.2		APPLICATION SPEC		
1 PLC ±		108-18653		
2 PLC ±		108-18289		SIZE A1
3 PLC ±		FINISH		CAGE CODE 00779
4 PLC ±		MATERIAL		DRAWING NO 1534075
ANGLES ±		CUSTOMER DRAWING		RESTRICTED TO
SCALE 4:1		SHEET 2 OF 2		REV G6

X-ON Electronics

Largest Supplier of Electrical and Electronic Components

Click to view similar products for [Headers & Wire Housings](#) category:

Click to view products by [TE Connectivity](#) manufacturer:

Other Similar products are found below :

[892-18-020-10-001101](#) [58102-G61-06LF](#) [582553-1](#) [0009485154](#) [009176003701906](#) [0050291907](#) [LY20-4P-DT1-P1E-BR](#) [02.125.8002.8](#)
[609-3404](#) [61062-3](#) [61082-181009](#) [622-3653LF](#) [63453-116](#) [636-1030](#) [636-1427](#) [636-3427](#) [636-4007](#) [641938-9](#) [641991-4](#) [644827-2](#) [65817-](#)
[010LF](#) [65817-015LF](#) [65863-015LF](#) [66207-023LF](#) [67095-007LF](#) [67601157](#) [68645-018](#) [68648-049](#) [70.362.1628.0](#) [70-4210](#) [70-4226B](#) [70-](#)
[4853B](#) [707-5020](#) [707-5028](#) [71.350.2428.0](#) [71918-208LF](#) [71961-016LF](#) [733-134](#) [733-162](#) [754199-000](#) [760-3052](#) [787-8014-00](#) [79531-3000](#)
[FCN-360C032-B](#) [FCN-367T-T012/H](#) [FCN-723D010/2](#) [80.063.4001.1](#) [800-90-001-10-001000](#) [800-90-010-10-002000](#) [801-43-002-10-013000](#)