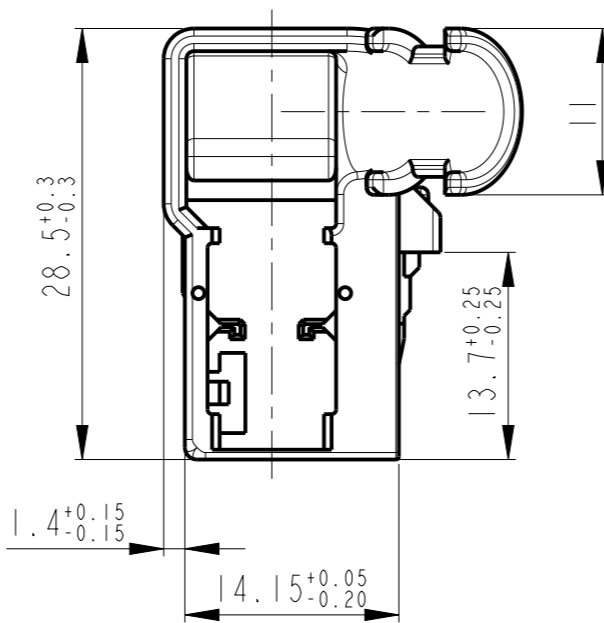
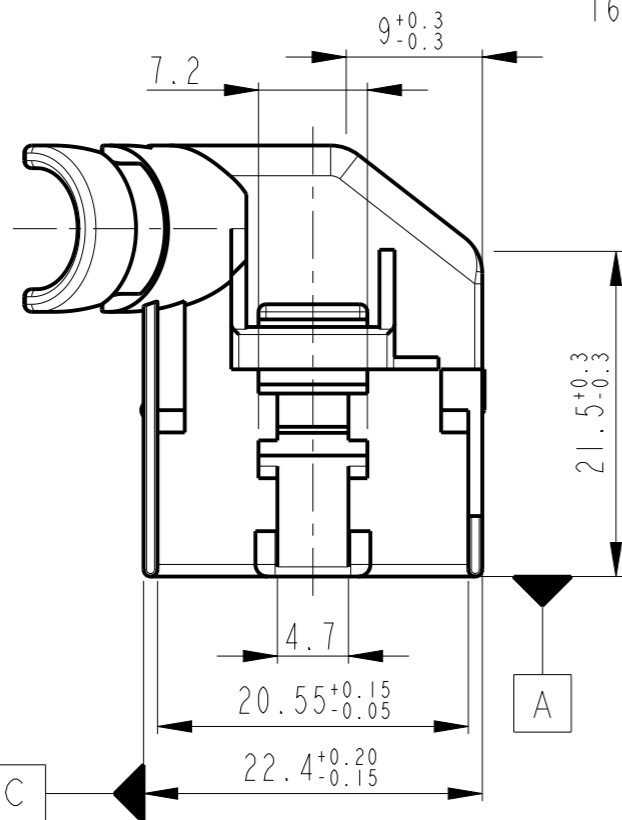
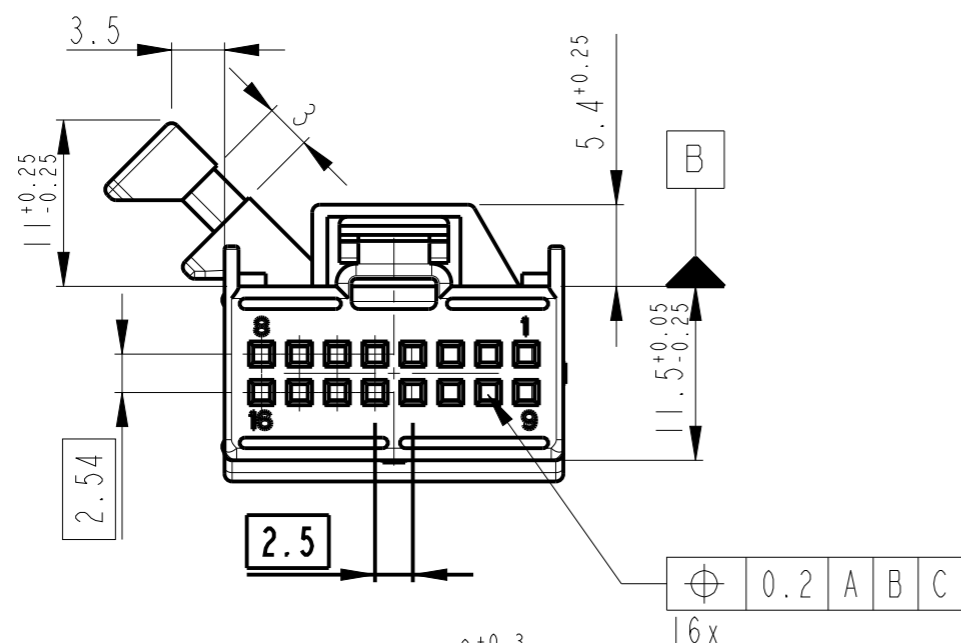


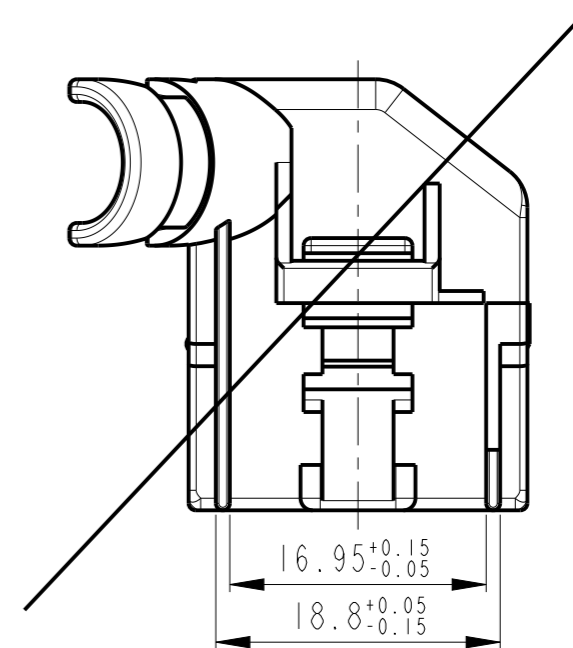
REVISIONS

P	LTR	DESCRIPTION	DATE	DWN	APVD
A1		Zeichnung neu erstellt	04JUL2001	KS	BK
A2		Note 2 (D) korrigiert	15JUL2002	KS	BL
A3		ADDED NOTE	26JUN2003	PS	BL
A4		RELEASE NEW P.N	02JUL2014	TD	MZ

① CODING A
Kodierung A



② CODING B
Kodierung B



Notes

- 1 SUITABLE MATING PART: 966870
- 2 SUITABLE RECEPTACLE HOUSING: 1534101

Bemerkungen

- 1 Passender Gegenstecker: 966870
- 2 Passendes Buchsengehäuse: 1534101

PART-NO. Bestell-Nr.	REV.	CODING Kodierung	MATERIAL	COLOUR Farbe	RAL	POS.
1-1534094-1	A	A	PBT-GF15	BROWN / braun	1011	1

THIS DRAWING IS A CONTROLLED DOCUMENT.

DWN 04JUL2001
K.Sellien

CHK 12JUL2001
B.Kirsch

APVD -

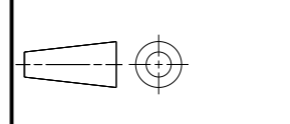
PRODUCT SPEC -

APPLICATION SPEC -

WEIGHT -

CUSTOMER DRAWING

DIMENSIONS:
mm



MATERIAL
SEE TABLE

TOLERANCES UNLESS OTHERWISE SPECIFIED:

0 PLC	±	ACC. TO DIN 16901-140 CENTRIC TO NOMINAL DIM
1 PLC	±	
2 PLC	±	
3 PLC	±	
4 PLC	±	
ANGLES	±2°	

FINISH
SEE TABLE



NAME
COVER, 45DEG., 2x8 POSN., MQS
Buchsengehäuse, 45deg., 2x8 pol.
MQS

SIZE A3 CAGE CODE 00779 DRAWING NO. C=1534094 RESTRICTED TO -

SCALE 2:1 SHEET 1 OF 1 REV A4

X-ON Electronics

Largest Supplier of Electrical and Electronic Components

Click to view similar products for [Headers & Wire Housings](#) category:

Click to view products by [TE Connectivity](#) manufacturer:

Other Similar products are found below :

[57102-F02-18ULF](#) [58102-G61-06LF](#) [0009485154](#) [009176003701906](#) [0050291907](#) [00-9021-0611-00-339](#) [02.125.8002.8](#) [609-3404](#) [61062-3](#)
[622-0430](#) [622-3653LF](#) [63453-116](#) [636-1030](#) [636-1427](#) [636-3427](#) [636-4007](#) [641938-9](#) [644827-2](#) [65495-038](#) [65692-001LF](#) [65781-018](#)
[65781-047](#) [65817-010LF](#) [65817-015LF](#) [66207-023LF](#) [67016-026LF](#) [67095-007LF](#) [68631-112](#) [68645-018](#) [68648-049](#) [699319-000](#)
[70.362.1628.0](#) [70-4210](#) [70-4226B](#) [70-4853B](#) [707-5020](#) [707-5028](#) [71.350.2428.0](#) [71961-016LF](#) [733-134](#) [754199-000](#) [760-3052](#) [787-8014-00](#)
[FCN-367T-T012/H](#) [80.063.4001.1](#) [800-90-001-10-001000](#) [800-90-010-10-002000](#) [801-43-002-10-013000](#) [801-43-006-10-002000](#)
[803-41-018-10-001000](#)