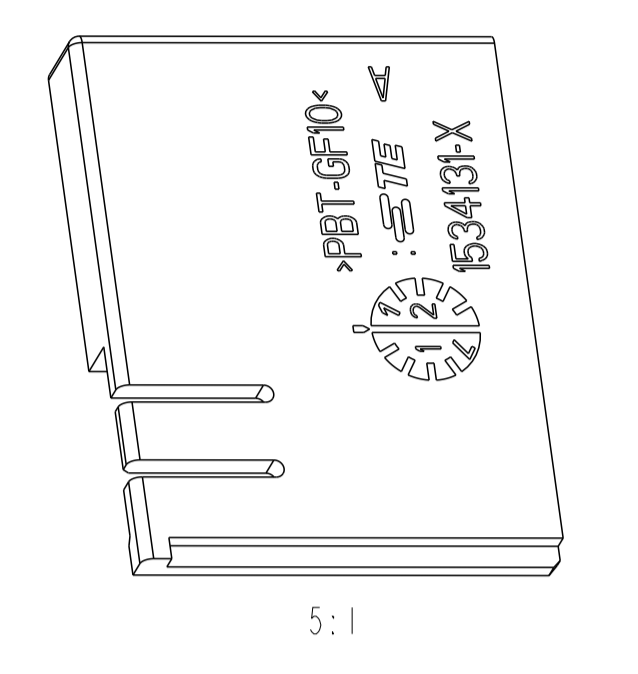
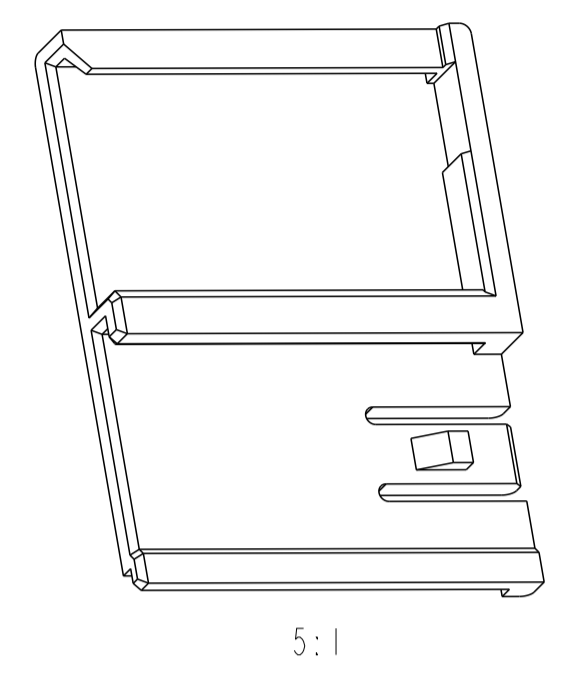
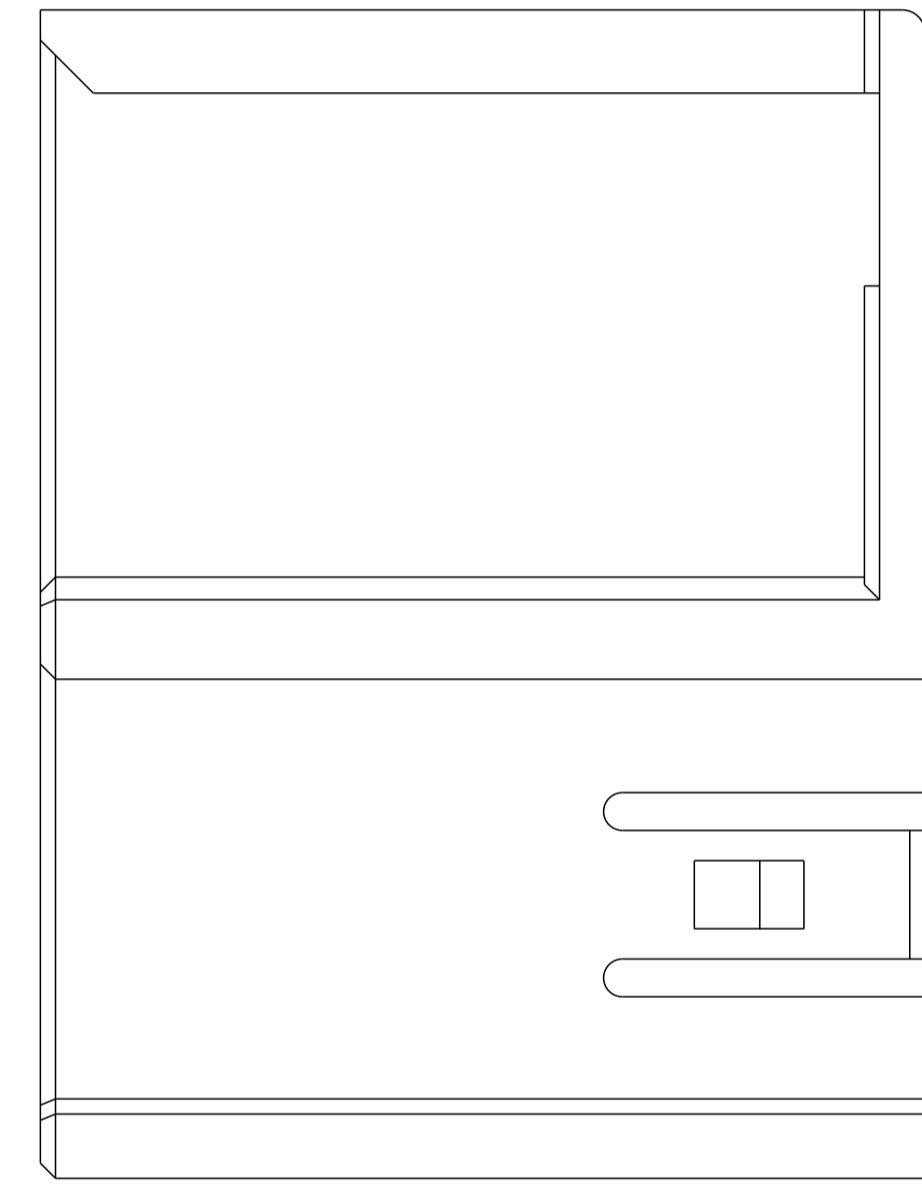
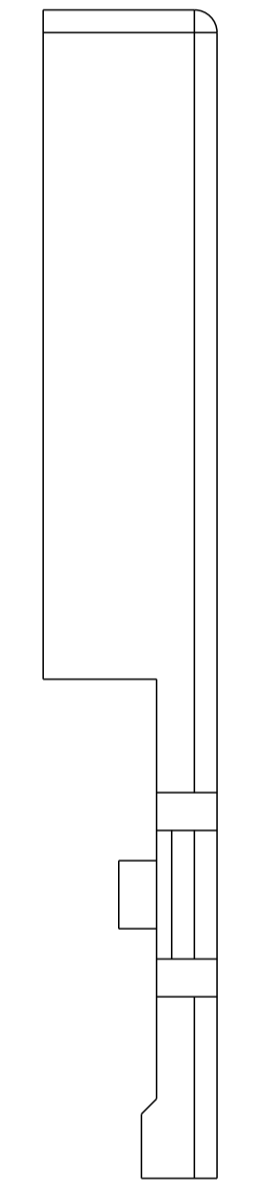
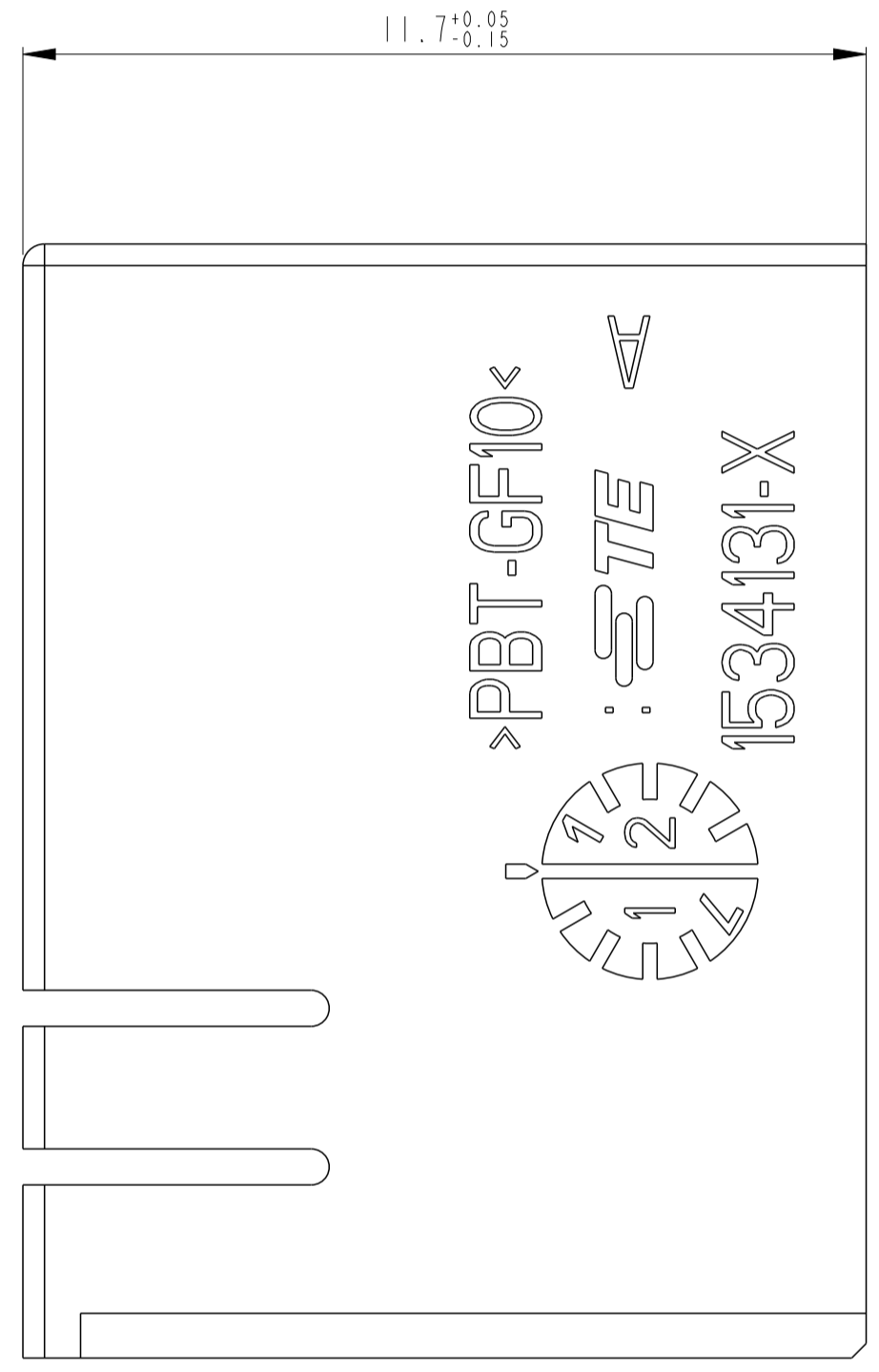
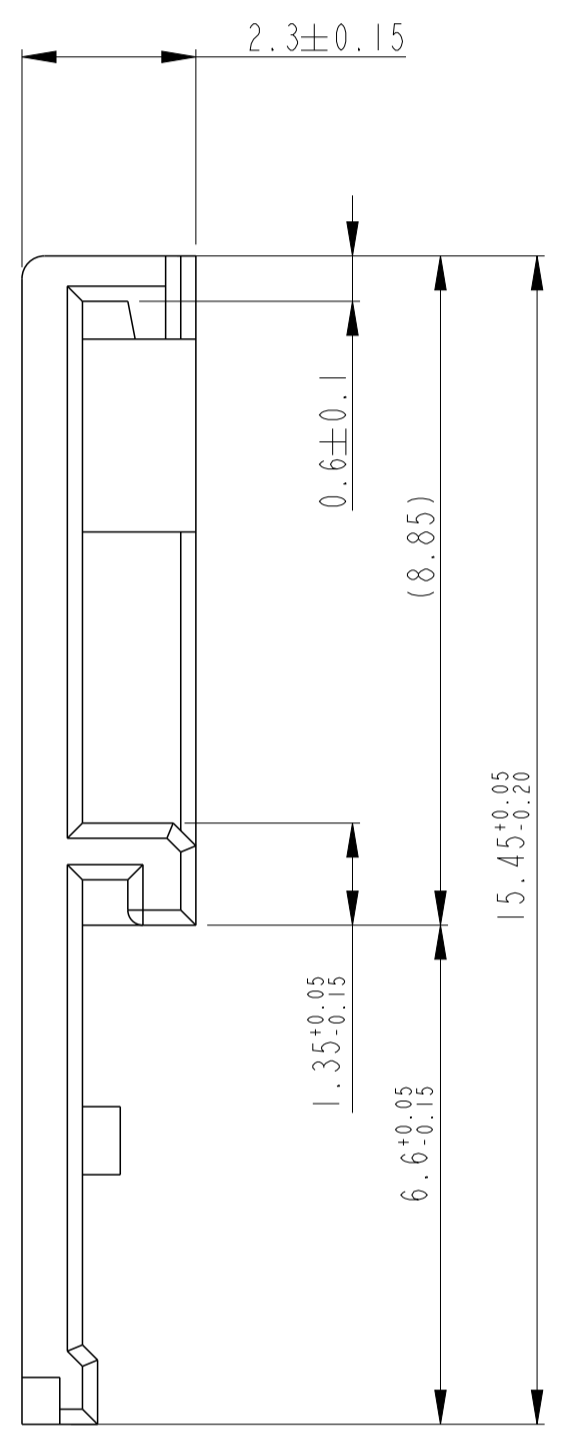


PROJEKT NR.:		REVISIONS				
EGAUT06309		ÄNDERUNGEN		DATE	DWN	APVD
P	LTH	DESCRIPTION				
		BESCHREIBUNG				
A3		UPDATE NOTE 1		08AUG2003	PS	BL
A4		NEW VERSIONS ADDED		04SEP2013	PC	MZ



Notes

1 RETAINER USED WITH REC.HSG. 1534130 ONLY FOR AUDI
 PIN HSG. 1534157, 1534167 ONLY FOR AUDI

Bemerkungen

1 Verriegelung verwendet mit Buchsengehäuse 1534130 nur für Audi
 Stiftgehäuse 1534157, 1534167 nur für Audi

Part No.	Rev.	Material	Colour	RAL
1534131-5	A	PBT-GF10	GREY/grau	7036
1534131-4	A	PBT-GF10	BLUE/blau	5012
1534131-3	A	PBT-GF10	RED/rot	3003
1534131-2	A	PBT-GF10	BROWN/braun	1011
1534131-1	A	PBT-GF10	BLACK/schwarz	9011

DIESE ZEICHNUNG IST EIN KONTROLLIERTES DOKUMENT. BEMASSUNGEN UND TOLERANZEN GEMÄSS GPS (ISO STANDARDS).		DWN G.Fischer 08JAN02		TOLERANCING ISO 8015																					
THIS DRAWING IS A CONTROLLED DOCUMENT. DIMENSIONING AND TOLERANCING PER GPS (ISO STANDARDS).		CHK B.Kirsch 08JAN02		TOLERIERUNG ISO 8015																					
DIMENSIONS: MASSEINHEITEN: mm		TOLERANCES UNLESS OTHERWISE SPECIFIED: ALL COMMON TOLERANCES		APVD -																					
<table border="1"> <tr> <td>1</td> <td>PLC</td> <td>±0.1</td> <td>ACC. TO</td> <td>PRODUCT SPEC</td> </tr> <tr> <td>2</td> <td>PLC</td> <td>±0.1</td> <td>DIN 16901-140</td> <td>PRODUKTSPEZ.</td> </tr> <tr> <td>3</td> <td>PLC</td> <td>±0.1</td> <td>CENTRIC TO</td> <td>APPLICATION SPEC</td> </tr> <tr> <td>4</td> <td>PLC</td> <td>±0.1</td> <td>NOMINAL DIM</td> <td>VERARBEITUNGSSPEZ.</td> </tr> </table>		1	PLC	±0.1	ACC. TO	PRODUCT SPEC	2	PLC	±0.1	DIN 16901-140	PRODUKTSPEZ.	3	PLC	±0.1	CENTRIC TO	APPLICATION SPEC	4	PLC	±0.1	NOMINAL DIM	VERARBEITUNGSSPEZ.	FINISHES UNLESS OTHERWISE SPECIFIED: ALL COMMON FINISHES		SCALE 10:1	
1	PLC	±0.1	ACC. TO	PRODUCT SPEC																					
2	PLC	±0.1	DIN 16901-140	PRODUKTSPEZ.																					
3	PLC	±0.1	CENTRIC TO	APPLICATION SPEC																					
4	PLC	±0.1	NOMINAL DIM	VERARBEITUNGSSPEZ.																					
MATERIAL PBT-GF 10 MAX. 20% REG.		WEIGHT GEWICHT -		RESTRICTED TO NUR FÜR -																					
CUSTOMER DRAWING		/KUNDENZEICHNUNG		SHEET BLATT 1 OF VON 1																					



NAME RETAINER, 4 POSN., HSG, MQS
 Verriegelung, 4 pol., Geh., MQS

SIZE A1 CAGE CODE - DRAWING NO. 1534131

X-ON Electronics

Largest Supplier of Electrical and Electronic Components

Click to view similar products for [Automotive Connectors](#) category:

Click to view products by [TE Connectivity](#) manufacturer:

Other Similar products are found below :

[003-018-000](#) [60403001](#) [60993906-B](#) [M902-2131](#) [M902-2161](#) [M902-2344](#) [72.330.1035.1](#) [73.353.4028.0](#) [F119300-B](#) [F166900](#) [F258300-B](#)
[F358300-B](#) [F407400](#) [F444110](#) [F487000](#) [F509500B-B](#) [827153-1](#) [8N1515-32-24P](#) [9-1326729-8](#) [925474-1](#) [928905-1](#) [964562-4](#) [968782-1](#)
[GT17SA-8DS-HU](#) [98891-1012](#) [98947-1016](#) [12004147](#) [12004475-L](#) [12010290](#) [12015454](#) [12020219-B](#) [12041318-B](#) [12052225-L](#) [12052466](#)
[12064869](#) [12004327-B](#) [12015308](#) [12015384](#) [12015909](#) [1-21030-1](#) [12041254](#) [12041318](#) [12047946-B](#) [12047957](#) [12047957-L](#) [12059473](#)
[12066261](#) [12110546](#) [12110546-B](#) [12131792](#)