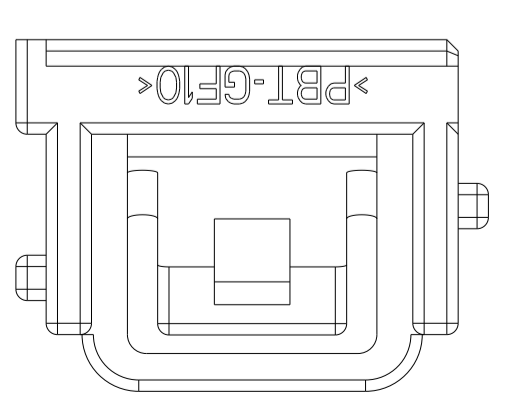
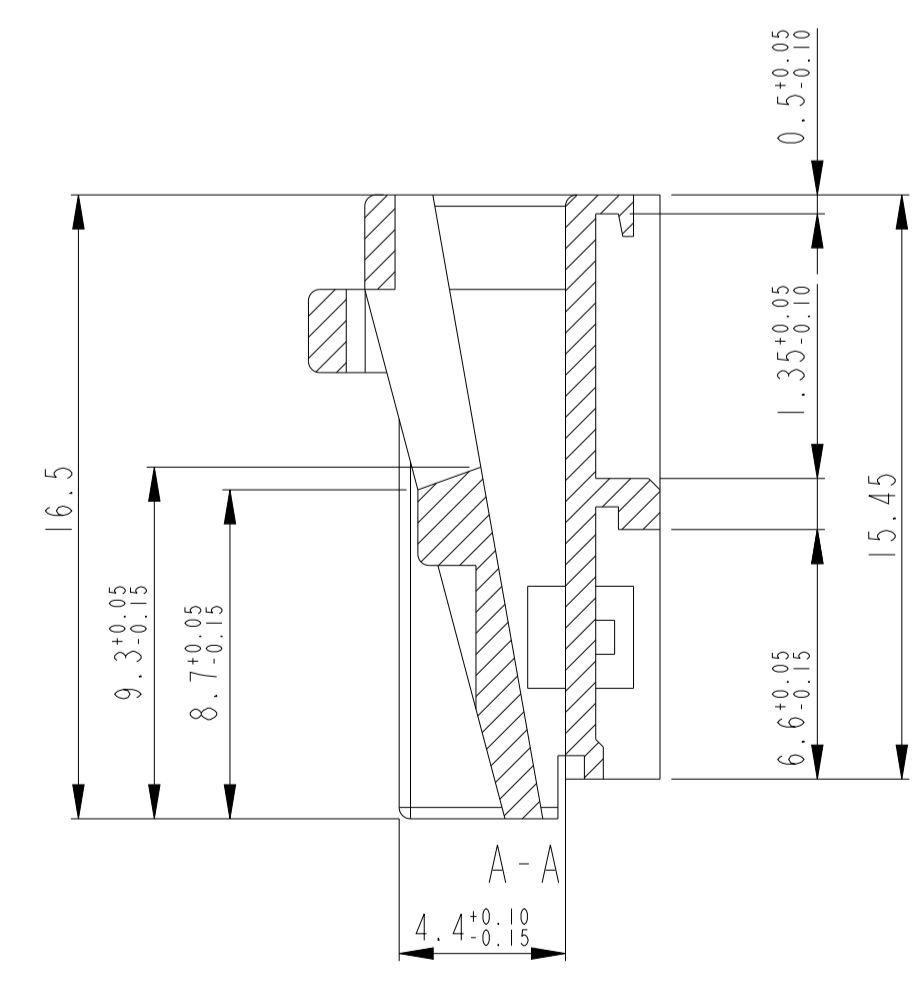
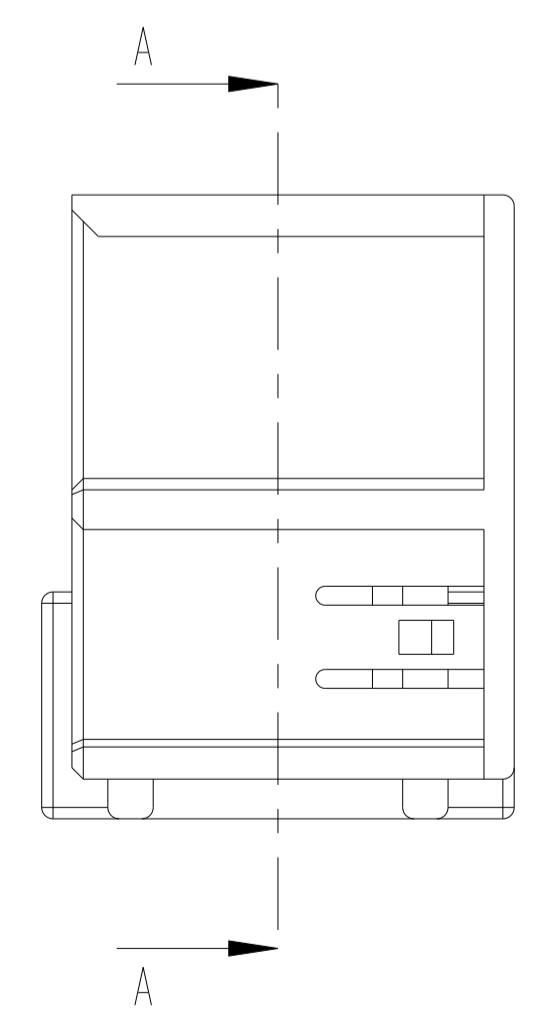
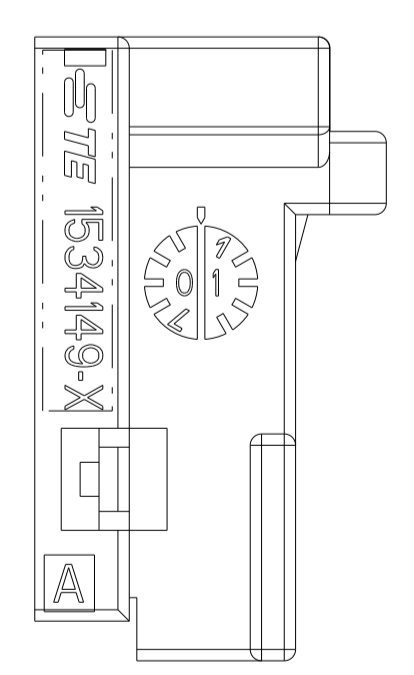
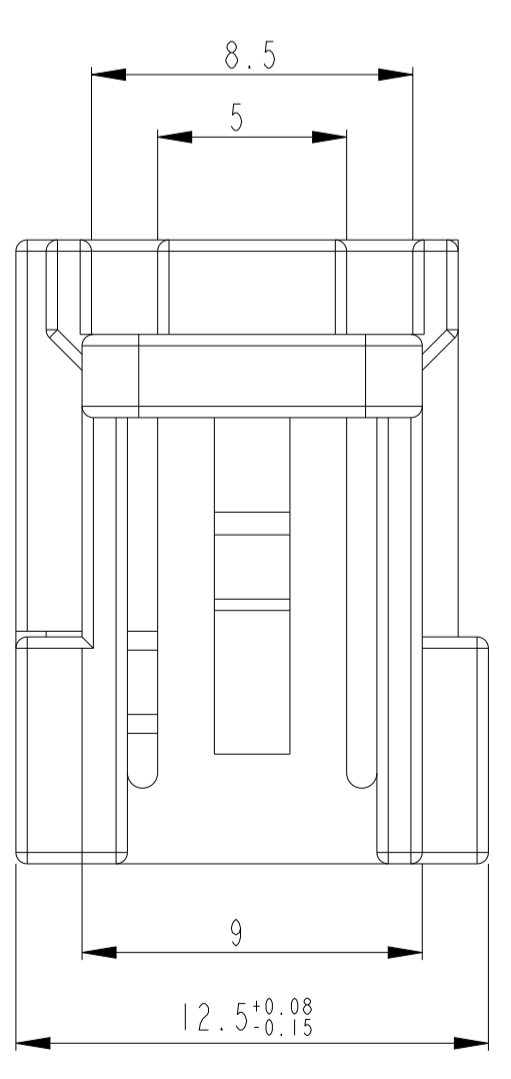
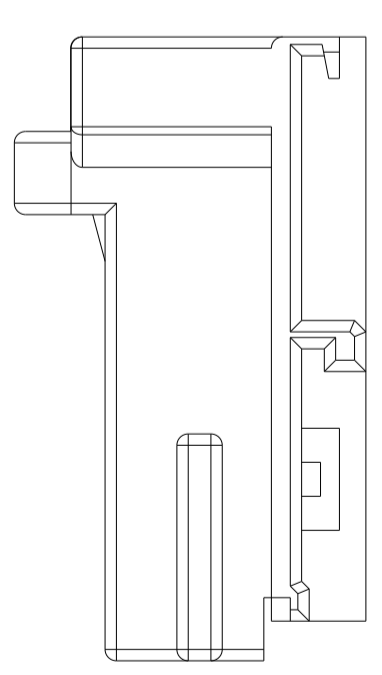
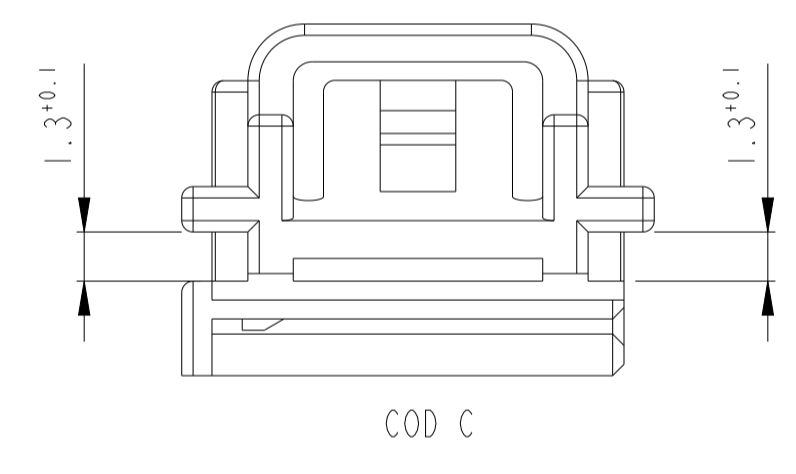
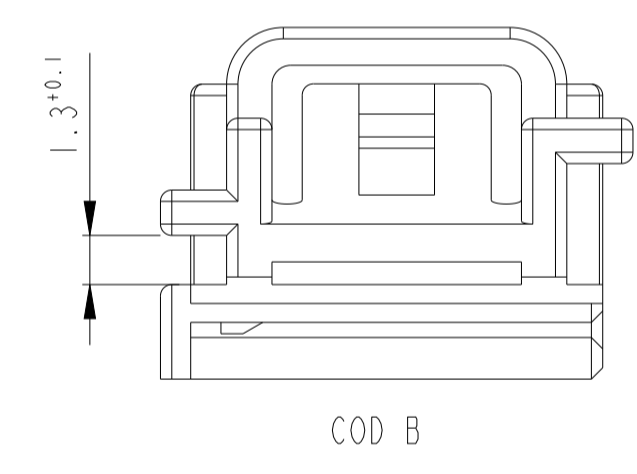
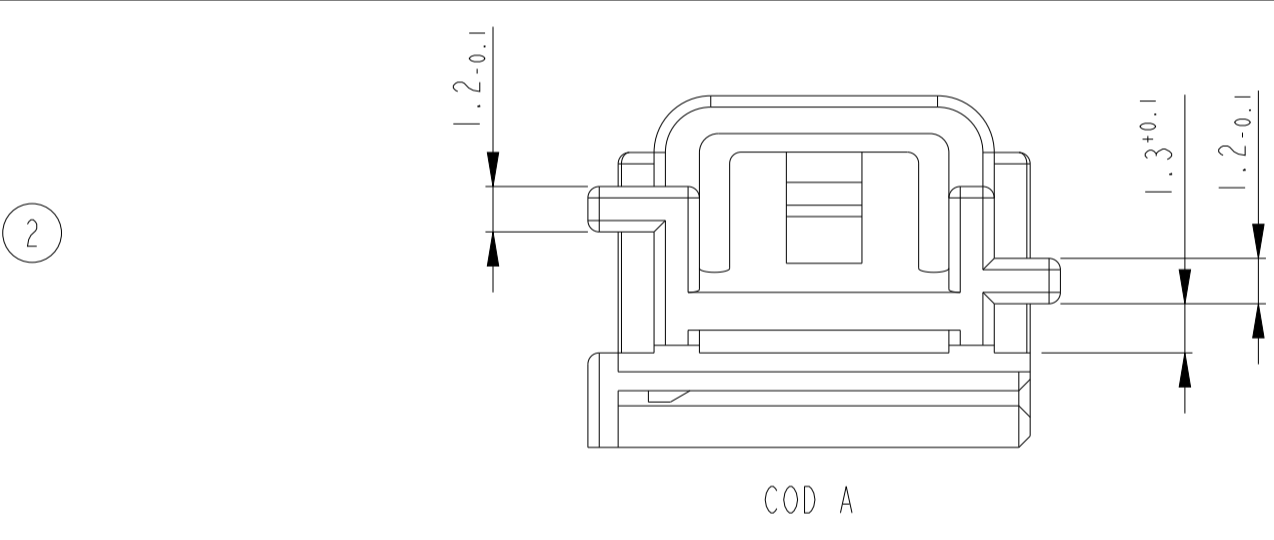
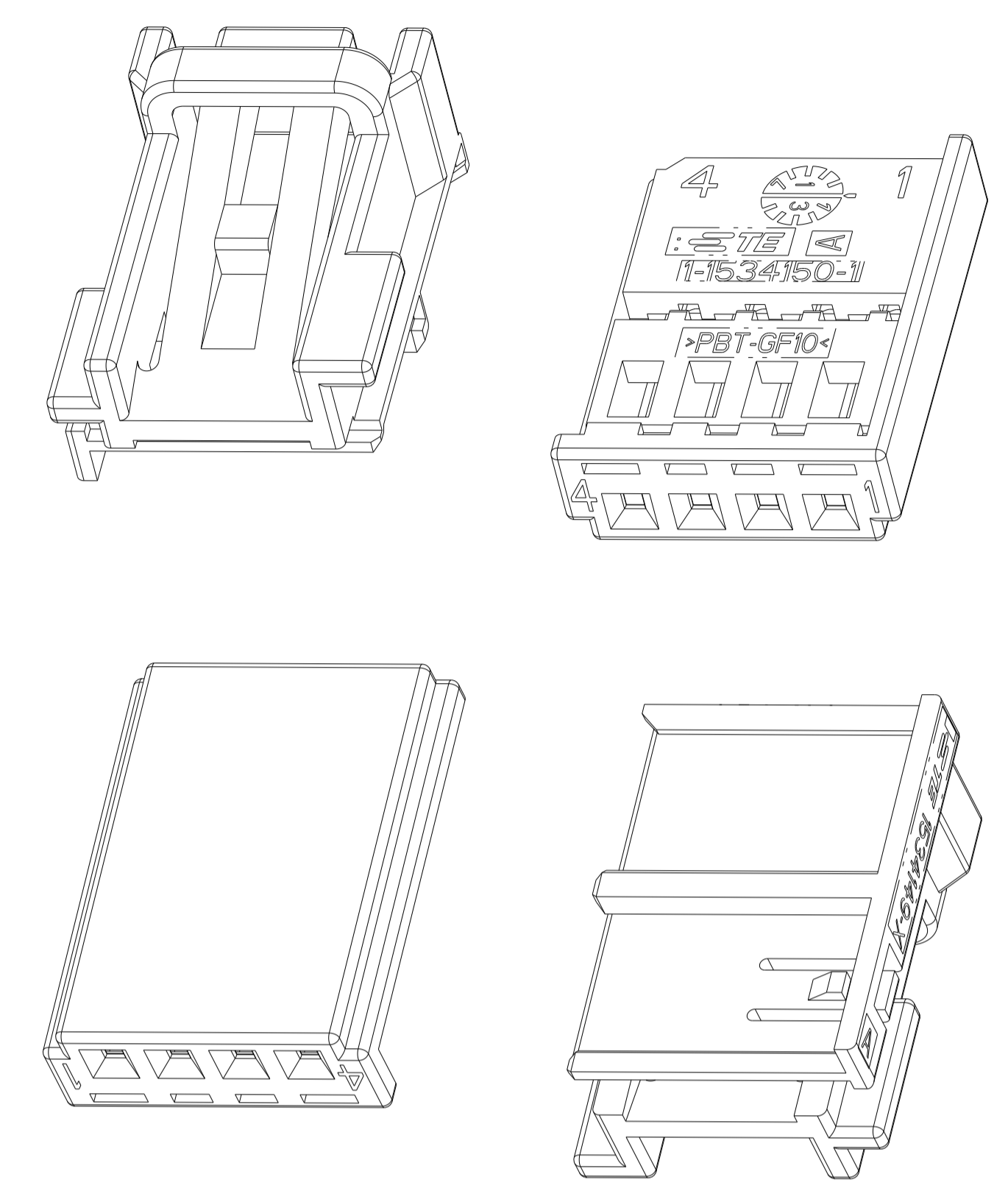
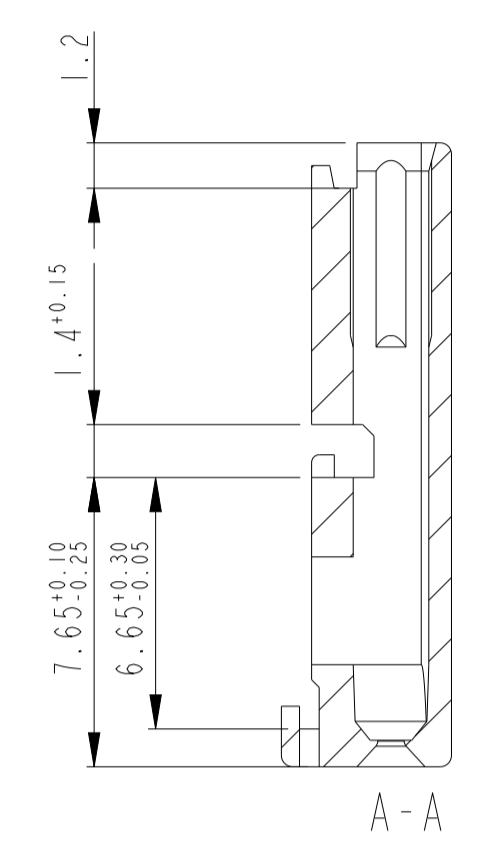
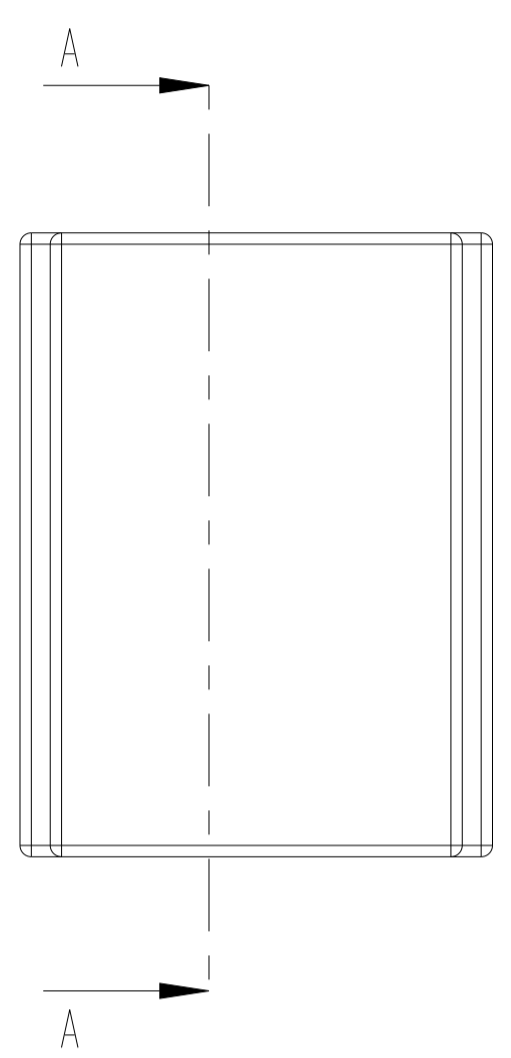
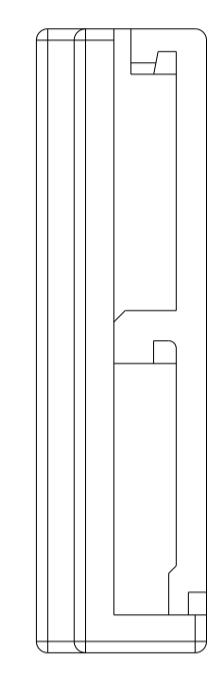
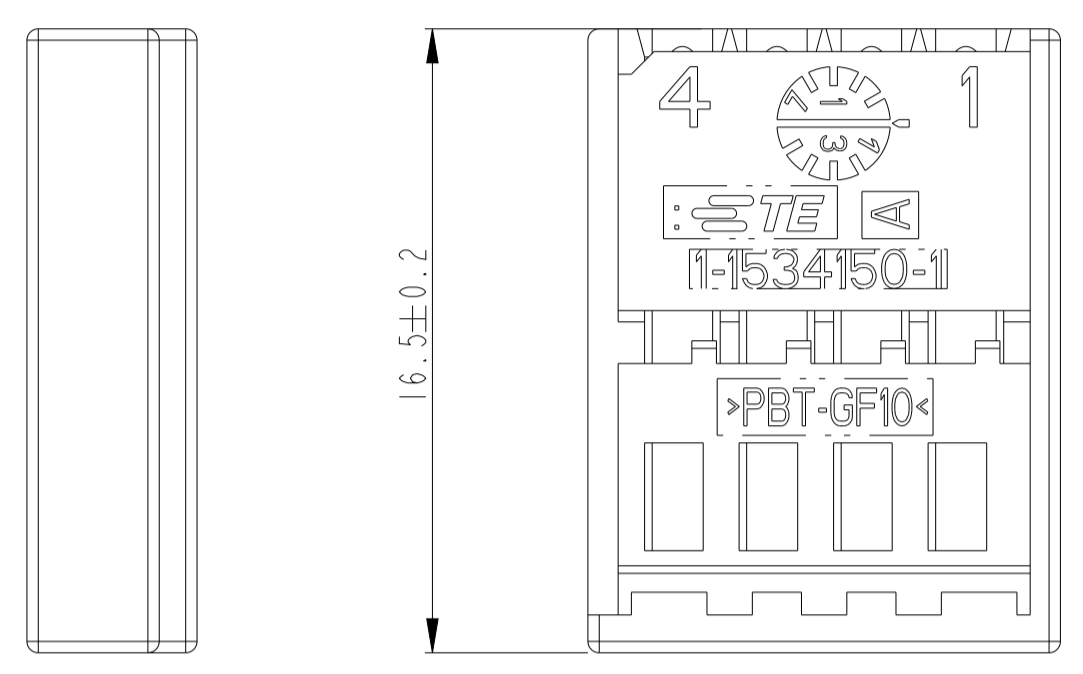
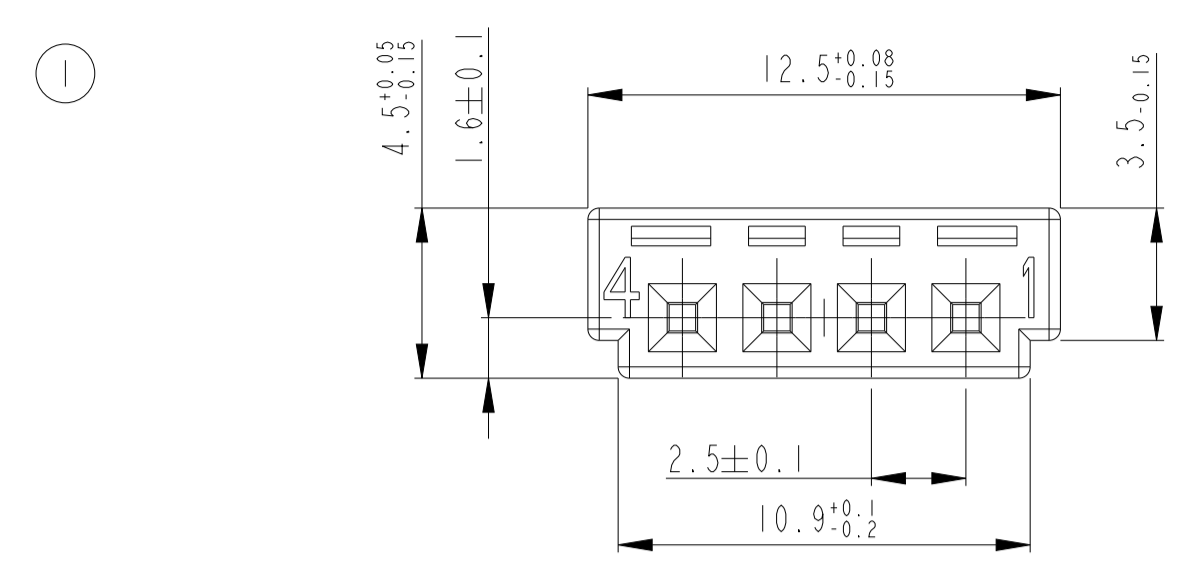


REVISIONS		DATE	DWN	APVD
P	LYN	DESCRIPTION		
A5		NOTE 6 ADDED	29AUG2008	PS MZ
A6		PN 1534148-3 OBSOLETE	18NOV2020	MKS ACH



Bemerkungen

- Nach dem Bestuecken der Kontaktkammern mit Kontakten werden Teil 1 und 2 zusammengeschoben
- Gegenstecker nach Zeichnung 114-18491
- Passende Kontakte 1355717 (DGB 0.14 - 0.22 mm²)
928999 (DGB 0.20 - 0.50 mm²)
963715 (DGB 0.75 mm²)
- Passender Gegenstecker 1534156
- Alle Teile müssen einzeln bestellt werden
- Schnittstellenzeichnung siehe 114-18491

NOTES

- AFTER PROVIDING THE CAVITIES WITH CONTACTS PART 1 AND 2 WILL BE PUSHED TOGETHER
- MATING PART EXECUTION ACC. TO DRAWING 114-18491
- SUITABLE CONTACTS 1355717 (WIRE RANGE 0.14 - 0.22 mm²)
928999 (WIRE RANGE 0.20 - 0.50 mm²)
963715 (WIRE RANGE 0.75 mm²)
- SUITABLE MATING PART 1534156
- ALL PARTS MUST BE ORDERED SEPARATELY
- INTERFACE DRAWING SEE 114-18491

COD.	PART-NO./ORDER-NO. Teile-Nr./Bestell-Nr.	REV.	QTY.	ITEM NO.	MATERIAL	COLOUR FARBE	DESCRIPTION Benennung
OBSOLETE	0-1534149-3	A	1	2	PBT-GF10	RED/rot	RETAINER/ Verriegelung
	1-1534150-3	A	1	1	PBT-GF10	RED/rot	REC.HSG./ Bu.-Geh.
B	0-1534149-2	A	1	2	PBT-GF10	BROWN/braun	RETAINER/ Verriegelung
	1-1534150-2	A	1	1	PBT-GF10	BROWN/braun	REC.HSG./ Bu.-Geh.
A	0-1534149-1	A	1	2	PBT-GF10	BLACK/schwarz	RETAINER/ Verriegelung
	1-1534150-1	A	1	1	PBT-GF10	BLACK/schwarz	REC.HSG./ Bu.-Geh.

THIS DRAWING IS A CONTROLLED DOCUMENT. DIESES ZEICHNUNGSBLATT WIRD DURCH UNS KONTROLLIERT. ANMERKUNG: DIE FÜR TECHNISCHE KORREKTUR FÜR DIESE ZEICHNUNG VERANTWORTLICHEN ANGEHÖREN DER ABTEILUNG FÜR TECHNISCHE KONTROLLE UND VERARBEITUNG.

MASS/EINHEITEN: mm

FINISH/OBERFLÄCHE/FARBE

DATE: 04MAR02

DESIGNER: G. Fischer

CHECKED: B. Kirsch

PRODUCT SPEC: 108-18924

APPLICATION SPEC: 114-18630

SCALE: 5:1

SHEET: 1 OF 1

REV: A6

NAME: REC.HSG., 4 POSN., MOS, ASSY

PRODUCT SPEC: 108-18924

APPLICATION SPEC: 114-18630

SIZE: A1

CAGE CODE: 00779

DRAWING NO.: 1534148

RESTRICTED TO: NUR FÜR

CUSTOMER DRAWING

KUNDENZEICHNUNG

X-ON Electronics

Largest Supplier of Electrical and Electronic Components

Click to view similar products for [Automotive Connectors](#) category:

Click to view products by [TE Connectivity](#) manufacturer:

Other Similar products are found below :

[003-018-000](#) [60993906-B](#) [72.330.1035.1](#) [F358300-B](#) [F407400](#) [776880-1](#) [827153-1](#) [8N1515-32-24P](#) [9-1326729-8](#) [925474-1](#) [928905-1](#)
[964562-4](#) [968782-1](#) [98891-1012](#) [12004475-L](#) [12041318-B](#) [12052466](#) [12015909](#) [1-21030-1](#) [12041318](#) [12047957](#) [12185550](#) [12336-12](#)
[12147304](#) [1-326211-1](#) [13681974](#) [13783086](#) [13832576](#) [13542772](#) [13675513](#) [1428188-1](#) [1437287-3](#) [1428188-2](#) [DS07-19S-5020](#) [1456983-5](#)
[1456987-7](#) [APD-7CP-H](#) [APK-SB25A10L](#) [1452931-2](#) [15336198](#) [15491972](#) [15305306](#) [15396680](#) [15425613](#) [15518544](#) [15522351](#) [1719636-1](#)
[172190-2](#) [172190-5](#) [192900-0402](#)