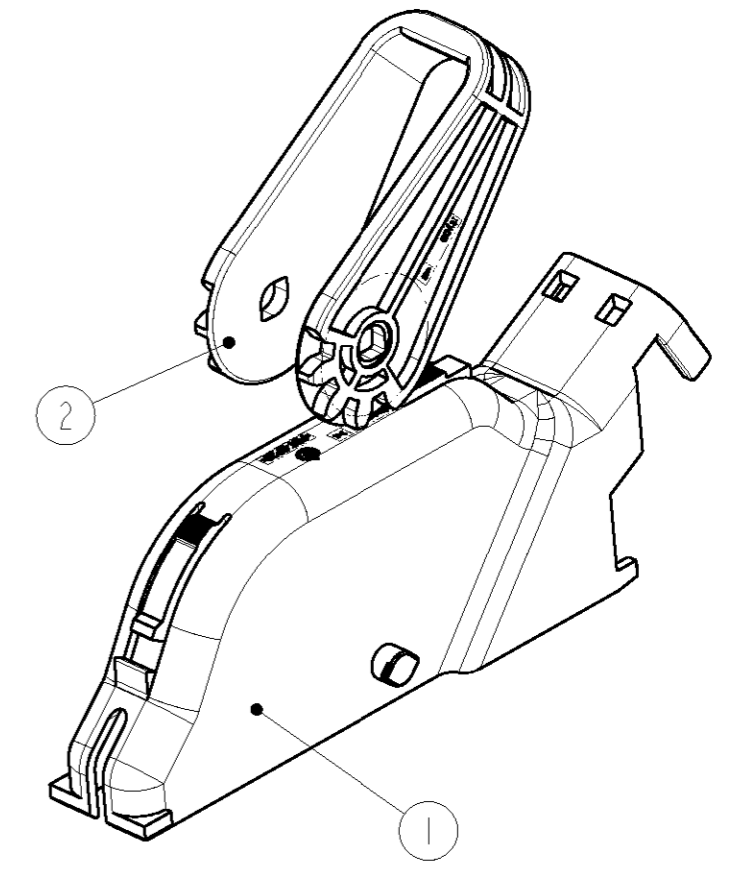
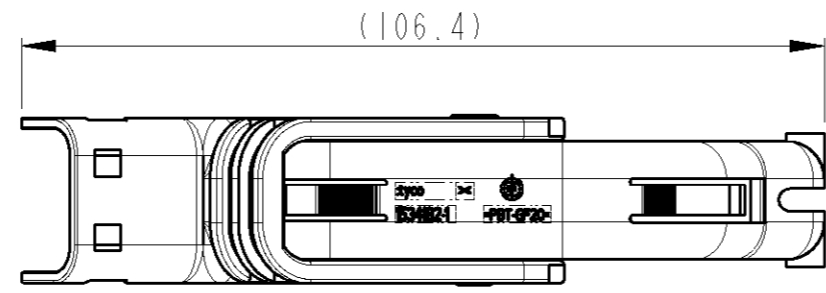
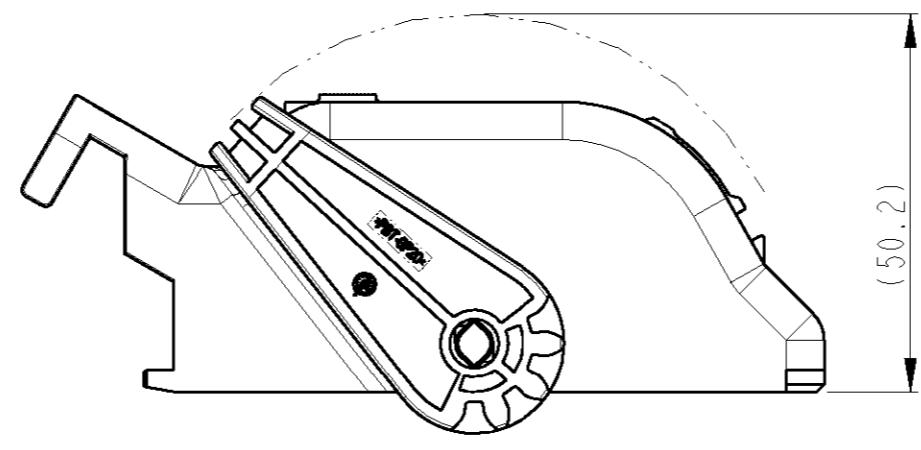
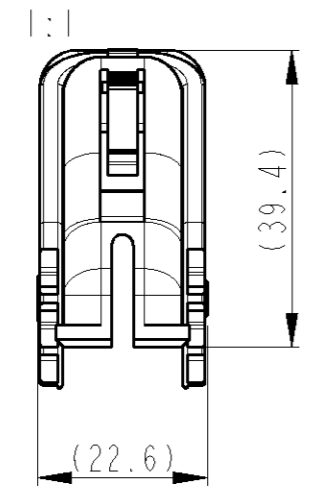
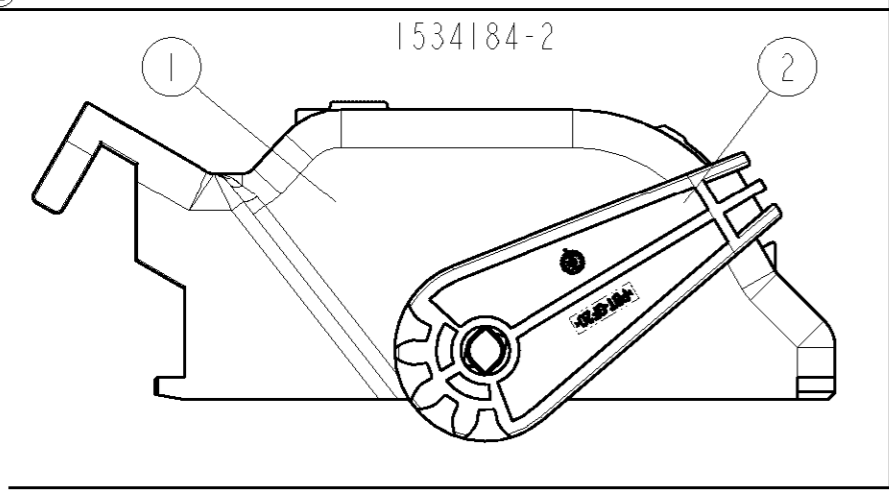


THIS DRAWING IS UNPUBLISHED. RELEASED FOR PUBLICATION 2000
 © COPYRIGHT 2000 BY TYCO ELECTRONICS CORPORATION. ALL RIGHTS RESERVED.

LOC	DIST	REVISIONS				
P	LTR	DESCRIPTION	DATE	DWN	APVD	
A1	-	Zeichnung neu erstellt	02JUL2001	RD	-	
B1	-	Kappe überarbeitet	15MAY2002	RD	-	
C1	-	Kappe überarbeitet	20NOV2002	RD	-	



Bemerkungen

1 Verpackung: Schuettgut

Notes

1 PACKAGING: LOOSE PIECE

AS SHOWN
wie gezeichnet

ORDER-NO. Bestell-Nr.	Rev.	PART-NO. Teil-Nr.	Rev.	Material	COLOUR Farbe	DESCRIPTION Benennung	St.	Nr.
1534184-2	C	1534183-1	A	PBT-GF20	VIOLET/violett	LEVER/Hebel	1	2
		1534182-1	C	PBT-GF20	BLACK/schwarz	COVER/Abdeckkappe	1	1
1534184-1	C	1534183-1	A	PBT-GF20	VIOLET/violett	LEVER/Hebel	1	2
		1534182-1	C	PBT-GF20	BLACK/schwarz	COVER/Abdeckkappe	1	1

THIS DRAWING IS A CONTROLLED DOCUMENT FOR TYCO ELECTRONICS CORPORATION. IT IS SUBJECT TO CHANGE AND THE CONTROLLING ENGINEERING ORGANIZATION SHOULD BE CONTACTED FOR THE LATEST REVISION.

DIMENSIONS: mm	TOLERANCES UNLESS OTHERWISE SPECIFIED: 0 PLC 1 PLC 2 PLC 3 PLC ANGLES FINISH	ACC. TO DIN 16901-140 CENTRIC TO NOMINAL DIM ±1°	DWN R. Dierkes 02JUL2001	tyco Electronics AMP GmbH D - 64625 Bensheim
			CHK B. Kirsch 01AUG2001	
MATERIAL			APVD -	
			PRODUCT SPEC -	
			APPLICATION SPEC -	NAME COVER, ASSSY, MCP-HSG., 32POSN. Abdeckkappe, ZSB, MCP-Gehaeuse 32pol.
			WEIGHT -	SIZE A3
			CUSTOMER DRAWING	CAGE CODE 00779
				DRAWING NO 1534184
				RESTRICTED TO -
				SCALE 2:1
				SHEET 1
				OF 1
				REV C1

X-ON Electronics

Largest Supplier of Electrical and Electronic Components

Click to view similar products for [Automotive Connectors](#) category:

Click to view products by [TE Connectivity](#) manufacturer:

Other Similar products are found below :

[003-018-000](#) [60403001](#) [60993906-B](#) [M902-2131](#) [M902-2161](#) [72.330.1035.1](#) [73.353.4028.0](#) [F119300-B](#) [F166900](#) [F258300-B](#) [F358300-B](#)
[F407400](#) [F444110](#) [F487000](#) [F509500B-B](#) [827153-1](#) [8N1515-32-24P](#) [9-1326729-8](#) [925474-1](#) [928905-1](#) [964562-4](#) [968782-1](#) [GT17SA-8DS-](#)
[HU](#) [98891-1012](#) [98947-1016](#) [12004147](#) [12004475-L](#) [12010290](#) [12010309-B](#) [12015454](#) [12020219-B](#) [12020308](#) [12041318-B](#) [12052225-L](#)
[12052466](#) [12059125](#) [12064869](#) [12004327-B](#) [12010503-B](#) [12015308](#) [12015384](#) [12015909](#) [1-21030-1](#) [12041254](#) [12041318](#) [12047946-B](#)
[12047957](#) [12047957-L](#) [12059473](#) [12066261](#)