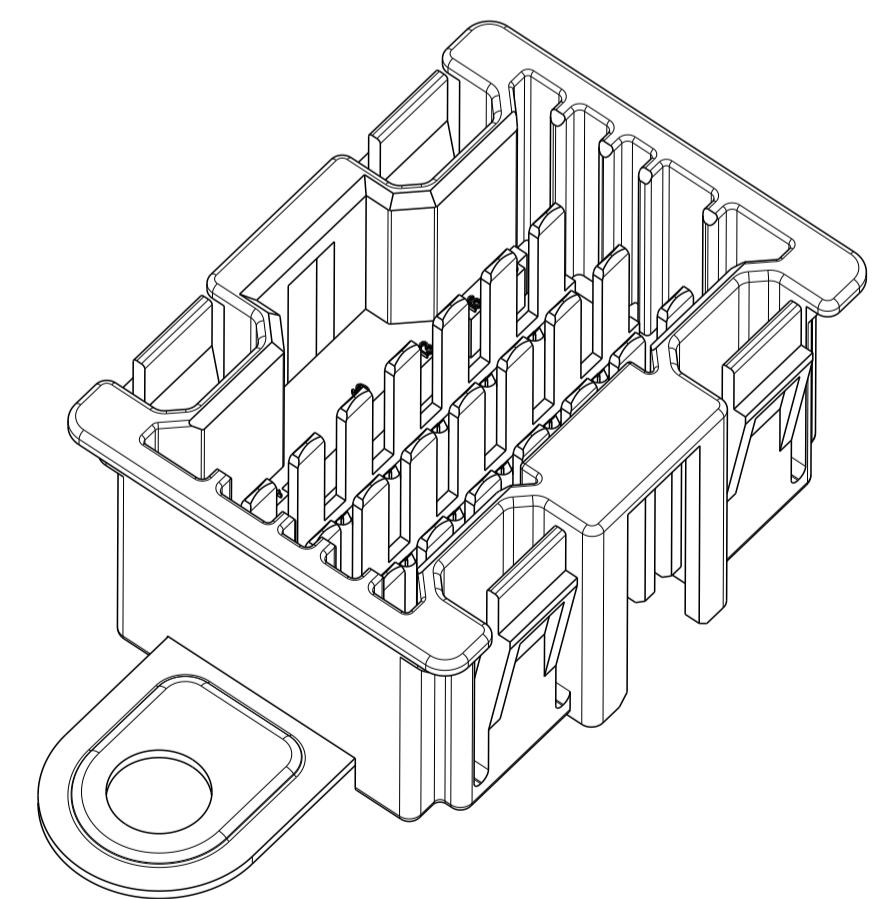
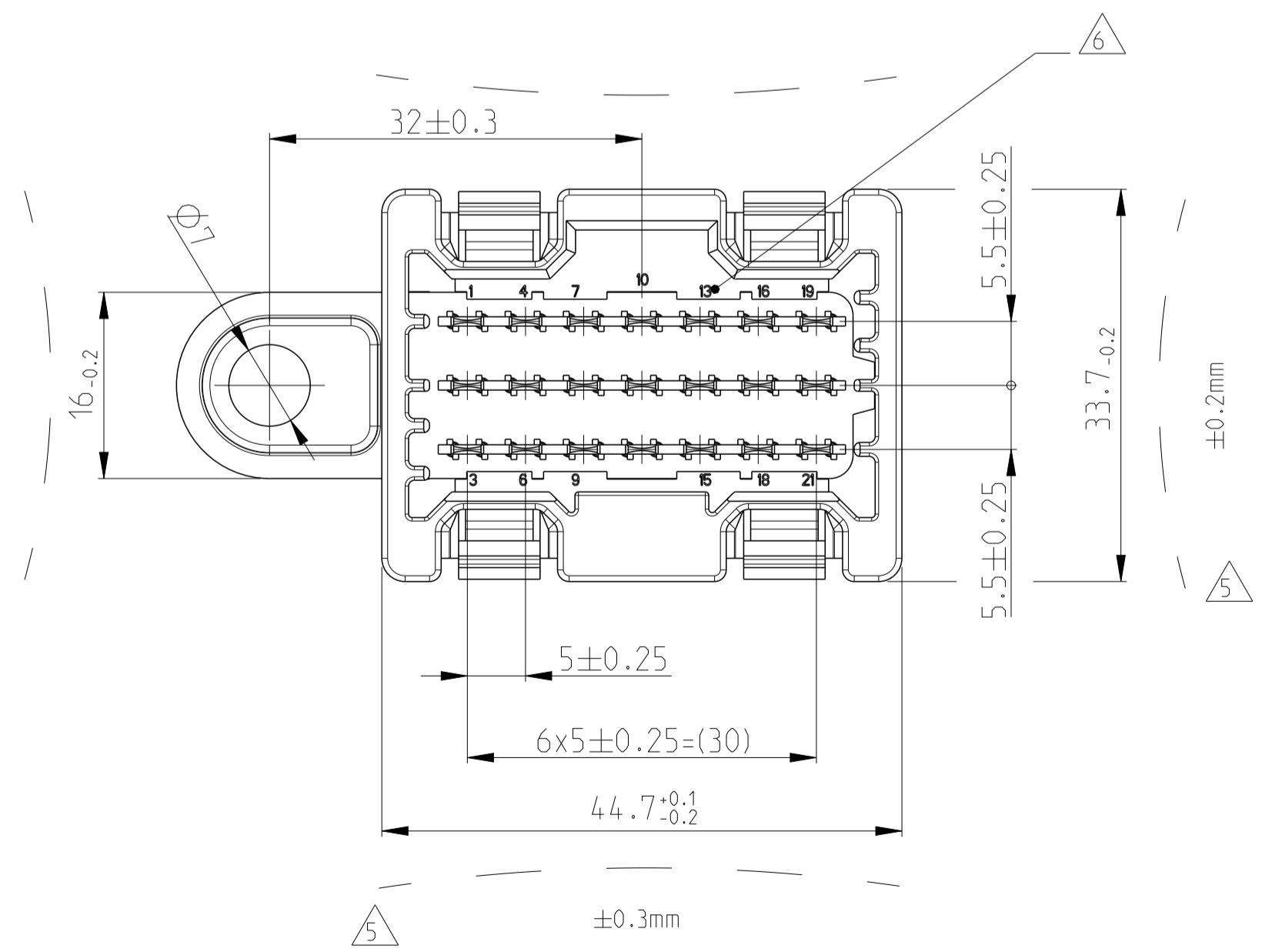
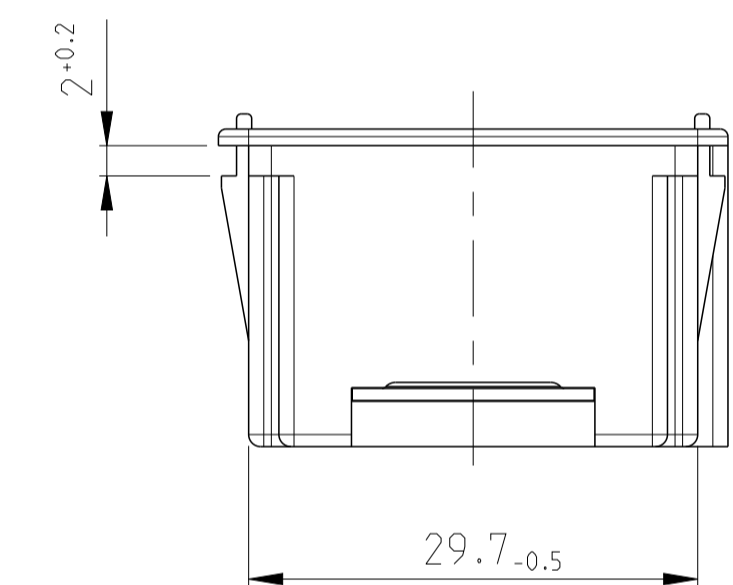
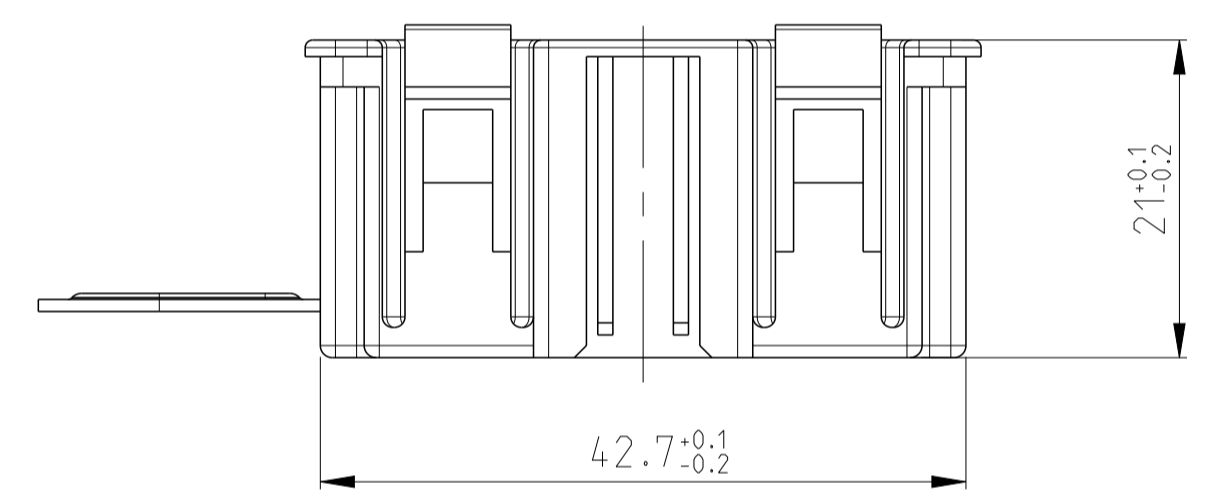
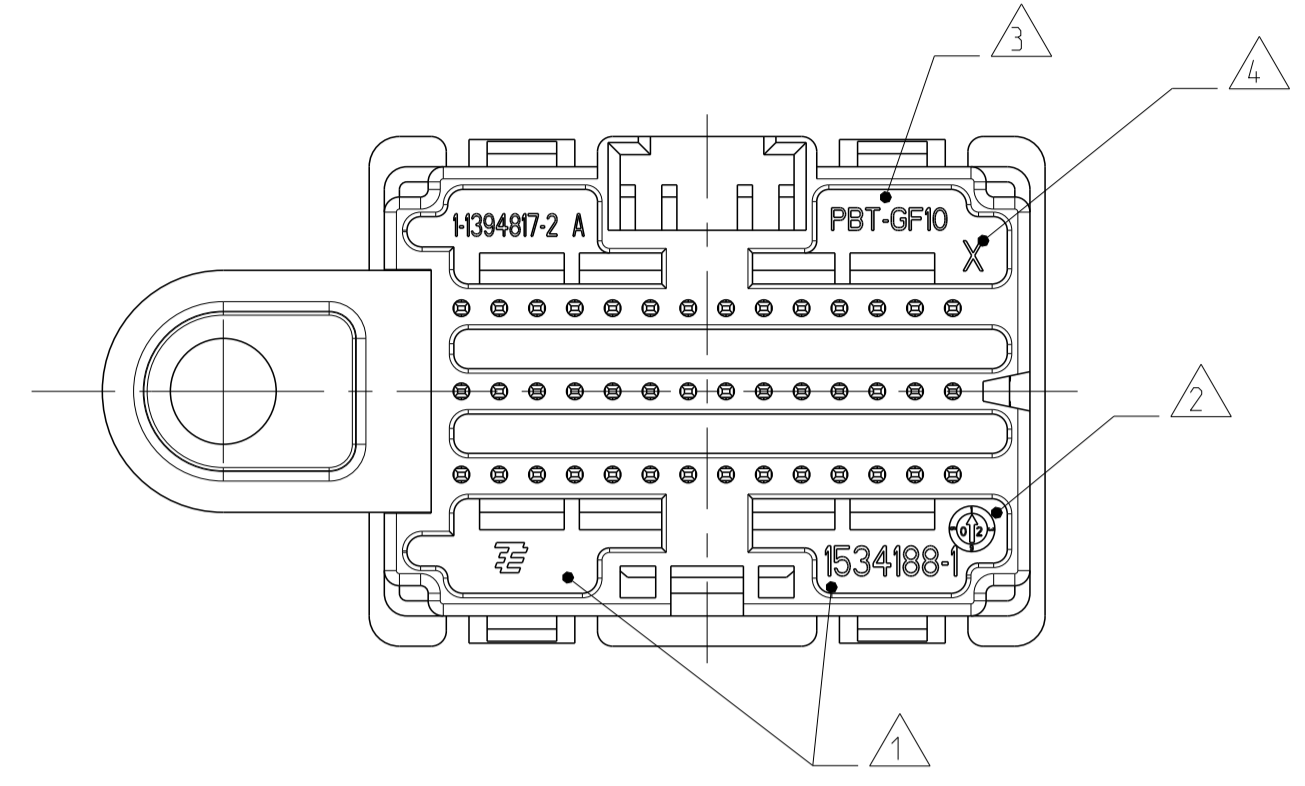


LOC	DIST	REV	LTN	REVISIONS ÄNDERUNGEN	DATE	DMN	APVD
A1	-	A		DRAWING CREATED	28 JUN 2005	CG	CE
		A1		TYCO ELECTRONICS SYMBOL CHANGED PCN E-10-002796	05 FEB 2010	NP	CE
		B		TAB BAR CHANGED SEE PCN E-14-008652	10 JUN 2014	NP	FE

AS SHOWN: CODING A
 gezeigt wird: Kodierung A



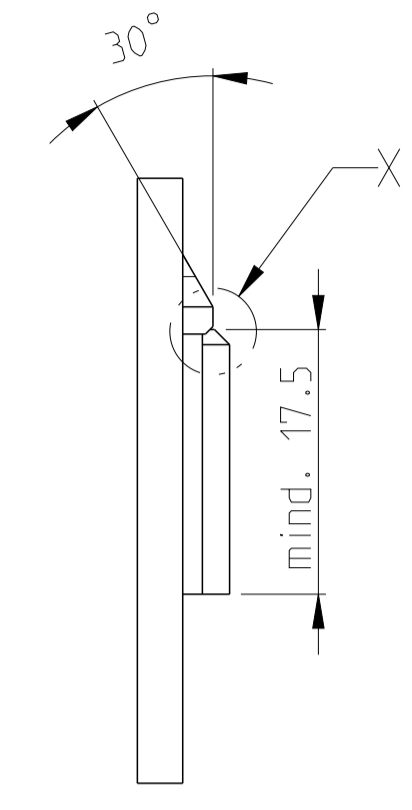
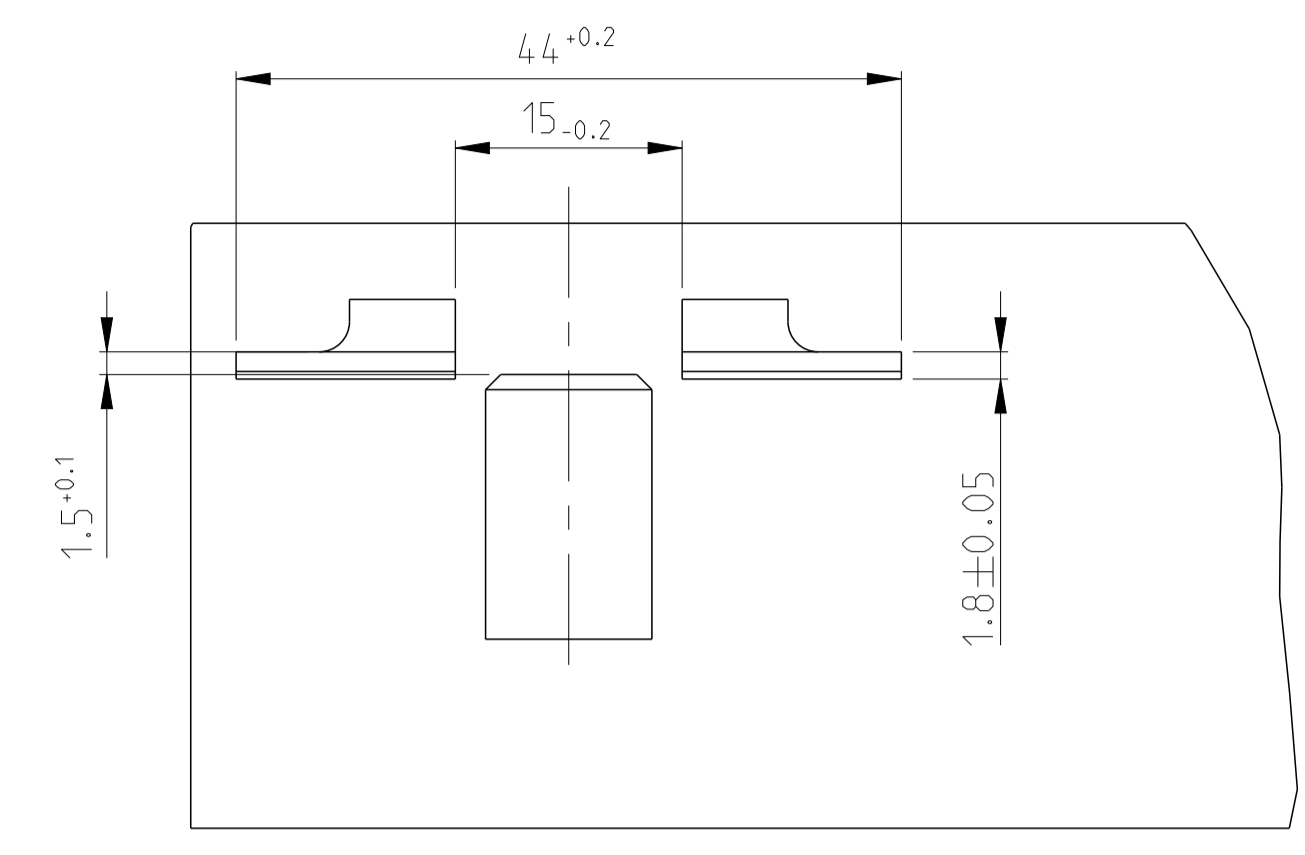
NOTES
 Bemerkungen

- 1 TE CONNECTIVITY (TE) NUMBER AND SYMBOL
TE Connectivity (TE) Nummer und Symbol
- 2 PRODUCTION DATE
Produktionsdatum
- 3 MATERIAL MARKING ACC. TO
Werkstoffkennzeichnung nach VDA 260
- 4 CAVITY MARKING
Nestmarkierung
- 5 WARPAGE PERMITTED TO . . .
Verzug zulässig bis
- 6 TAB IDENTIFICATION
Flachstecker-Kennzeichnung
- 7 RING TONGUE CONNECTION MAY NOT
BE USED FOR MOUNTING OF THE HOUSING
PRODUCT NOT DESIGNED FOR
Befestigung des Gehäuses darf nicht
über den Ringzungen-Anschluss erfolgen
Produkt wurde nicht dazu ausgelegt
- 8 RECOMMENDED CABLE FIXACTION AFTER 50-100mm
Empfohlene Kabelbefestigung nach 50-100mm
- 9 MALFUNCTION CAUSED BY DIVERGENT
MOUNTING SOLUTION IS OUT OF TE WARRANTY!
FOR SPECIAL SOLUTIONS RESCONSULT RESPONSIBLE
PRODUCT ENGINEERING
Funktionsbeeinträchtigung durch abweichende Befestigungen
liegt nicht im Einfluss und Gewährleistungsbereich von TE!
Für Sonderlösungen mit Produktentwicklung Rücksprache halten
- 10 FITS TO SOCKET HOUSING TE-NO. 8-968975-1
Passend zu Buchsengehäuse TE-Nr. 8-968975-1
- 11 LAYER PACKAGING IN CORRUGATED BOX
Lagenverpackung im Versandkarton

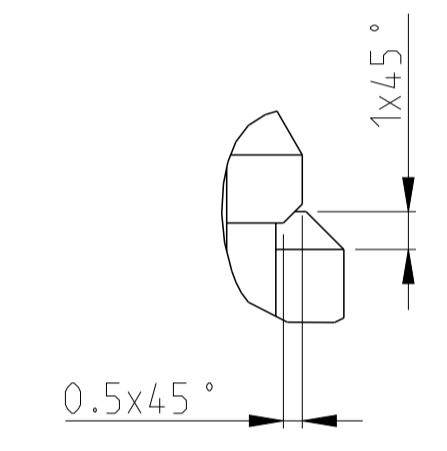
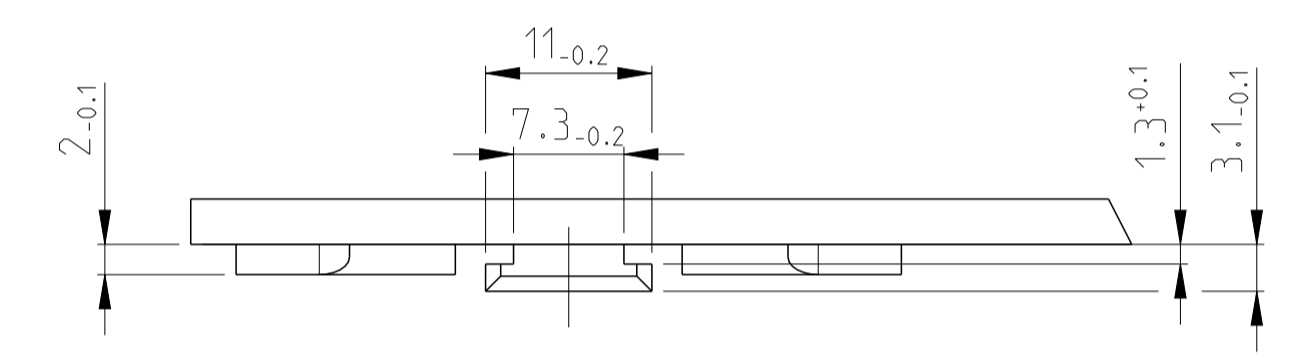
TE ORDER-NO. TE Bestell-Nr.	REV.	QTY Anzahl	MAT.	COLOR Farbe	DESCRIPTION Beschreibung	REV.	ITEM
1534188-1	B	3	CU SN 4	TINNED verzinkt	ACTION PIN BAR Action Pin Streifen	B	3
		1	BRASS	-	Distribution SHEET Verteiler Blech	A	2
		1	PBT-GF10	CLAY BROWN Lehmbräun	2.8MM TAB HOUSING 2.8mm Flachsteckergehäuse	A	1

THIS DRAWING IS A CONTROLLED DOCUMENT. Dieses Zeichnungsdokument ist ein durch TEP kontrolliertes Dokument. Änderungen sind ohne Zustimmung der Fertigung nicht zulässig. Alle Änderungen sind in der Zeichnung zu vermerken.		DMN C. Goelz 28 JUN 2005	CHK Ch. Eberwein 29 JUN 2005	TE Connectivity	
DIMENSIONS: mm		APVD Ch. Eberwein 05 FEB 2010	NAME 2.8MM TAB HSG FOR POTENTIAL DISTRIBUTION. 21POS 2.8mm Flachsteckergehäuse fuer Potentialverteiler. 21pol		
MATERIAL SEE TABLE siehe Tabelle		TOLERANCES UNLESS OTHERWISE SPECIFIED: ACC. TO DIN 9130-1:100 1. PLC ± 2. PLC ± 3. PLC ± ANGLES UNLESS FINISHED BY LASER ±0.2°		SIZE A1	RESTRICTED TO NUR FÜR
WEIGHT GEWICHT 25 g		DRAWING NO. ZEICHNUNGS-NR. 1534188		SCALE MASSSTAB 2:1	SHEET BLATT 1 OF VON 2
CUSTOMER DRAWING		/KUNDENZEICHNUNG		REV B	

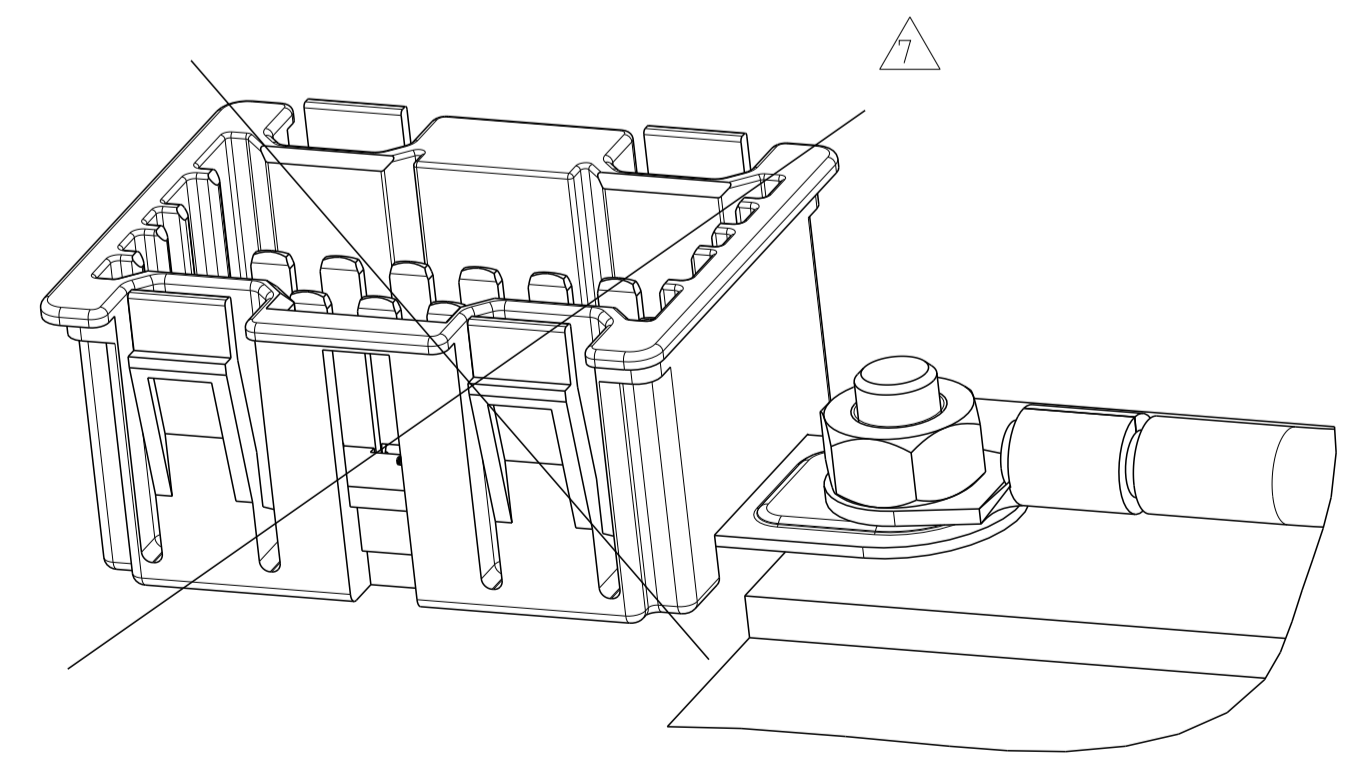
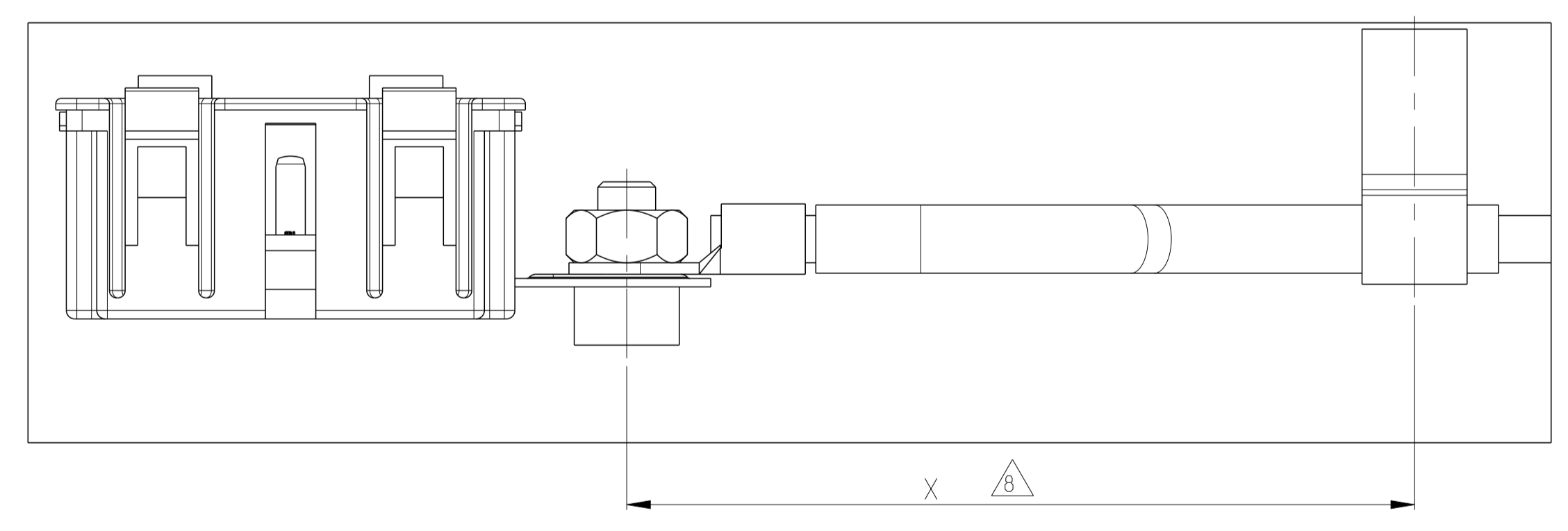
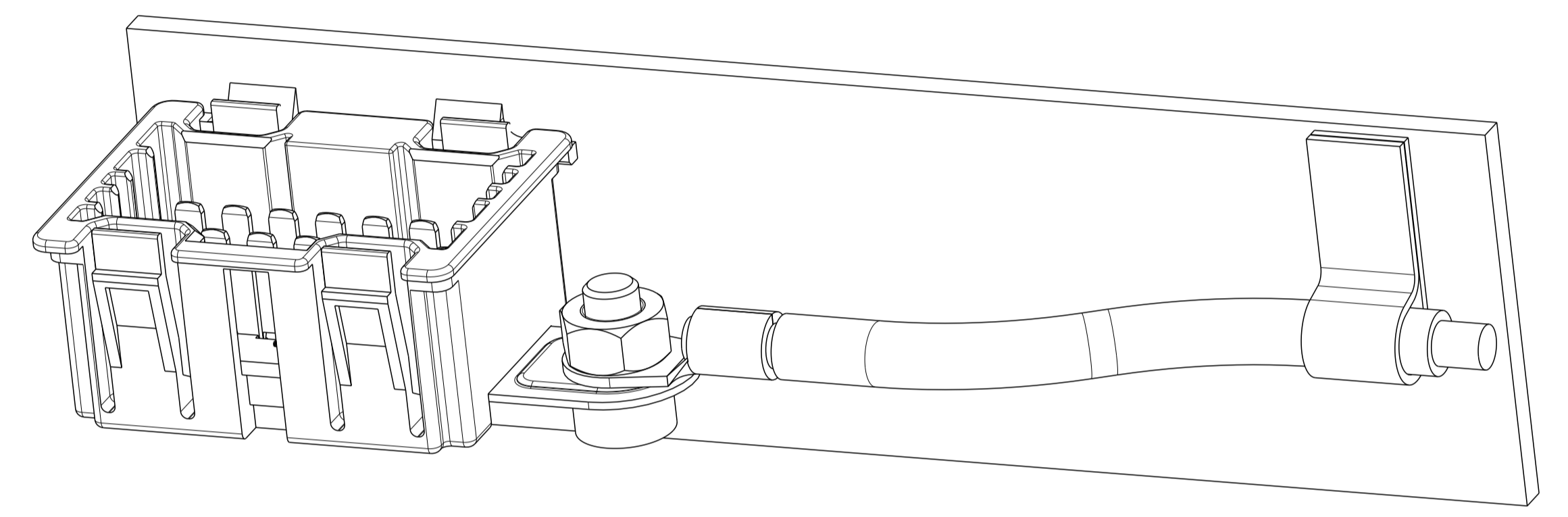
LOC	DIST	P	LTN	REVISIONS	DATE	DWN	APVD
A1	-	-	-	ÄNDERUNGEN	-	-	-
PROJEKT NR. EGAUT00023				DESCRIPTION			
				BESCHREIBUNG			
				SEE SHEET 1			



W ALL MOUNTING
Wandbefestigung



DETAIL X
Einzelheit
SCALE 5:1
Maßstab



THIS DRAWING IS A CONTROLLED DOCUMENT.		DWN	28 JUN 2005	STE TE Connectivity
OTHER THAN MANUFACTURER'S AND OTHERS ARE INCORPORATED UNLESS NOTED.		C. Goelz	29 JUN 2005	
DIMENSIONS: MASSENHEITEN: mm		CHK	C. Eberwein	
TOLERANCES UNLESS OTHERWISE SPECIFIED: ACC. TO ISO 8015		APVD	05 FEB 2010	
FINISHES UNLESS OTHERWISE SPECIFIED: PL: TO DIN 9081-110		NAME	2.8MM TAB HSG FOR POTENTIAL DISTRIBUTION. 21POS	
ANGLES UNLESS OTHERWISE SPECIFIED: 45°		PRODUCT SPEC	2.8mm Flachsteckergehäuse fuer Potentialverteiler. 21pol	
MATERIAL: SEE SHEET 1		PRODUCT SPEC	108-18879	
WEIGHT: SEE SHEET 1		APPLICATION SPEC	VERARBEITUNGSSPEZ.	
CUSTOMER DRAWING		SCALE	2:1	
		DRAWING NO.	1534188	
		RESTRICTED TO	NUR FÜR	
		SHEET	2	
		OF	2	
		REV	B	

X-ON Electronics

Largest Supplier of Electrical and Electronic Components

Click to view similar products for [TE Connectivity](#) manufacturer:

Other Similar products are found below :

[D38999/24FJ4AN](#) [570416-000](#) [CLTEQ-M81CE-SSRELAY-4-20V](#) [4-1195131-0](#) [650069-000](#) [SMD100-2](#) [358838-000](#) [CB-1022B-78](#)
[RM707012](#) [RP410012](#) [MMS42](#) [1-640426-8](#) [2EDL4CM](#) [DTS20W19-11PD-3028-LC](#) [RM202615](#) [NC6-P104-06](#) [MSPS103B](#) [DTS26F21-](#)
[41HE-LC](#) [DTS26F21-41AE](#) [DTS26F21-41PE-LC](#) [DTS26F21-11SE-3028-LC](#) [30DCB6](#) [1932144-1](#) [293545-4](#) [LVR125S](#) [MS27466T25F4PB](#)
[CKB-38-78010](#) [TR04AI-TINELLOCKRING](#) [1206SFF150F/63-2](#) [D38999/20JB35HA](#) [TE1500A2R2J](#) [D38999/20WC8BB](#) [DTS24F19-11SC-](#)
[3028-LC](#) [D38999/24WG11HA](#) [D38999/24WG11HN](#) [MS27467T21F11H](#) [DJT16E21-11HA](#) [MS27467T21F35J](#) [MS27467T21F11J](#)
[MS27467T21F16H-LC](#) [MS27467T21F35H](#) [MS27467T21F41H-LC](#) [1206SFH150F/24-2](#) [RP330024](#) [DJT16E21-11PA-LC](#) [DJT16E21-11HA-](#)
[LC](#) [DJT16E21-11AA](#) [MS27467T21B11JA](#) [DJT16E21-11JA](#) [MS27467T21B11JA-LC](#)