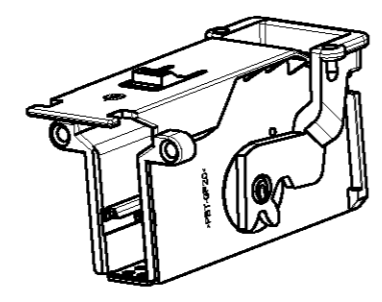
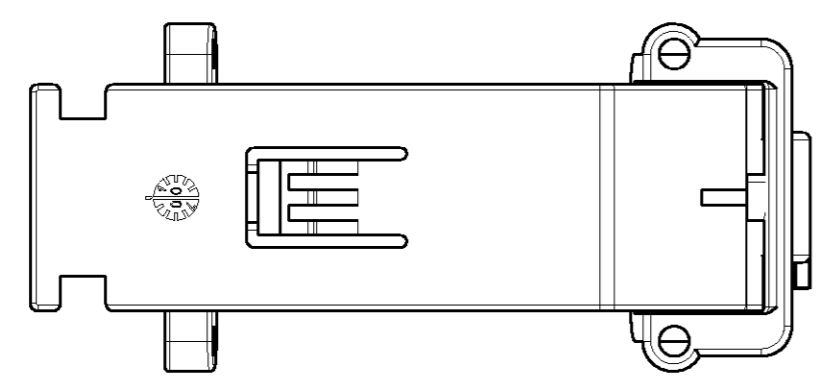
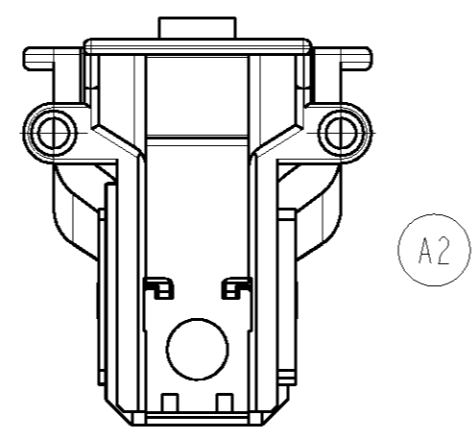
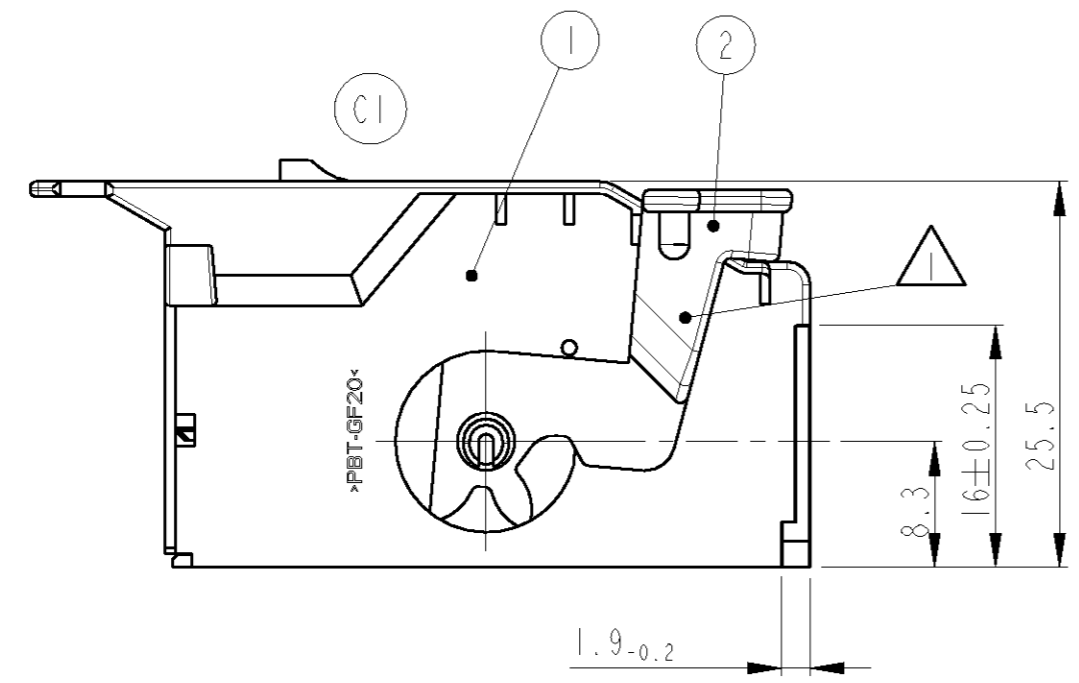
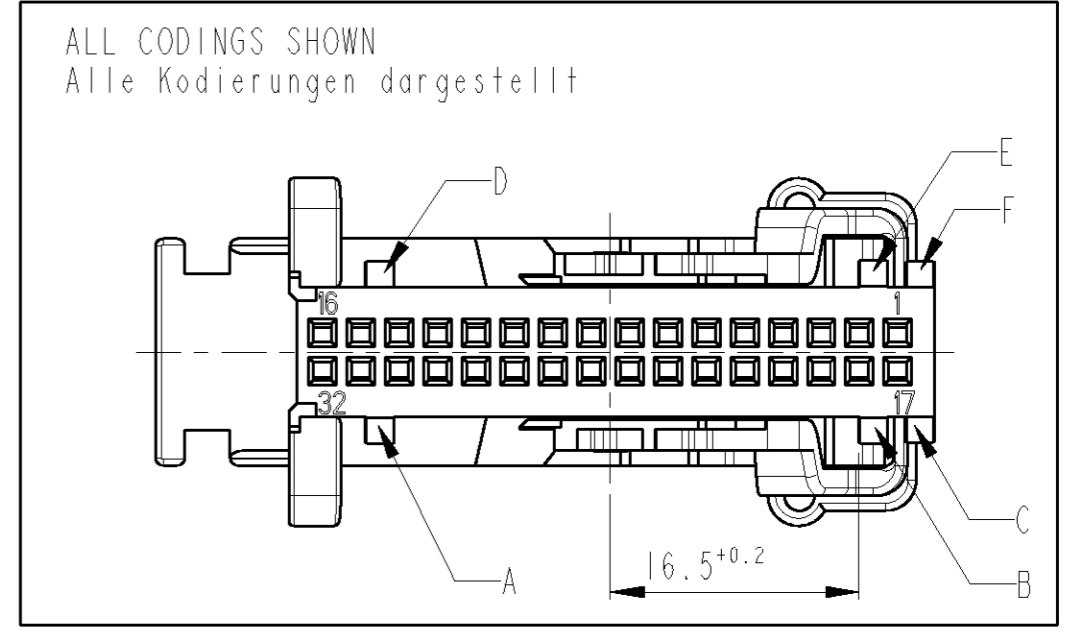
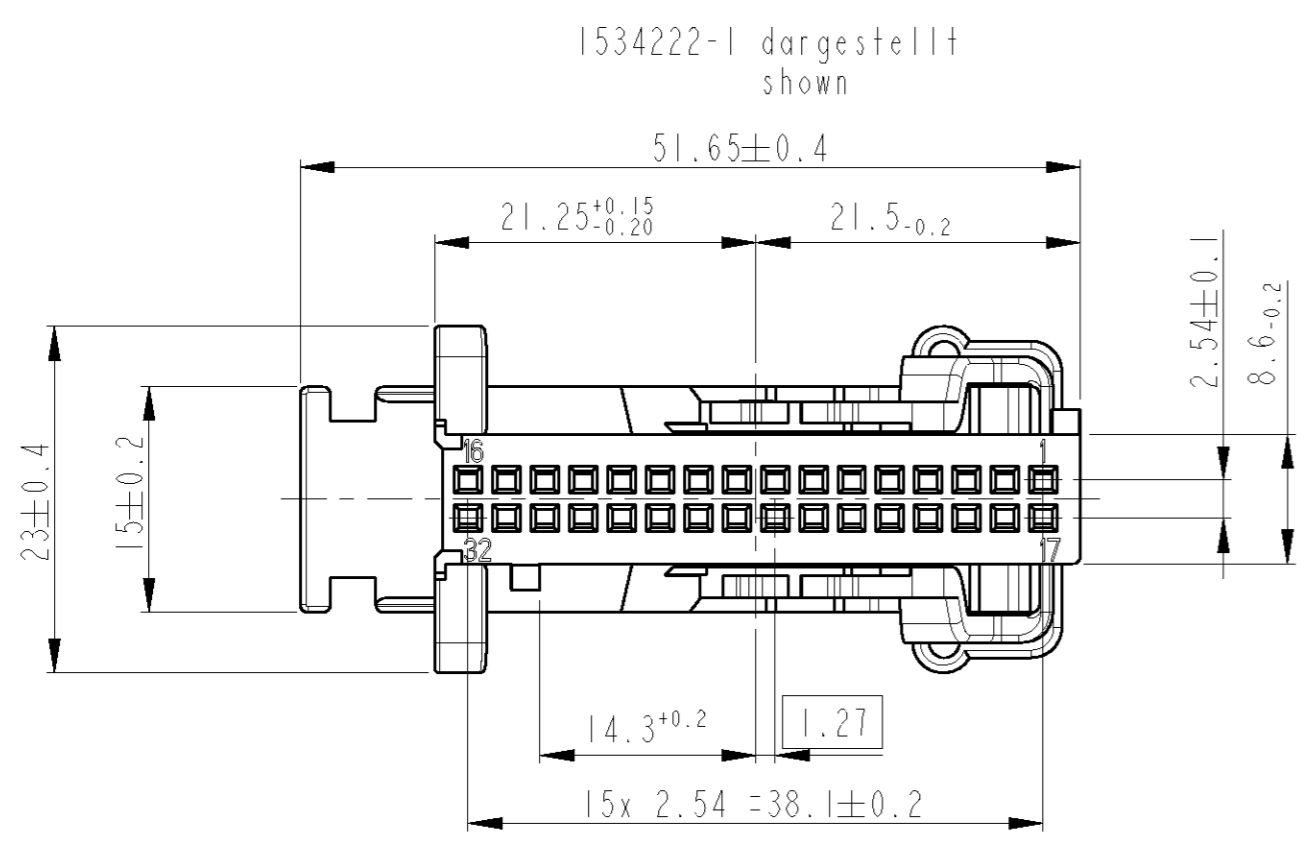


THIS DRAWING IS UNPUBLISHED. VERTRAULICHE UNVERÖFFENTLICHTE ZEICHNUNG. RELEASED FOR PUBLICATION. FREI FUER VERÖFFENTLICHUNG. 2004. MATED WITH: PASSEND ZU: 966658. COPYRIGHT BY ALL RIGHTS RESERVED. ALLE RECHTE VORBEHALTEN.

LOC	DIST	REVISIONS			DATE	DWN	APVD
A1	-	P	LTR	DESCRIPTION			
PROJEKT NR.: EGAUTO1349		C3		REVISED PER ECO-11-005294	30APR11	RK	HMR



NOTES

- 1 LEVER ASSEMBLED IN PRE-LOCKED POSITION. LEVER MUST BE LOCKED BEHIND THE DIMPLE.
- 2 USED WITH 1420000, 1420001
- 3 ASSIGNMENT OF CAVITIES: MAXIMUM 25% OF CONTACT CAVITIES ASSIGNED WITH CONTACTS WITH A CABLE CROSS SECTION OF 0.5mm², UNIFORMLY DISTRIBUTED OVER THE HOUSING. LARGER CABLE CROSS SECTION ARE NOT PERMISSIBLE

Bemerkungen

- 1 Hebel in Vorraststellung montiert. Hebel muss hinter der Verriegelungsnase verrastet sein.
- 2 Benutzt mit 1420000, 1420001
- 3 Kammerbestückung: Maximal 25% der Kontaktkammern bestückt mit Kontakten mit Kabelquerschnitt 0.5mm², gleichmäßig verteilt über das Gehäuse ist zulässig. Grössere Kabelquerschnitte sind nicht zulässig.

1534222-2	C	964826-1	E	PBT-GF	violett/ VIOLET	4006	C, D	LEVER / Hebel, HSG., 2X16 POSN.	1	2
		1534223-2	B	PBT-GF	blau/ BLUE	5012		COVER/ Abdeckkappe, HSG., 2X16 POSN	1	1
1534222-1	C	964826-1	E	PBT-GF	violett/ VIOLET	4006	A, F	LEVER / Hebel, HSG., 2X16 POSN.	1	2
		1534223-1	B	PBT-GF	gruen/ GREEN	6018		COVER/ Abdeckkappe, HSG., 2X16 POSN	1	1
TE Connectivity ASSY-No.	REV.	TE Connectivity PART-NO.	REV.	MATERIAL	COLOUR FARBE	RAL	CODING Kodierung	DESCRIPTION Benennung	QTY.	ITEM NO.

DIMENSIONS: MASSEINHEITEN: mm		TOLERANCES UNLESS OTHERWISE SPECIFIED: ALLGEMEINTOLERANZEN		DWN G. Fischer 05JUL01	
		1 PLC ± ACC. TO 2 PLC ± DIN 16901-140 3 PLC ± CENTRIC TO 4 PLC ± NOMINAL DIM ANGLES/WINKEL ±° FINISH/OBERFLAECHE/FARBE -		CHK B. Kirsch 05JUL01	
MATERIAL				APVD -	NAME
				PRODUCT SPEC 108-18924	COVER, ASSY, MQS-HSG., 2x16 POSN.
				APPLICATION SPEC 114-18630	Abdeckkappe, ZSB, MQS-Geh., 2x16 pol.
				WEIGHT -	SIZE A2
				CUSTOMER DRAWING	CAGE CODE 00779
					DRAWING NO. 1534222
					RESTRICTED TO NUR FUER -
					SCALE MASSSTAB 2:1
					SHEET BLATT
					OF VON
					REV C3

X-ON Electronics

Largest Supplier of Electrical and Electronic Components

Click to view similar products for [Automotive Connectors](#) category:

Click to view products by [TE Connectivity](#) manufacturer:

Other Similar products are found below :

[003-018-000](#) [60403001](#) [60993906-B](#) [M902-2131](#) [M902-2161](#) [72.330.1035.1](#) [73.353.4028.0](#) [F119300-B](#) [F166900](#) [F258300-B](#) [F358300-B](#)
[F407400](#) [F444110](#) [F487000](#) [F509500B-B](#) [827153-1](#) [8N1515-32-24P](#) [9-1326729-8](#) [925474-1](#) [928905-1](#) [964562-4](#) [968782-1](#) [GT17SA-8DS-](#)
[HU](#) [98891-1012](#) [98947-1016](#) [12004147](#) [12004475-L](#) [12010290](#) [12010309-B](#) [12015454](#) [12020219-B](#) [12020308](#) [12041318-B](#) [12052225-L](#)
[12052466](#) [12059125](#) [12064869](#) [12004327-B](#) [12010503-B](#) [12015308](#) [12015384](#) [12015909](#) [1-21030-1](#) [12041254](#) [12041318](#) [12047946-B](#)
[12047957](#) [12047957-L](#) [12059473](#) [12066261](#)