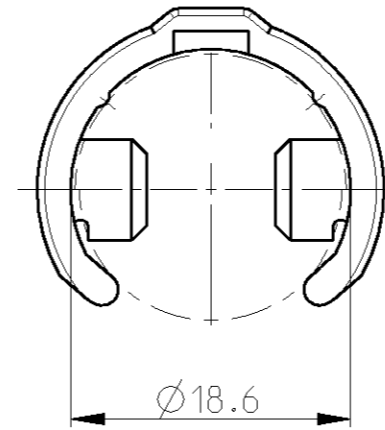
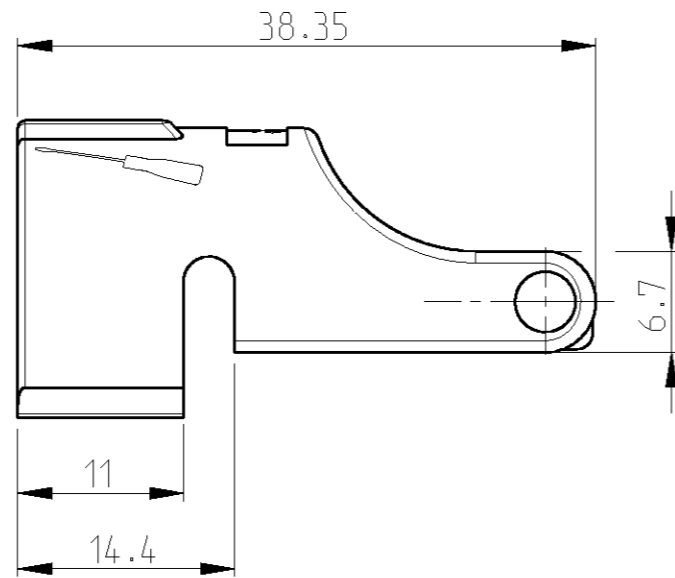
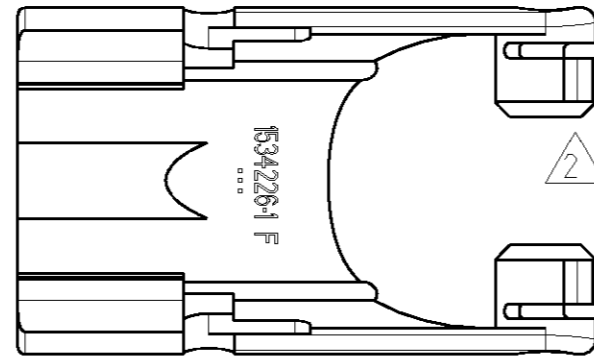


THIS DRAWING IS UNPUBLISHED.
 VERTRAULICHE UNVERÖFFENTLICHTE ZEICHNUNG
 © COPYRIGHT 2002 BY TYCO ELECTRONICS CORPORATION. ALL RIGHTS RESERVED.
 FREI FUER VERÖFFENTLICHUNG. ALLE RECHTE VORBEHALTEN.

MATED WITH:
 PASSEND ZU:

LOC: A1
 DIST: -
 PROJEKT NR.: EGGIC02011

REVISIONS ÄNDERUNGEN					
P	LTR	DESCRIPTION BESCHREIBUNG	DATE	DWN	APVD
	E1	BACK CHANGED TO REVISION B1	23-JAN-05	SH	GF
	F1	DRAWING MODIFIED	03-DEC-07	MST	MS

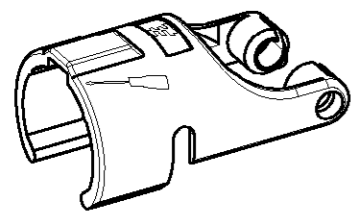
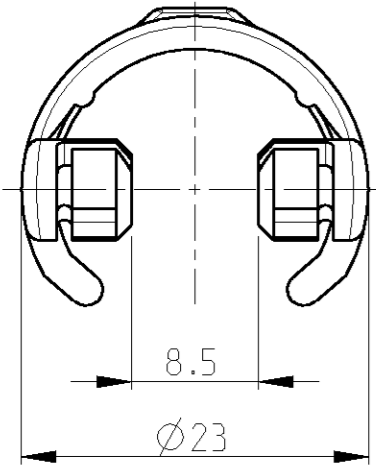


△1 MATERIAL: PPO, BLACK

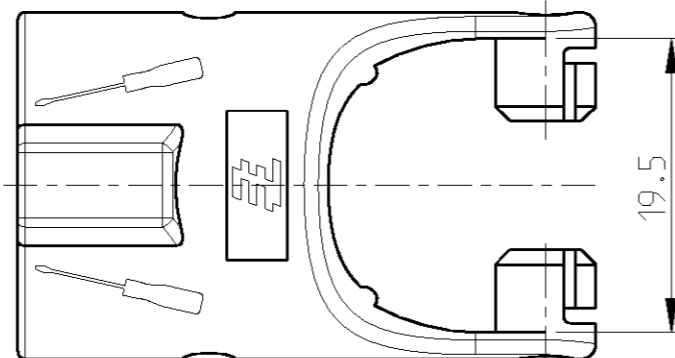
△2 REVISION STATE

△1 MATERIAL: PPO, SCHWARZ

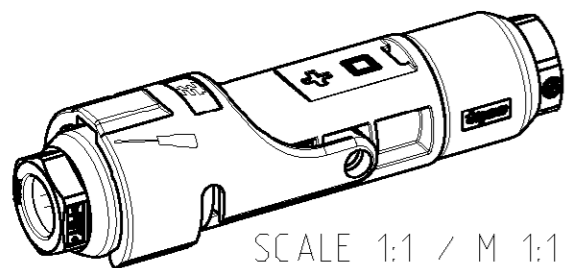
△2 REVISIONSSTAND



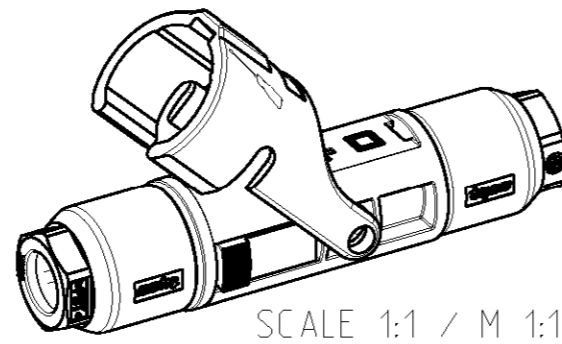
SCALE 1:1 / M 1:1



SAFETY CLIP SNAPPED IN
 SICHERHEITSBÜGEL EINGERASTET



SCALE 1:1 / M 1:1



SCALE 1:1 / M 1:1

THIS DRAWING IS A CONTROLLED DOCUMENT FOR TYCO ELECTRONICS CORPORATION
 IT IS SUBJECT TO CHANGE AND THE CONTROLLING ENGINEERING ORGANIZATION
 SHOULD BE CONTACTED FOR THE LATEST REVISION.

DIESES ZEICHNUNGSdokUMENT WIRD DURCH AMP INCORPORATED KONTROLLIERT.
 ÄNDERUNGEN, DIE DEM TECHNISCHEN FORTSCHRITT DIENEN, SIND VORBEHALTEN.
 DEN JEWEILS LETZTBÜELTIGEN ÄNDERUNGSSTAND ERFAHREN SIE AUF ANFRAGE.

DIMENSIONS: MASSEINHEITEN: mm	TOLERANCES UNLESS OTHERWISE SPECIFIED: ALLGEMEINTOLERANZEN
	0 PLC ±0.2 1 PLC ±0.2 2 PLC ±0.2 3 PLC ± 4 PLC ± ANGLES/W INKEL ±

MATERIAL: -
 FINISH/OBERFLÄECHE/FARBE: -

DWN	E. WERNER	15-MAY-02
CHK	H. SCHERER	15-MAY-02
APVD	G. FELDMEIER	15-MAY-02

PRODUCT SPEC
 PRODUKTSPEZ.: -
 APPLICATION SPEC
 VERARBEITUNGSSPEZ.: -
 WEIGHT
 GEWICHT: -

		tyco Electronics AMP GmbH D - 64625 Bensheim	
NAME			
SAFETY CLIP PIVOTED SICHERHEITSBUEGEL SCHWENKBAR			
SIZE	CAGE CODE	DRAWING NO ZEICHNUNGS-NR.	RESTRICTED TO NUR FUER
A3	00779	C=1534226	-

-1 AS SHOWN
 -1 WIE GEZEICHNET

△1

△1

CUSTOMER DRAWING /KUNDENZEICHNUNG SCALE MASSTAB 2:1 SHEET BLATT 1 OF VON 1 REV F1

X-ON Electronics

Largest Supplier of Electrical and Electronic Components

Click to view similar products for [Solar Connectors](#) / [Photovoltaic Connectors](#) category:

Click to view products by [TE Connectivity](#) manufacturer:

Other Similar products are found below :

[1740699-7](#) [1971861-4](#) [1971131-4](#) [1971858-3](#) [1971861-3](#) [PV-090508-F03](#) [PV-090508-M10](#) [PV-090510-F03](#) [PV-CM-S 2 5-6 \(-\)](#) [2270184-3](#)
[2270154-2](#) [2270226-4](#) [PV-090508-M06-N](#) [1987558-2](#) [PV-090506-F03](#) [UTXPM](#) [UTXPF](#) [UTXCMB6AM](#) [1627092](#) [1017635](#) [1017636](#) [1-](#)
[2306314-1](#) [1-2306314-2](#) [1302440201](#) [2-1971862-2](#) [H4CMC6DM](#) [1705996](#) [1705995](#) [1971858-2](#) [5-2306317-2](#) [1704926](#) [H4CFC4DIS](#)
[H4CMC4DC](#) [H4CFC4DC](#) [H4CMC4DM](#) [H4CFC4DM](#) [H4CFC6DM](#) [H4CFM2DI](#) [H4CFM6DI](#) [H4CMC2DI](#) [H4CMC8DM](#) [H4CMM6DI](#)
[H4CMC4DMS](#) [H4CMC4DIS](#) [H4PF](#) [H4PM](#) [PWJ-03BMMB-LL8001](#) [UTXCFA0AM](#) [UTXCFA4BMH](#) [UTXCMA0AM](#)