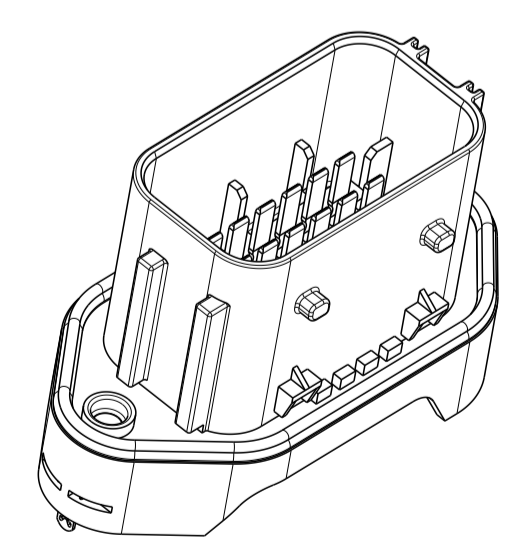


NOTES
Bemerkungen

- ① TYCO ELECTRONICS (TE) LOGO AND TE NUMBER, SUNK
Tyco Electronics (TE) Logo und TE Nummer, vertieft
- ② CAVITY NUMBERING
Kammerbezeichnung
- ③ PRODUCTION DATE
Produktionsdatum
- ④ MATERIAL MARKING ACC. TO VDA 260
Werkstoffkennzeichnung nach VDA 260
- ⑤ LAYER PACKAGING IN CORRUGATED BOX
Lagenverpackung im Versandkarton
- ⑥ LINEAR INCREASING FROM Ø0.2 AT THE LEVEL OF REFERENCE PLANE C UP TO Ø0.5 AT THE TOP OF TABS
Linear zunehmend von Ø0.2 auf Niveau Bezugsebene C bis auf Ø0.5 an Tabspitzen
- ⑦ WARPAGE TO ... PERMITTED
Verzug zulässig bis ...
- ⑧ SUITABLE FOR FIXING SCREW
F.E. E JOT PT SCREW RB 50X14 WN 1413
REQUIRED TIGHTENING TORQUE 4 ±0.5 Nm
geeignet für Befestigungsschrauben z.B. E JOT PT Schraube RB 50x14 WN 1413 erforderliches Anzugsdrehmoment 4 ±0,5Nm
- ⑨ FITS TO TE COUNTERPART AMP MCP2.8 SOCKET HSG, 21POS. SEALED, CODING A: 1-1534127-1, 1-2208686-1, 1-1355222-X
Passend zu TE Gegenstecker AMP MCP2.8 Buchsengehäuse, 21pol. gedichtet, Kodierung A: 1-1534127-1, 1-2208686-1, 1-1355222-X
- ⑩ OUTSIDE DIMENSIONS OF THE RECEPTACLE HOUSING IN LOCKED POSITION
Platzbedarf des Buchsengehäuses in Verriegelungsstellung
- ⑪ CLEARANCE BETWEEN RECEPTACLE CONNECTOR AND CASTING
Spiel zwischen Buchsengehäuse und Grundgehäuse
- ⑫ CENTERLINE OF RECEPTACLE HOUSING CABLE OUTLET
Mittellinie des Kabelabgang Buchsengehäuse
- ⑬ TUB POURED OUT WITH SELF-LEVELING PUR RESIN. SMALL BUBBLES WITHOUT CONNECTION OF SOLDERLEGS OR TUBWALLS ARE ALLOWED
Wanne mit selbstnivellierendem PUR-Harz ausgegossen. Kleine Bläschen ohne Berührung mit den Löbleitbahnen oder Wannenwänden sind erlaubt
- ⑭ UP TO Ø0.8 AT THE TOP OF THE SOLDERLEGS
bis Ø0.8 an den Lotbeinspitzen
- ⑮ DEGREE OF PROTECTION:
IP67 FOR PUR-RESIN AND FOR SEALING BETWEEN TAB HEADER HOUSING AND CASTING;
IP69K FOR SEALING BETWEEN TAB HEADER HOUSING AND CASTING ONLY WITH RECEPTACLE HOUSING PLUS CAP IN LOCKED POSITION
Schutzart:
IP67 fuer PUR-Harz und fuer Dichtung zwischen Messerleistegehäuse und Grundgehäuse;
IP69K fuer Dichtung zwischen Messerleistegehäuse und Grundgehäuse nur mit Buchsengehäuse plus Abdeckplatte in Verriegelungsstellung



Scale 1:1
Maststab

ORDER NO. Bestell-Nr.	REV.	QUANTITY Stück	MATERIAL	SURFACE Oberfläche	COLOR Farbe	DESCRIPTION OF SINGLE PARTS Beschreibung der Einzelteile	REV.	POS.
1534238-1	F	1	PUR	BLACK black	POLYURETHAN RESIN Polyurethanharz	A	5	
		1	SILICONE	TRANSPARENT Transparent	DISPENSED SEAL Aufgespritzte Dichtung	A	4	
		2	CuSn6	TIN PLATED verzinkt	BOARDLOCK Befestigungssteme	C	3	
		21	CuSn4	SILVER PLATED versilbert	TAB 3.0x0.8mm	B	2	
		1	PBT GF20	BLACK schwarz	HOUSING 21POS. Gehäuse 21pol.	D	1	

THIS DRAWING IS A CONTROLLED DOCUMENT. Dieses Zeichnungsdokument ist ein durch AMP kontrolliertes Dokument. ANWENDBAR: 21 POS. STECKER MIT 2.8MM TABS UND VERBODEN ZU ANDEREN ANWENDUNGSZWECKEN. DIMENSIONS: MASSENEHMEN mm	TOLERANCES, UNLESS OTHERWISE SPECIFIED: ALLGEMEINTOLERANZEN	DATE 26 JUL 2001	DRAWING NO. ZEICHNUNGS-NR. 1534238	RESTRICTED TO NUR FÜR
0 PLC ±	0.15	OWN E. Ellrop	SCALE MASSSTAB 2:1	Customer Drawing
1 PLC ±	0.1	CHK H.-J. Bauer	SCALE MASSSTAB 2:1	Customer Drawing
2 PLC ±	0.1	APVD J. Hase	SCALE MASSSTAB 2:1	Customer Drawing
3 PLC ±	0.1	NAME HOUSING FOR 21POS. 2.8mm TAB HEADER Gehäuse fuer 21pol. Messerleiste	SCALE MASSSTAB 2:1	Customer Drawing
4 PLC ±	0.1	PRODUCT SPEC 108-18696	SCALE MASSSTAB 2:1	Customer Drawing
5 PLC ±	0.1	APPLICATION SPEC VERARBEITUNGSSPEZ.	SCALE MASSSTAB 2:1	Customer Drawing
6 PLC ±	0.1	SIZE 42.7 g	SCALE MASSSTAB 2:1	Customer Drawing
7 PLC ±	0.1	WEIGHT GEWICHT	SCALE MASSSTAB 2:1	Customer Drawing
8 PLC ±	0.1	REVISIONS ÄNDERUNGEN	SCALE MASSSTAB 2:1	Customer Drawing
9 PLC ±	0.1	DESCRIPTION BESCHREIBUNG	SCALE MASSSTAB 2:1	Customer Drawing
10 PLC ±	0.1	DATE DATE	SCALE MASSSTAB 2:1	Customer Drawing
11 PLC ±	0.1	DWN DB	SCALE MASSSTAB 2:1	Customer Drawing
12 PLC ±	0.1	APVD HJB	SCALE MASSSTAB 2:1	Customer Drawing
13 PLC ±	0.1	DATE 07MAY2010	SCALE MASSSTAB 2:1	Customer Drawing
14 PLC ±	0.1	DWN DB	SCALE MASSSTAB 2:1	Customer Drawing
15 PLC ±	0.1	APVD HJB	SCALE MASSSTAB 2:1	Customer Drawing
16 PLC ±	0.1	DATE 07SEP2011	SCALE MASSSTAB 2:1	Customer Drawing
17 PLC ±	0.1	DWN HJB	SCALE MASSSTAB 2:1	Customer Drawing
18 PLC ±	0.1	APVD JG	SCALE MASSSTAB 2:1	Customer Drawing
19 PLC ±	0.1	DATE 16MAY2012	SCALE MASSSTAB 2:1	Customer Drawing
20 PLC ±	0.1	DWN HJB	SCALE MASSSTAB 2:1	Customer Drawing
21 PLC ±	0.1	APVD JG	SCALE MASSSTAB 2:1	Customer Drawing
22 PLC ±	0.1	DATE 06MAR2014	SCALE MASSSTAB 2:1	Customer Drawing
23 PLC ±	0.1	DWN DR	SCALE MASSSTAB 2:1	Customer Drawing
24 PLC ±	0.1	APVD HJB	SCALE MASSSTAB 2:1	Customer Drawing

X-ON Electronics

Largest Supplier of Electrical and Electronic Components

Click to view similar products for [Automotive Connectors](#) category:

Click to view products by [TE Connectivity](#) manufacturer:

Other Similar products are found below :

[003-018-000](#) [60403001](#) [60993906-B](#) [M902-2131](#) [M902-2161](#) [M902-2344](#) [72.330.1035.1](#) [73.353.4028.0](#) [F119300-B](#) [F166900](#) [F258300-B](#)
[F358300-B](#) [F407400](#) [F444110](#) [F487000](#) [F509500B-B](#) [827153-1](#) [8N1515-32-24P](#) [9-1326729-8](#) [925474-1](#) [928905-1](#) [964562-4](#) [968782-1](#)
[GT17SA-8DS-HU](#) [98891-1012](#) [98947-1016](#) [12004147](#) [12004475-L](#) [12010290](#) [12010309-B](#) [12015454](#) [12020219-B](#) [12041318-B](#) [12052225-](#)
[L](#) [12052466](#) [12064869](#) [12004327-B](#) [12015308](#) [12015384](#) [12015909](#) [1-21030-1](#) [12041254](#) [12041318](#) [12047946-B](#) [12047957](#) [12047957-L](#)
[12059473](#) [12066261](#) [12110546](#) [12110546-B](#)