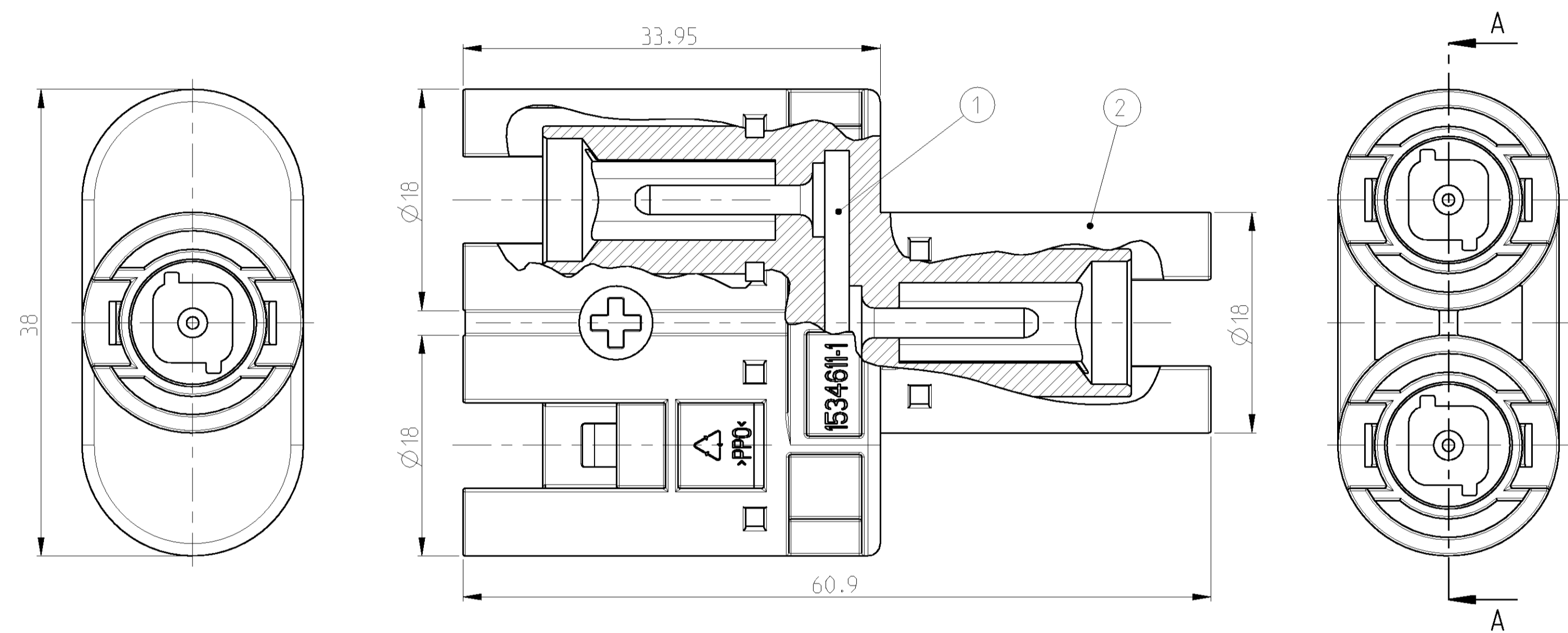
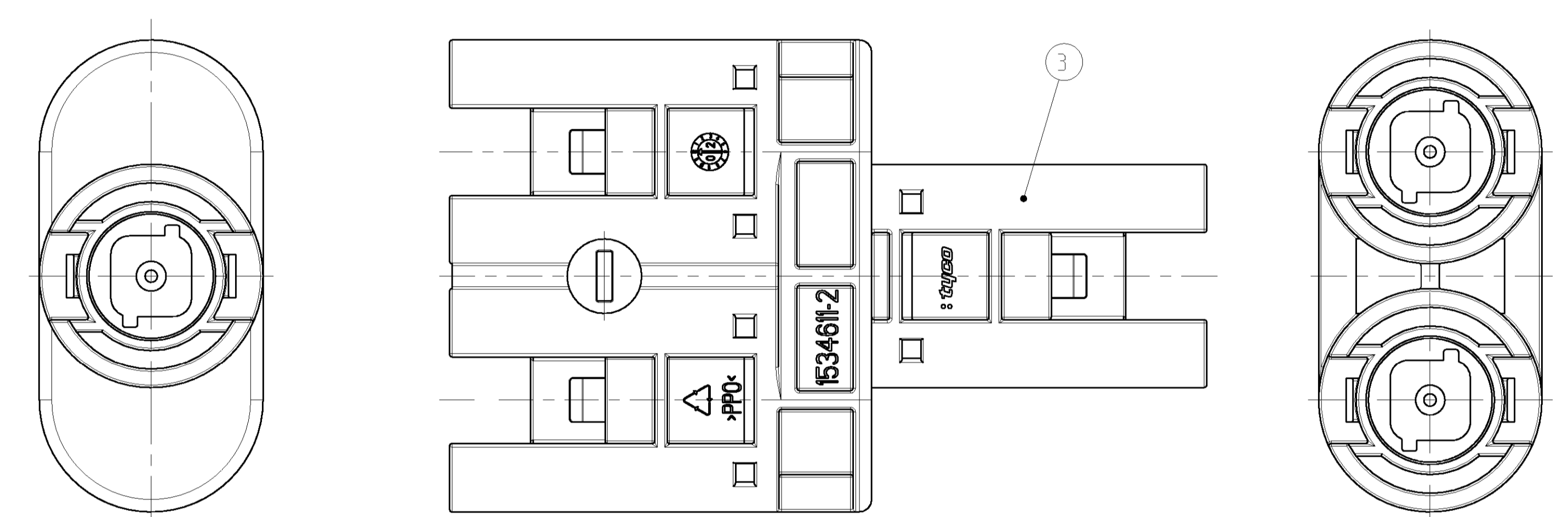


LOC	DIST	REV	DATE	BY	APPD
A1	-	A1	21-MAY-02	EW	GF
		B1	14-JAN-03	EW	GF
		C1	05-FEB-03	EW	GF

SECTION A-A
 SCHNITT A-A



-1 AS SHOWN
 -1 WIE GEZEICHNET

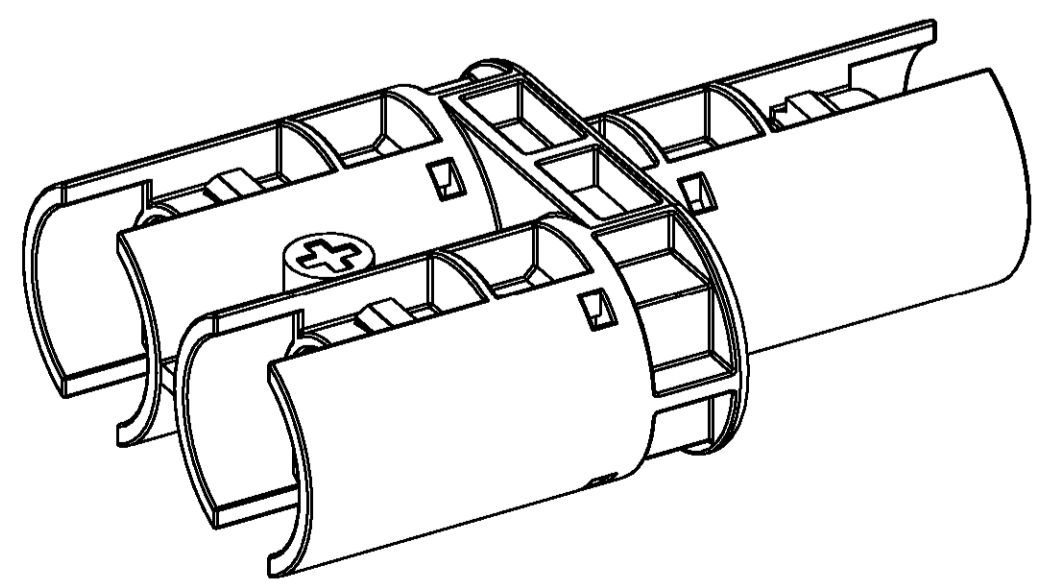


-2 AS SHOWN
 -2 WIE GEZEICHNET

- 1 **PACKAGING:** 20 PIECES T-DISTRIBUTORS PACKAGED IN LAYERS IN FOLDING CARTON.
 2 LAYERS WITH 10 PIECES T-DISTRIBUTORS EACH LAYER.
 1 PAPER CUSHION USED AS INTERLAYER.
 LAST LAYER COVERED WITH 1 PAPER CUSHION.
 FOLDING CARTON MARKED WITH LABEL.
 LABEL INSCRIBES WITH PN AND QUANTITY.
 PACKAGING UNIT: 20 PIECES

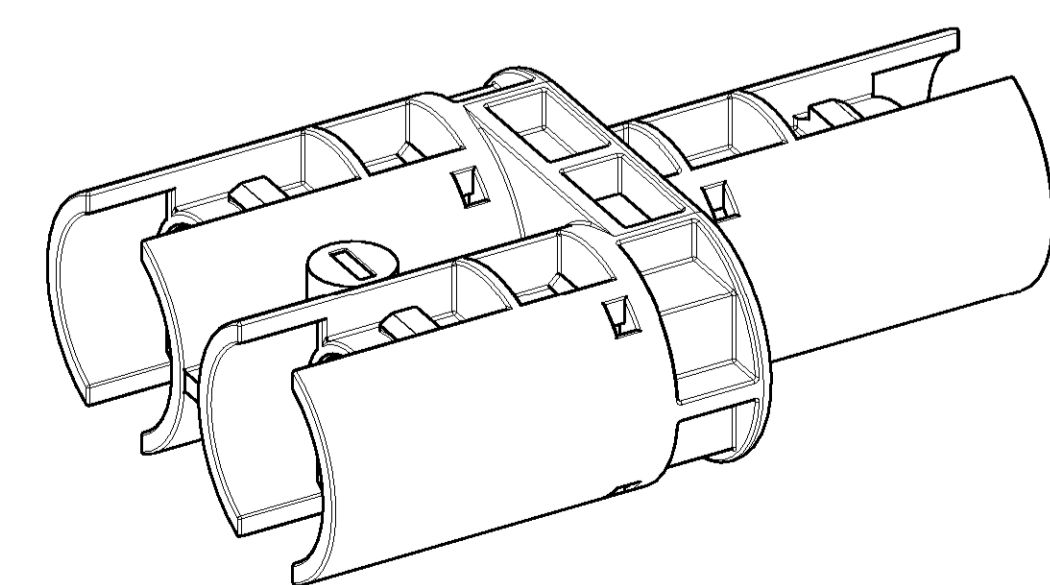
- 1 **VERPACKUNG:** 20 STÜCK T-VERTEILER IN FALTSCHACHTEL IN LAGEN VERPACKT.
 2 LAGEN MIT JE 10 STÜCK T-VERTEILER PRO LAGE.
 1 PAPIERPOLSTERKISSEN ALS ZWISCHENLAGE VERWENDET.
 LETZTE LAGE MIT 1 PAPIERPOLSTERKISSEN ABGEDECKT.
 FALTSCHACHTEL MIT LABEL GEKENNZEICHNET.
 LABEL BESCHRIFTET MIT PN UND MENGE.
 VERPACKUNGSEINHEIT: 20 STÜCK

13.6	14.5
VOLUMEN [cm ³]	GEWICHT [g]



SCALE 2:1 / M 2:1

13.6	14.5
VOLUMEN [cm ³]	GEWICHT [g]



SCALE 2:1 / M 2:1

ITEM-NO.	QTY	DESCRIPTION	SURFACE	MATERIAL
POS.	STÜCK	BENENNUNG	OBERFLÄCHE	
			COLOUR/FARBE	
1534611-2	-	3	BLACK SCHWARZ	PPD
-	1	2	BLACK SCHWARZ	PPD
1	1	1	Ag Ag	Cu Zn

TYCO ORDER-NO. BESTELL-NR.		TYCO Electronics AMP GmbH D - 64625 Bensheim	
DWN E. WERNER	21-MAY-02	NAME T-DISTRIBUTOR INMOLDED T-VERTEILER UMSPRITZT	RESTRICTED TO MR. PIER
CHK H. SCHERER	21-MAY-02		
APPD E. FELDMEIER	21-MAY-02	SIZE A1	DRAWING NO. 00779
PRODUCT SPEC		CAGE CODE	SCALE 3:1
APPLICATION SPEC		DRAWING NO.	SHEET 1
VERARBEITUNGSSPEZ.		SCALE	OF 1
WEIGHT		SCALE	REV C1
GEWICHT		SCALE	
CUSTOMER DRAWING		SCALE	

X-ON Electronics

Largest Supplier of Electrical and Electronic Components

Click to view similar products for [Solar Connectors / Photovoltaic Connectors](#) category:

Click to view products by [TE Connectivity](#) manufacturer:

Other Similar products are found below :

[1740699-7](#) [1971861-4](#) [1971131-4](#) [1971858-3](#) [1971861-3](#) [PV-090508-M10](#) [PV-CM-S 2 5-6 \(-\)](#) [2270184-3](#) [2270154-2](#) [2270226-4](#) [PV-090508-M06-N](#) [1987558-2](#) [PV-090506-F03](#) [UTXPM](#) [UTXPF](#) [UTXCMB6AM](#) [1627092](#) [1017635](#) [1017636](#) [1-2306314-1](#) [1-2306314-2](#) [1302440201](#) [1303450000](#) [PV-STICK+](#) [VPE10](#) [2-1971862-2](#) [H4CMC6DM](#) [1705996](#) [1705995](#) [1971858-2](#) [5-2306317-2](#) [1704926](#) [H4CFC4DIS](#) [H4CMC4DC](#) [H4CFC4DC](#) [H4CMC4DM](#) [H4CFC4DM](#) [H4CFC6DM](#) [H4CFM2DI](#) [H4CFM6DI](#) [H4CMC2DI](#) [H4CMC8DM](#) [H4CMM6DI](#) [H4CMC4DMS](#) [H4CMC4DIS](#) [H4PF](#) [H4PM](#) [HGLUI](#) [PWJ-03BMMB-LL8001](#) [UTXCFA0AM](#) [UTXCFA4BMH](#) [UTXCMA0AM](#)