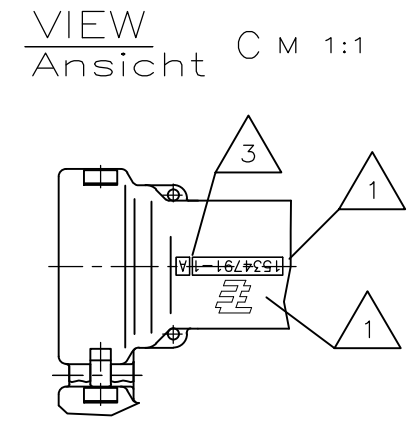
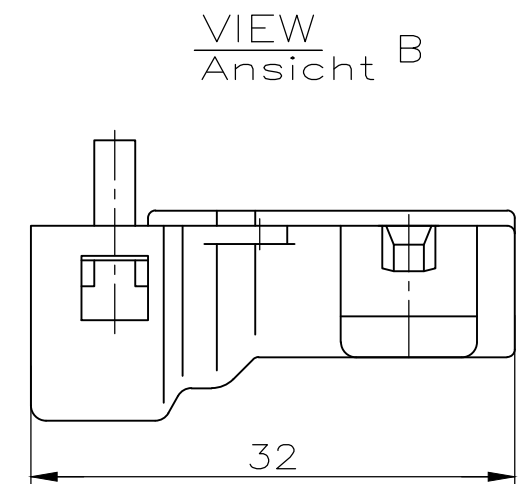
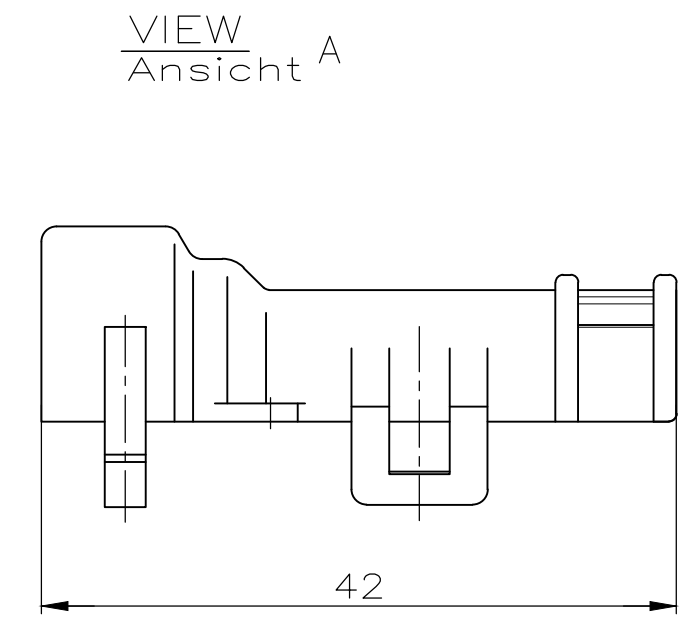
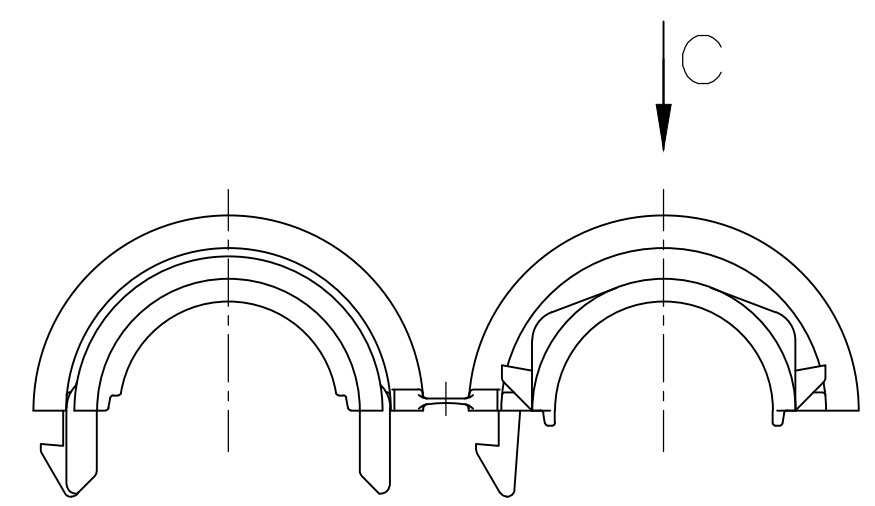
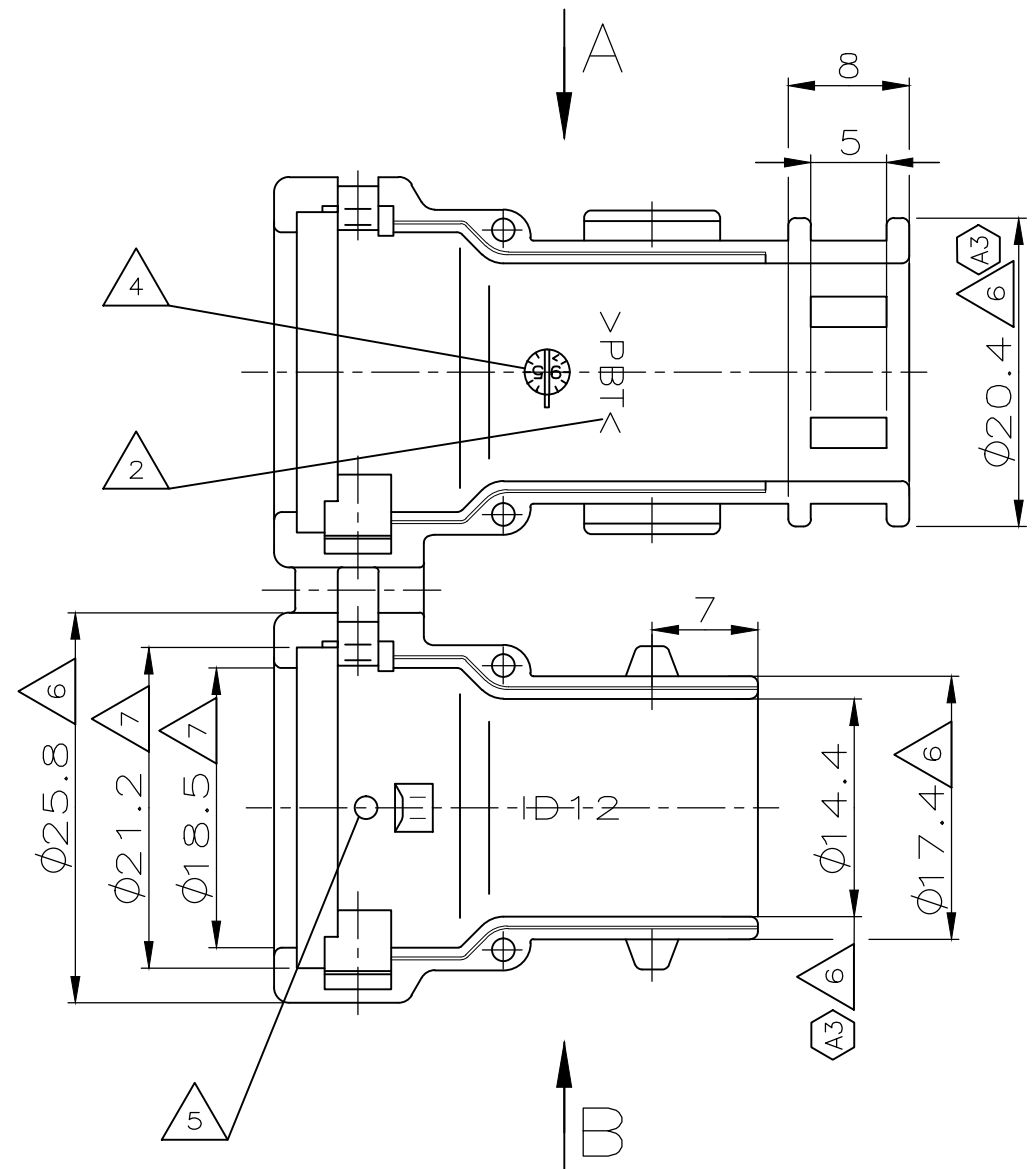


THIS DRAWING IS UNPUBLISHED. VERTRAULICHE UNVERÖFFENTLICHTE ZEICHNUNG. RELEASED FOR PUBLICATION. FREI FUER VERÖFFENTLICHUNG. ,2000. MATED WITH: PASSEND ZU: 967402,967325. PROJECT NR.: EGAUT00430

P	LTR	DESCRIPTION BESCHREIBUNG	DATE	DWN	APVD
	A1	NOTE 6 AND 7 ADDED, POS. PROD. DATE AND CAVITY MARK. CHANGED Note 6 und 7 hinzu, Pos. Prod.datum und Nestmarkierung geändert	08NOV2002	C.Goetz	—
	A2	DETAILS SEE PCN E-10-006091	31MAR2010	S.Jaeger	—
	A3	PCN : E-16-008589	09JUN2016	GCM	JG



NOTES
Bemerkungen

- 1 TE Connectivity (TE) LOGO AND NUMBER
TE Connectivity (TE) Logo und Nummer
- 2 MATERIAL MARKING
Werkstoffkennzeichnung
- 3 REVISION OF THE MOULD
Werkzeugaenderungsindex
- 4 PRODUCTION DATE
Produktionsdatum
- 5 CAVITY MARKING
Nestmarkierung
- 6 WARPAGE FROM NOM. DIM. UP TO -1 ALLOWED
Verzug vom Nennmass bis -1 erlaubt
- 7 WARPAGE FROM NOM. DIM. UP TO -0.5 ALLOWED
Verzug vom Nennmass bis -0.5 erlaubt

PN 1534791-1 AS SHOWN
wie gezeigt

THIS DRAWING IS A CONTROLLED DOCUMENT. DIESE ZEICHNUNG IST EIN KONTROLLIERTES DOKUMENT.		DWN C. Goetz 06NOV2000	TE Connectivity ADAPTER 180 DEGREE, 4/7POS. Adapter 180°, 4/7pol.		
DIMENSIONS: MASSE/HEITEN: mm		CHK R. Kapp 06NOV2000			
TOLERANCES UNLESS OTHERWISE SPECIFIED: ALLGEMEINTOLERANZEN n. ISO 8015 n. DIN 16901-140		APVD J. Hass 06NOV2000	NAME		
0 PLC ± - 1 PLC ± - 2 PLC ± - 3 PLC ± - 4 PLC ± - ANGLES / WINKEL ± 2°		PRODUCT SPEC 108-18621/-622		ADAPTER 180 DEGREE, 4/7POS.	
MATERIAL: PBT		APPLICATION SPEC 114-18255		SIZE: A3	RESTRICTED TO NUR FUER
FINISH/OBERFLAECHE/FARBE: BLACK/schwarz		WEIGHT/GEWICHT: ca.6.5g		CAGE CODE: 00779	DRAWING NO ZEICHNUNGS-NR.: G-1534791
CUSTOMER DRAWING/KUNDENZEICHNUNG			SCALE MASSSTAB: 2:1	SHEET BLATT: 1 OF VON 1	REV: A3

X-ON Electronics

Largest Supplier of Electrical and Electronic Components

Click to view similar products for [Automotive Connectors](#) category:

Click to view products by [TE Connectivity](#) manufacturer:

Other Similar products are found below :

[003-018-000](#) [60403001](#) [60993906-B](#) [M902-2131](#) [M902-2161](#) [M902-2344](#) [72.330.1035.1](#) [73.353.4028.0](#) [F119300-B](#) [F166900](#) [F258300-B](#)
[F358300-B](#) [F407400](#) [F444110](#) [F487000](#) [F509500B-B](#) [827153-1](#) [8N1515-32-24P](#) [9-1326729-8](#) [925474-1](#) [928905-1](#) [964562-4](#) [968782-1](#)
[GT17SA-8DS-HU](#) [98891-1012](#) [98947-1016](#) [12004147](#) [12004475-L](#) [12010290](#) [12010309-B](#) [12015454](#) [12020219-B](#) [12041318-B](#) [12052225-](#)
[L](#) [12052466](#) [12064869](#) [12004327-B](#) [12015308](#) [12015384](#) [12015909](#) [1-21030-1](#) [12041254](#) [12041318](#) [12047946-B](#) [12047957](#) [12047957-L](#)
[12059473](#) [12066261](#) [12110546](#) [12110546-B](#)