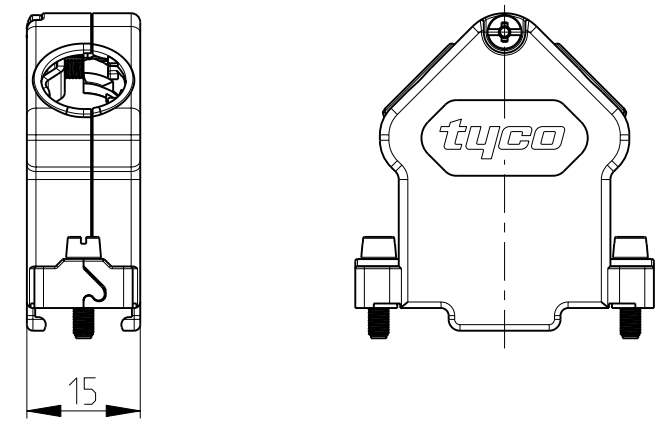
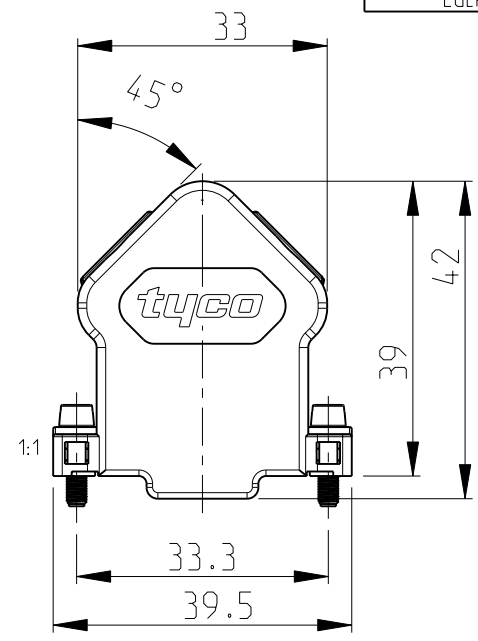
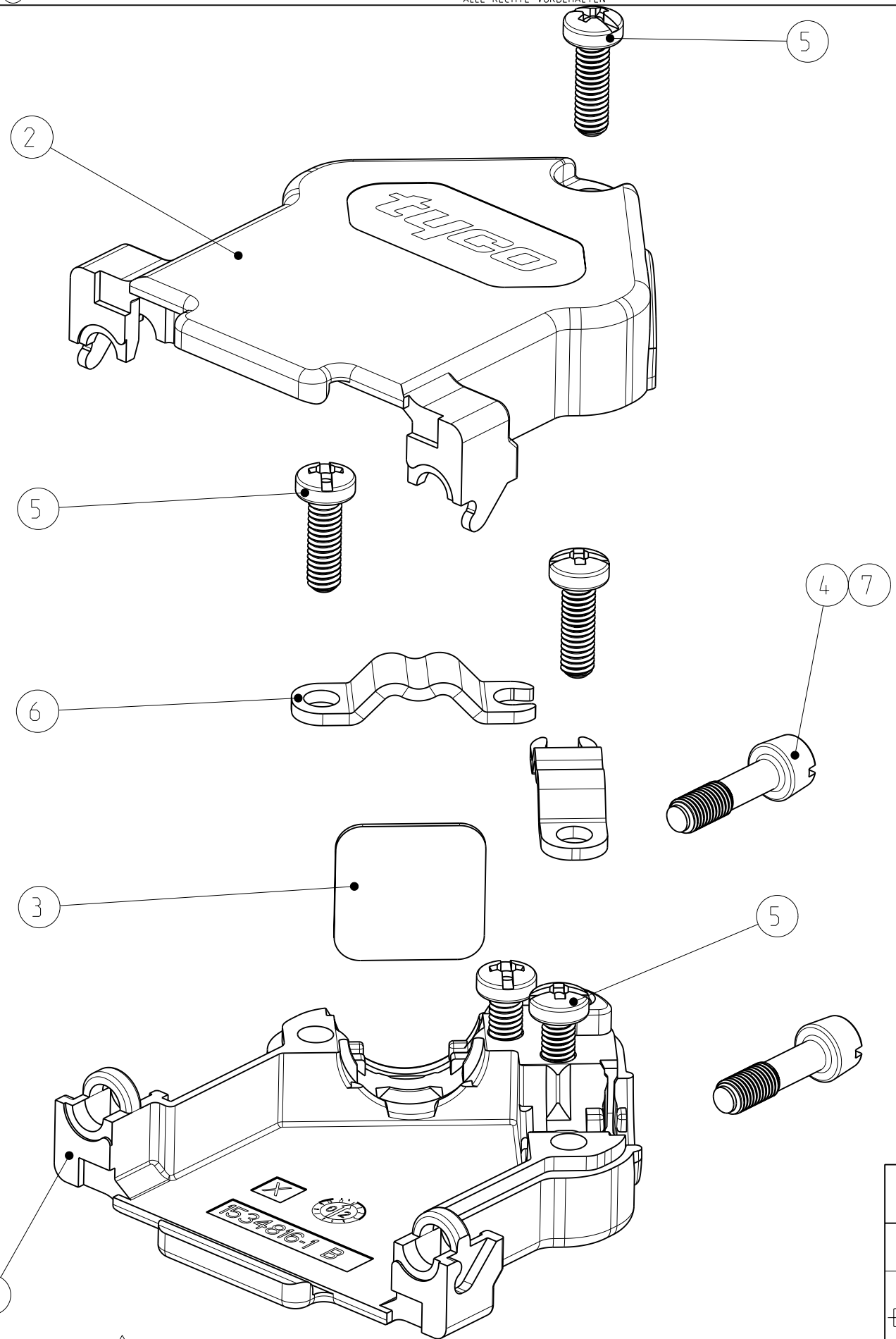


THIS DRAWING IS UNPUBLISHED  
 VERTRAULICHE UNVERÖFFENTLICHTE ZEICHNUNG  
 RELEASED FOR PUBLICATION  
 FREI FUER VERÖFFENTLICHUNG  
 14 JUN -- 2002  
 MATED WITH:  
 PASSEND ZU:  
 ALL RIGHTS RESERVED.  
 ALLE RECHTE VORBEHALTEN.  
 © COPYRIGHT 2002

LOC	DIST	REVISIONS ÄNDERUNGEN					
		P	LTR	DESCRIPTION BESCHREIBUNG	DATE	DWN	APVD
A1	-						
PROJEKT NR.: EGLPC01058			B1	ITEM 4: MOUNTING SCREW CHANGED	03FEB2006	SH	RK
			B2	REVISED PER ECO-09-027197	18DEC2009	KK	AEG
			B3	ECR-11-006877	07OCT2011	RK	KMA



PACKING UNIT: PARTS PACKED LOOSE PIECE INTO MINIGRIP BAG  
 10 MINIGRIP BAGS PACKED INTO FOLDING BOX  
 MINIMUM ORDER QTY 120 PIECES  
 RECOMMENDED CABLE DIAMETER: 4.8mm - 11mm  
 VERPACKUNGSEINHEIT: TEILE LOSE IN PLASTIKBEUTEL VERPACKT  
 10 PLASTIKBEUTEL IN FALTSCHÄCHTEL VERPACKT  
 MINDESTBESTELLMENGE 120 STÜCK  
 EMPFOHLENE KABELDURCHMESSER: 4.8mm - 11mm

OBSOLETE

TE ORDER NO. BESTELL-NR.	DASH NO.	DASH NO.	POS.	DESCRIPTION BENENNUNG	SURFACE OBERFLÄCHE COLOUR/FARBE	MATERIAL
1534 807	2	-	7	HEXAGON SOCKET HEAD SCREW SCHRAUBE MIT INNENSECHSKANT UNC 4-40	ZINC PLATED VERZINKT	STEEL STAHL
	2	2	6	CABLE CLAMP KABELSCHELLE	ZINC PLATED VERZINKT	STEEL STAHL
	5	5	5	TAPTITE-SCREW M2.5x8 TAPTITE-SCHRAUBE M2.5x8	ZINC PLATED VERZINKT	STEEL STAHL
	-	2	4	MOUNTING SCREW UNC 4-40 MONTAGESCHRAUBE UNC 4-40	ZINC PLATED VERZINKT	STEEL STAHL
	1	1	3	DUMMY PLATE BLINDPLATTE	PLAIN BLANK	STEEL STAHL
	1	1	2	COVER HALF (UPPER PART) KAPPENHAELFTE (OBERTEIL)	PLAIN BLANK	GD - Zn
	1	1	1	COVER HALF (LOWER PART) KAPPENHAELFTE (UNTERTEIL)	PLAIN BLANK	GD - Zn

- 1 OBSOLETE PARTS: OBSOLETE CIS STREAMLINING PER D.RENAUD/D.SINISI
- 2 CROSS RECESSED HEAD PUNCHES Z PLUS-MINUS OR PLUS (POZIDRIV)  
KREUZSCHLITZSTEMPEL Z PLUS-MINUS ODER PLUS (POZIDRIV)

THIS DRAWING IS A CONTROLLED DOCUMENT.  
 DIESES ZEICHNUNGSdokUMENT WIRD DURCH AMP INCORPORATED KONTROLLIERT.  
 ÄNDERUNGEN, DIE DEM TECHNISCHEM FORTSCHRITT DIENEN, SIND VORBEHALTEN.  
 DEN JEWELIGS LETZTGEÜLTIGEN ÄNDERUNGSSTAND ERFAHREN SIE AUF ANFRAGE.

DIMENSIONS: MASSEINHEITEN: mm	TOLERANCES UNLESS OTHERWISE SPECIFIED: ALLGEMEINTOLERANZEN	DWN M.Bollenbach 14 JUN2002	 TE Connectivity					
	0 PLC ±0.15 1 PLC ±0.15 2 PLC ±0.15 3 PLC ± 4 PLC ± ANGLES/WINKEL ±1 FINISH/OBERFLÄCHE/FARBE -	CHK R.Kraemer 14 JUN2002						
		APVD G.Feldmeier 14 JUN2002						
		PRODUCT SPEC PRODUKTSPEZ. 108-18880-1						
MATERIAL -	APPLICATION SPEC VERARBEITUNGSSPEZ. 114-18584-1	NAME HD20 - COVER KIT (15 POS.) HD20 - KAPPENKIT (15 POL.) WITH CABLE CLAMP / MIT KABELSCHELLE	RESTRICTED TO NUR FUER -					
CUSTOMER DRAWING		WEIGHT GEWICHT -	SIZE A3	CAGE CODE 00779	DRAWING NO. ZEICHNUNGS-NR. G=1534807	SCALE MASSSTAB 5:2	SHEET BLATT 1 OF 1	REV B3

## X-ON Electronics

Largest Supplier of Electrical and Electronic Components

*Click to view similar products for [D-Sub Backshells](#) category:*

*Click to view products by [TE Connectivity](#) manufacturer:*

Other Similar products are found below :

[M85049/6-38N](#) [M85049/86-12N03](#) [M85049/90-13P03](#) [70.350.0636.4](#) [70.350.2435.1](#) [72.350.1035.2](#) [72.352.2435.1](#) [73.359.4035.3](#) [829472-1](#)  
[PCS-E20W](#) [970-015-040R011](#) [970-025-040R011](#) [971-009-030R121](#) [971-009-040R011](#) [971-015-040R011](#) [1437013-9](#) [1484402-8](#) [156-3025-](#)  
[EX](#) [16-500800](#) [165X02659X](#) [165X03329A](#) [165X03399A](#) [165X10259X](#) [165X11759X](#) [165X11889X](#) [165X13019X](#) [165X13029X](#)  
[165X13169X](#) [165X13199X](#) [165X13239X](#) [165X13389X](#) [165X13489X](#) [165X14219X](#) [165X14449X](#) [165X17409X](#) [165X17439X](#)  
[165X17569X](#) [165X17599X](#) [165X17609X](#) [165X17889X](#) [165X17979X](#) [L171373](#) [971-025-030R121](#) [300X10989X](#) [165X02609X](#)  
[165X02639X](#) [165X02689X](#) [165X04219A](#) [165X10469X](#) [165X11279X](#)