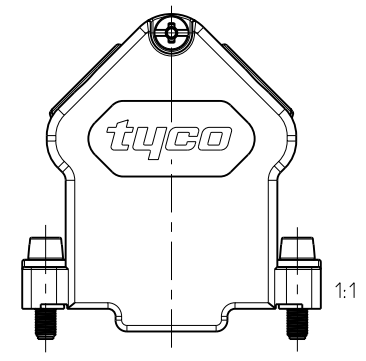
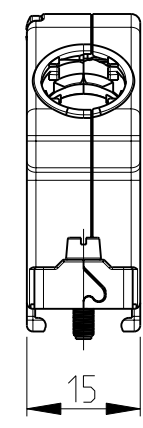
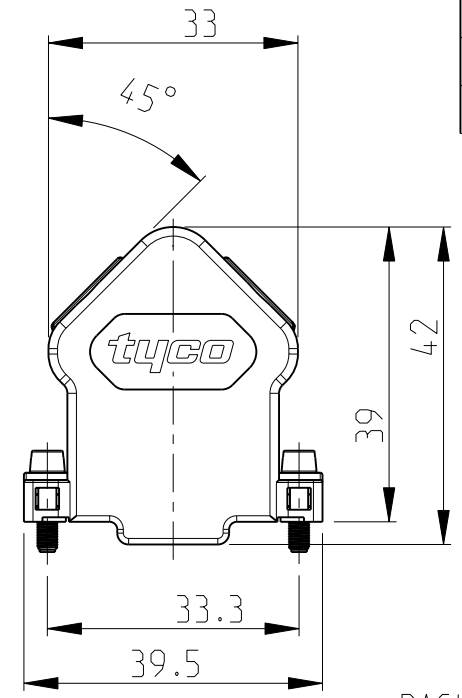
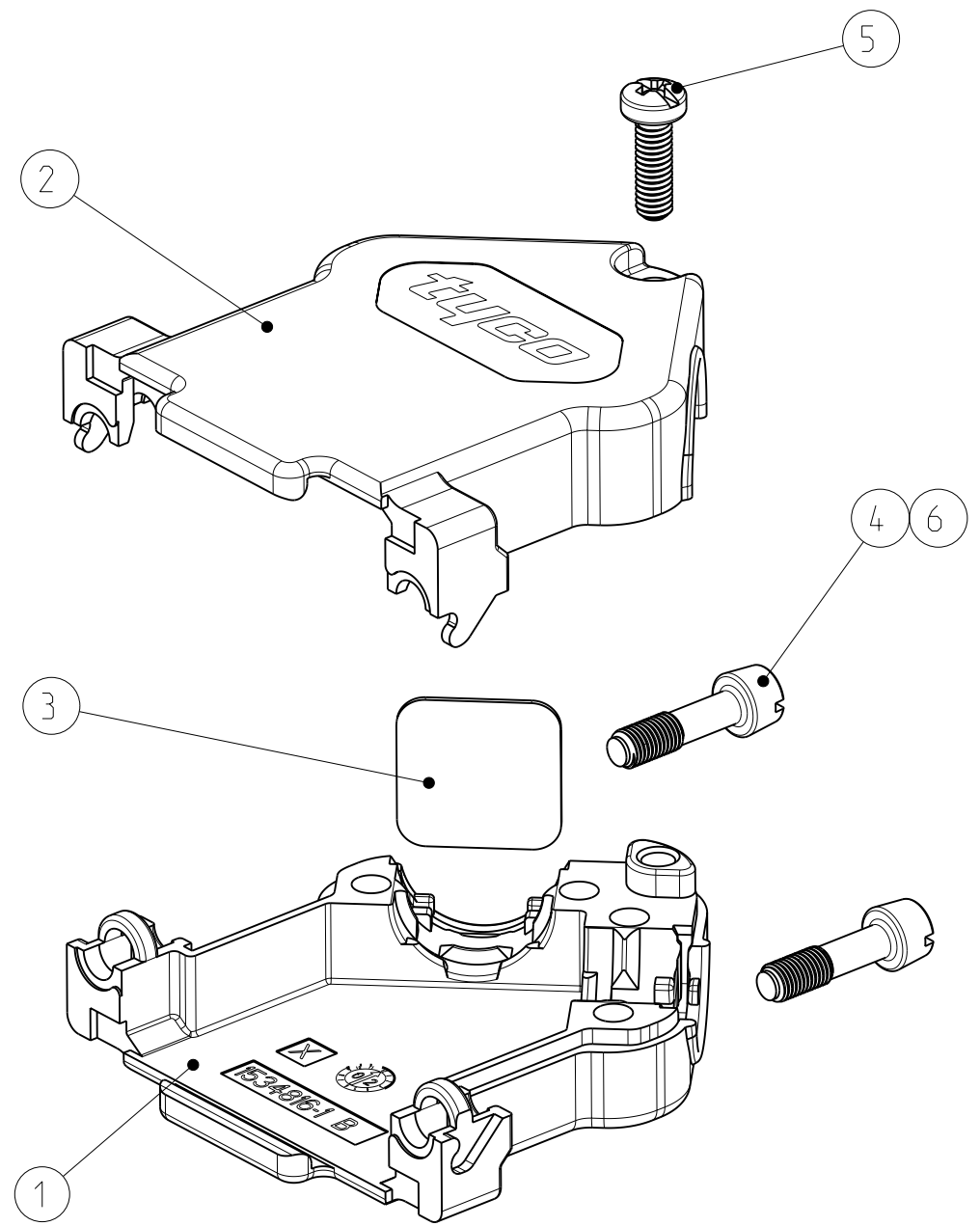


THIS DRAWING IS UNPUBLISHED
 VERTRAULICHE UNVERÖFFENTLICHTE ZEICHNUNG
 © COPYRIGHT 2002
 RELEASED FOR PUBLICATION
 FREI FUER VERÖFFENTLICHUNG
 11. JUL - 2002
 ALL RIGHTS RESERVED.
 ALLE RECHTE VORBEHALTEN

MATED WITH: PASSEND ZU:	LOC A1	DIST -	REVISIONS ÄNDERUNGEN			
PROJECT NR.: EGLPC01058	P	LTR	DESCRIPTION BESCHREIBUNG	DATE	DWN	APVD
		B1	ITEM 4: MOUNTING SCREW CHANGED	03FEB2006	SH	RK
		B2	REVISED PER ECO-09-027197	18DEC2009	KK	AEK
		B3	ECR-11-006877	07OCT2011	RK	KMA



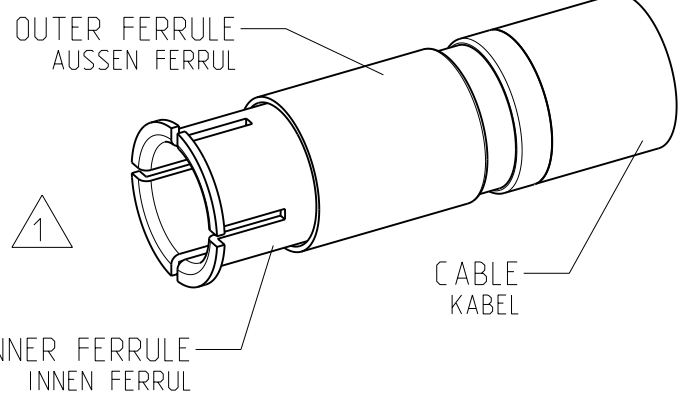
PACKING UNIT: PARTS PACKED LOOSE PIECE INTO MINIGRIP BAG
 10 MINIGRIP BAGS PACKED INTO FOLDING BOX
 MINIMUM ORDER QTY 120 PIECES

VERPACKUNGSEINHEIT: TEILE LOSE IN PLASTIKBEUTEL VERPACKT
 10 PLASTIKBEUTEL IN FALTSCHACHEL VERPACKT
 MINDESTBESTELLMENGE 120 STÜCK

INNER -, OUTER FERRULE AND CABLE ARE NOT SUPPLIED IN THE DELIVERY
 INNEN -, AUSSEN FERRUL UND KABEL NICHT IM LIEFERUMFANG ENTHALTEN

3 CROSS RECESSED HEAD PUNCHES Z PLUS-MINUS OR PLUS (POZIDRIV)
 KREUZSCHLITZSTEMPEL Z PLUS-MINUS ODER PLUS (POZIDRIV)

2 OBSOLETE PARTS: OBSOLETE CIS STREAMLINING PER D.RENAUD/D.SINISI



CABLE Ø KABEL Ø	FERRULES FERRULE	
	INNER FERRULE INNEN FERRUL	OUTER FERRULE AUSSEN FERRUL
4.83-6.10	2-745 129-1	745 130-8
5.84-7.11	3-745 129-2	1-745 130-6
7.62-8.89	2-745 129-0	745 130-9
9.65-10.92	1-745 129-9	1-745 130-1

SEE INSTRUCTION SHEET 408-9318
 SIEHE BEDIENUNGSANLEITUNG 408-9318

TE ORDER NO. BESTELL-NR.	DASH NO.	DASH NO.	POS.	DESCRIPTION BENENNUNG	SURFACE OBERFLÄCHE		MATERIAL
					COLOUR/FARBE		
1534 808	2	-	6	HEXAGON SOCKET HEAD SCREW SCHRAUBE IMT INNENSECHKANT UNC 4-40	ZINC PLATED VERZINKT	STEEL STAHL	
	1		5	TAPTITE-SCREW M2.5x8 TAPTITE-SCHRAUBE M2.5x8	ZINC PLATED VERZINKT	STEEL STAHL	
	2		4	MOUNTING SCREW UNC 4-40 MONTAGESCHRAUBE UNC 4-40	ZINC PLATED VERZINKT	STEEL STAHL	
	1		3	DUMMY PLATE BLINDPLATTE	PLAIN BLANK	STEEL STAHL	
	1		2	COVER HALF (UPPER PART) KAPPENHAELFTE (OBERTEIL)	PLAIN BLANK	GD - Zn	
	1		1	COVER HALF (LOWER PART) KAPPENHAELFTE (UNTERTEIL)	PLAIN BLANK	GD - Zn	

THIS DRAWING IS A CONTROLLED DOCUMENT.
 DIESES ZEICHNUNGSdokUMENT WIRD DURCH AMP INCORPORATED KONTROLLIERT.
 ÄNDERUNGEN, DIE DEM TECHNISCHEM FORTSCHRITT DIENEN, SIND VORBEHALTEN.
 DEN JEWELIGS LETZTUELTIGEN ÄNDERUNGSSTAND ERFAHREN SIE AUF ANFRAGE.

DIMENSIONS:
MASSEINHEITEN: mm

TOLERANCES UNLESS OTHERWISE SPECIFIED:
ALLGEMEINTOLERANZEN

0 PLC	±0.15
1 PLC	±0.15
2 PLC	±0.15
3 PLC	±
4 PLC	±

ANGLES/WINKEL ±1

MATERIAL - FINISH/OBERFLÄCHE/FARBE -

WEIGHT
GEWICHT -

24 JUN 2002
M. Bollenbach
24 JUN 2002
R. Kraemer
24 JUN 2002
G. Feldmeier

NAME
HD20 - COVER KIT (15 POS.)
HD20 - KAPPENKIT (15 POL.)
FOR FERRULES / FUER FERRULE

PRODUCT SPEC
PRODUKTSPEZ.
108-18880-1

APPLICATION SPEC
VERARBEITUNGSSPEZ.
114-18584-1

SIZE A3 CAGE CODE 00779 DRAWING NO. ZEICHNUNGS-NR. 1534808 RESTRICTED TO NUR FUER -

CUSTOMER DRAWING /KUNDENZEICHNUNG SCALE MASSSTAB 2:1 SHEET BLATT 1 OF VON 1 REV B3

X-ON Electronics

Largest Supplier of Electrical and Electronic Components

Click to view similar products for [D-Sub Tools & Hardware](#) category:

Click to view products by [TE Connectivity](#) manufacturer:

Other Similar products are found below :

[000-01-09-132](#) [000-01-21-132](#) [000-01-31-162](#) [572019-00105-70](#) [000-01-37-162](#) [621-250-113-115](#) [D110550-2](#) [D20418-137](#) [780-518-50SG6-WS](#) [86552009](#) [86553115TLF](#) [86553117TLF](#) [1230032-1](#) [1-5021101-2](#) [1589283-4](#) [160-000-005R031](#) [16-000230](#) [160-025-004R031](#) [160-000-137R000](#) [160-020-209R000](#) [164C03939A](#) [177-505-A-2-2](#) [1-966830-8](#) [21018-6](#) [21028-2](#) [2-1393560-9](#) [JS-1000](#) [L17D204182M3E](#) [L17D53018](#) [300X10779X](#) [160X10189X](#) [160X10419X](#) [160X10959X](#) [162-000-050R000](#) [21018-5](#) [212561-3](#) [248C21550X](#) [CF15P](#) [QLOCKPOST-2](#) [D110277](#) [500-008NF1K-01](#) [500-008NF3R3KS-01](#) [500-017M09FN](#) [500-017M15MHN](#) [500-024M1](#) [500-068M3](#) [5-1393561-5](#) [C115373-0001](#) [C115373-0002](#) [3342-4-KIT](#)