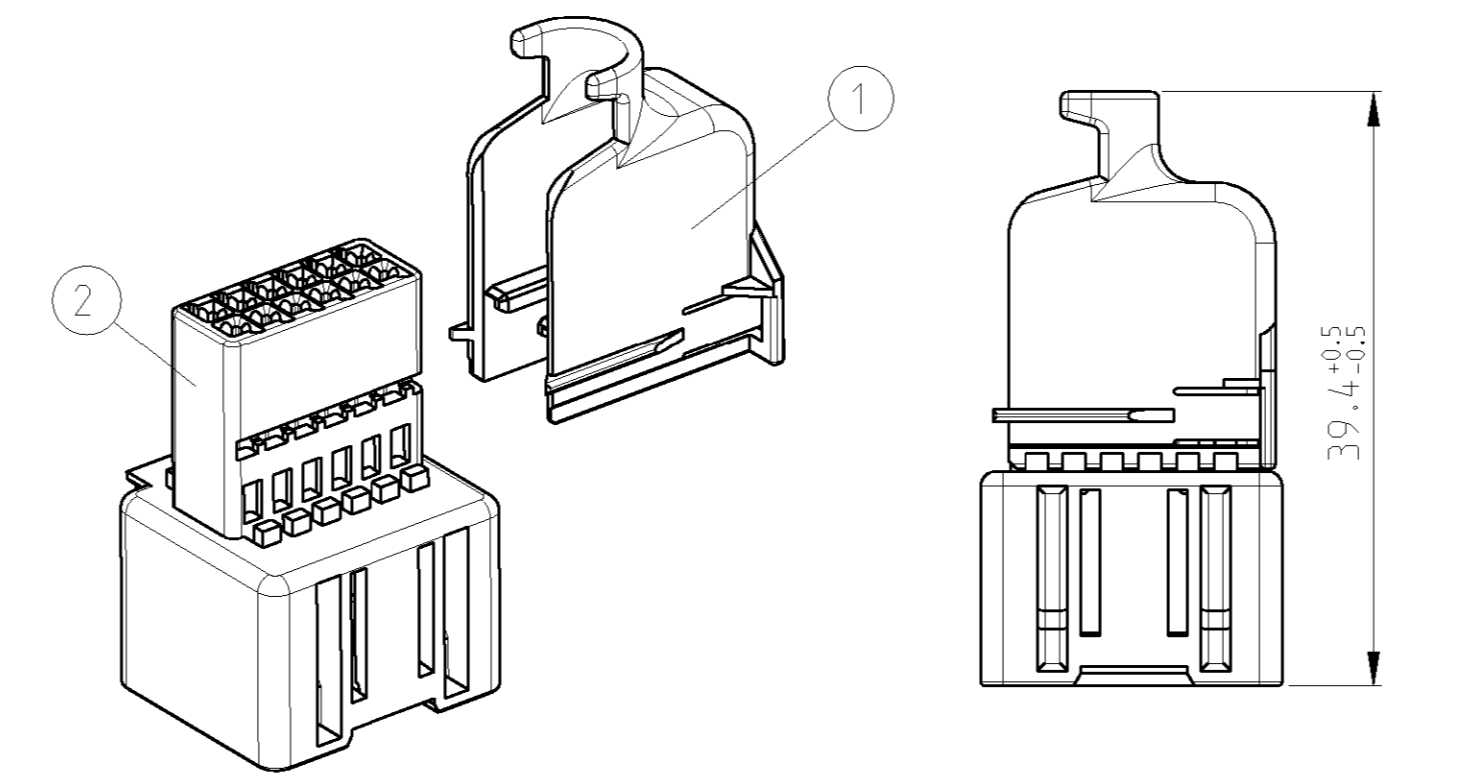
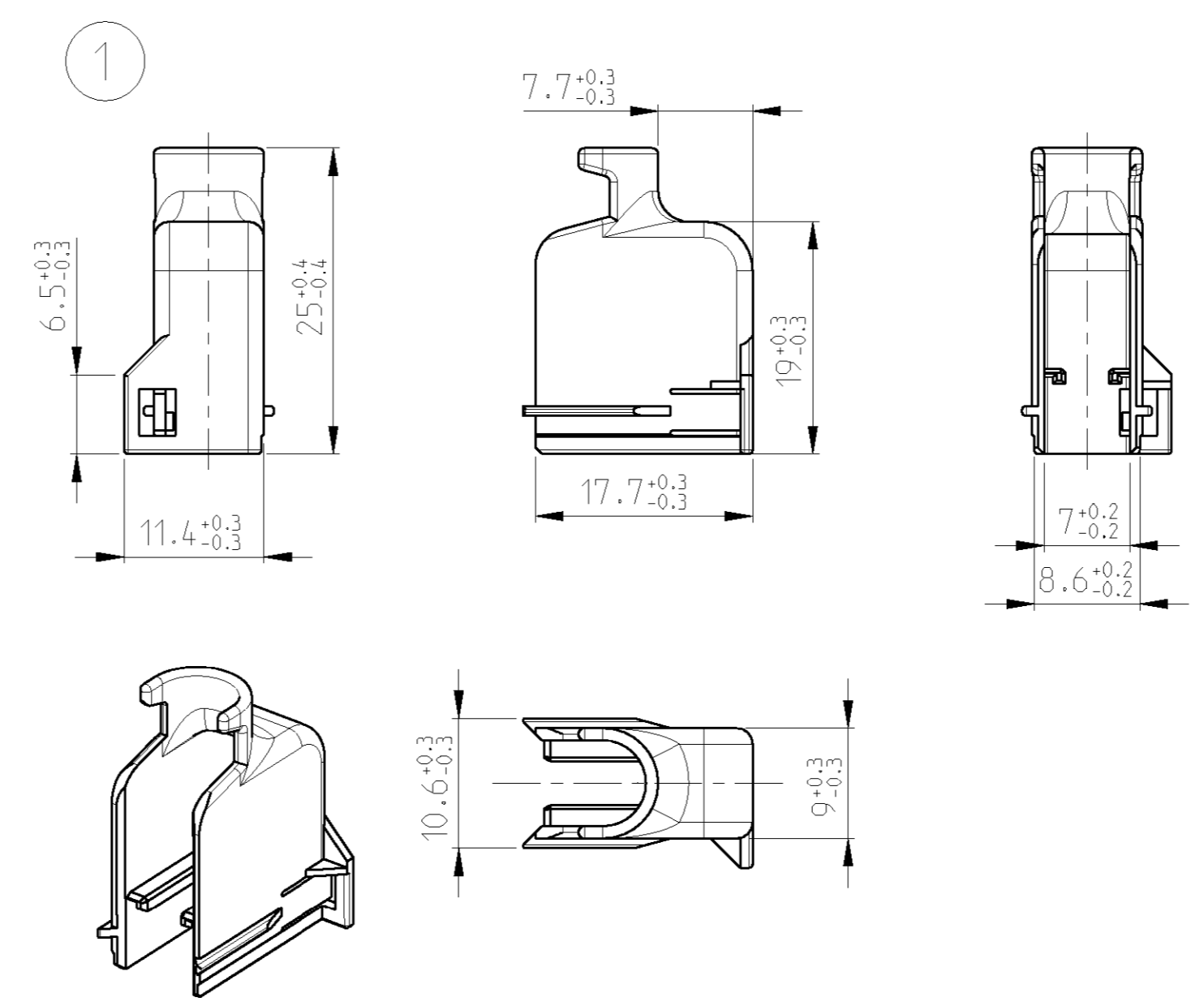
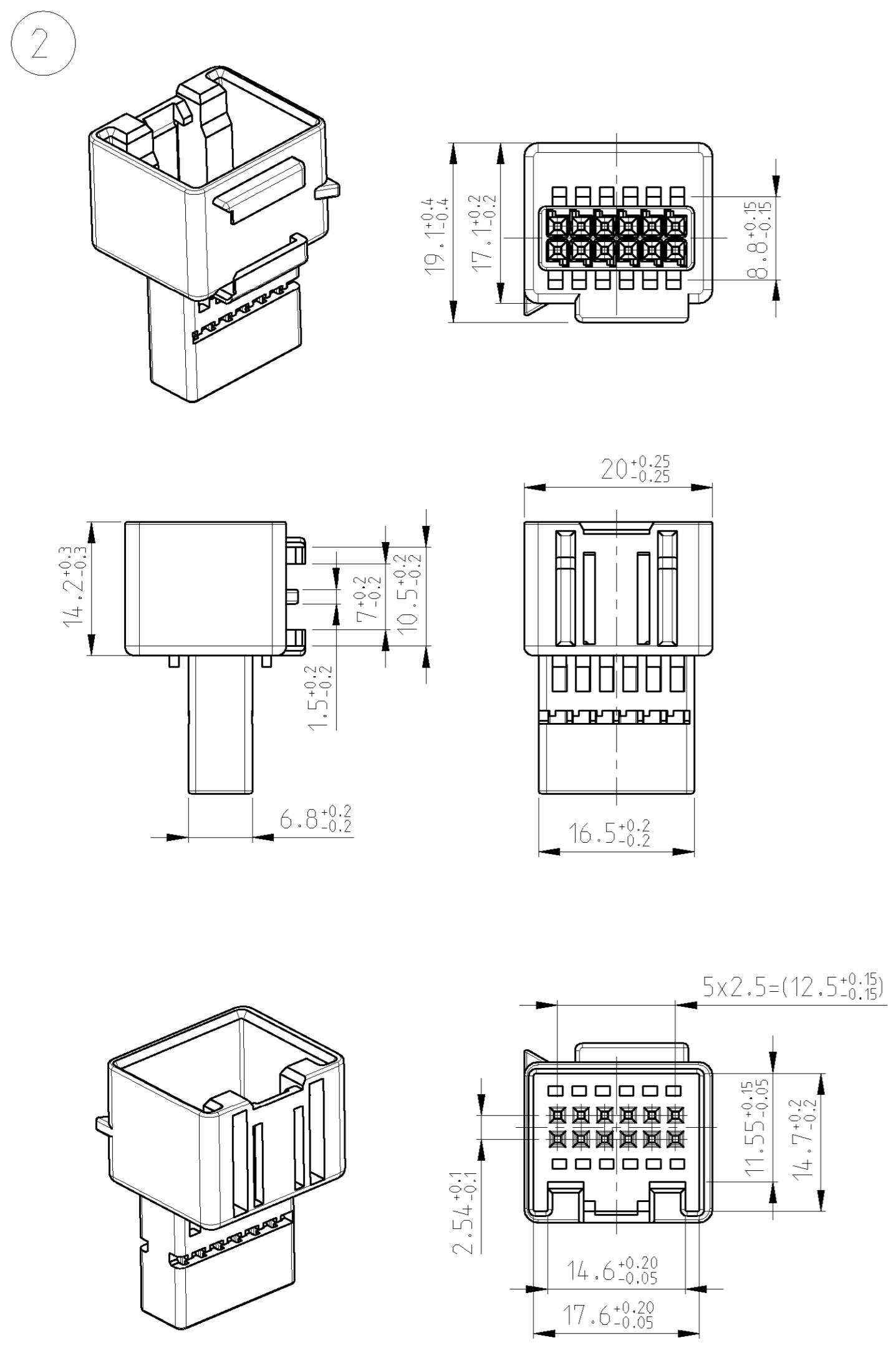


THIS DRAWING IS UNPUBLISHED. VERTRÄULICHE UNVERÖFFENTLICHTE ZEICHNUNG. RELEASED FOR PUBLICATION FREI FÜR VERÖFFENTLICHUNG. 2009. MATED WITH: PASSEND ZU: BY TYCO ELECTRONICS CORPORATION. ALL RIGHTS RESERVED. ALLE RECHTE VORBEHALTEN. COPYRIGHT 2000. PROJEKT NR.: EGATN08008

LOC	DIST	REVISIONS				
A1	-	P	LTR	DATE	DWN	APVD
PROJEKT NR.: EGATN08008		A1	NEW DRAWING	25OCT07	RD	BL



Bemerkungen

- Nach dem Bestuecken der Kontaktkammern mit Kontakten werden Teil 1 und 2 zusammen geschoben
- Passender Gegenstecker 1534100, 1534097, 1534096
- Passende Stiftkontakte 1355719 (DGB 0.14-0.22mm²), 928918 (DGB 0.20-0.50 mm²), 963716 (DGB 0.75 mm²)

Notes

- AFTER PROVIDING THE CAVITIES WITH CONTACTS PART 1 AND 2 WILL BE TOGETHER
- MATING PART: 1534100, 1534097, 1534096
- SUITABLE PIN CONTACTS: 1355719 (WIRE RANGE 0.14-0.22 mm²), 928918 (WIRE RANGE 0.20-0.50 mm²), 963716 (WIRE RANGE 0.75 mm²)

ORDER-NO. Bestell-Nr.	COD.	REV.	MATERIAL	COLOUR Farbe	DESCRIPTION Benennung	QTY. St.	ITEM NO
1-1534840-1	A	A	PBT-GF10	BLACK / schwarz	REC. HSG. / Stiftgehäuse	1	2
0-1534841-1	A	A	PBT-GF10	BLACK / schwarz	COVER / Abdeckkappe	1	1

<small>THIS DRAWING IS A CONTROLLED DOCUMENT FOR TYCO ELECTRONICS CORPORATION IT IS SUBJECT TO CHANGE AND THE CONTROLLING ENGINEERING ORGANIZATION SHOULD BE CONTACTED FOR THE LATEST REVISION. DIESES ZEICHNUNGSUMBOURMENT WIRD DURCH AMP INCORPORATED MONITORED. ANDERUNGEN, DIE MIT TECHNISCHEM FORTSCHRITT BUNDE, SIND VORBEHALTEN. DEN JEWEILS LETZTGESETZTEN AENDERUNGSSTAND ERFAHREN SIE AUF ANFRAGE.</small>		DWN R.Dierkes 25OCT07	tyco Electronics AMP GmbH D - 64625 Bensheim	
<small>DIMENSIONS: MASSEINHEITEN: (MM)</small>		CHK B.Leonhardt 25OCT07	NAME PIN HOUSING, 12 POSN, MQS Stiftgehäuse, 12pol., MQS	
<small>TOLERANCES UNLESS OTHERWISE SPECIFIED: ALLGEMEINTOLERANZEN</small>		APVD -	SIZE A2	
<small>1 PLC ± ACC. TO 2 PLC ± DIN 16901-14.0 3 PLC ± CENTRIC TO 4 PLC ± NOMINAL DIM</small>		PRODUCT SPEC PRODUKTSPEZ. -	DRAWING NO. ZEICHNUNGS-NR. C=1534842	
<small>ANGLES/WINKEL #2 FINISH/OBERFLAECHE/FARBE -</small>		APPLICATION SPEC VERARBEITUNGSSPEZ. -	RESTRICTED TO NUR FÜR -	
MATERIAL -		WEIGHT GEWICHT -	SCALE MASSSTAB 2:1	
CUSTOMER DRAWING		KUNDENZEICHNUNG		SHEET BLATT 1 OF 1
		REV A1		

X-ON Electronics

Largest Supplier of Electrical and Electronic Components

Click to view similar products for [Automotive Connectors](#) category:

Click to view products by [TE Connectivity](#) manufacturer:

Other Similar products are found below :

[003-018-000](#) [60403001](#) [60993906-B](#) [M902-2131](#) [M902-2161](#) [72.330.1035.1](#) [73.353.4028.0](#) [F119300-B](#) [F166900](#) [F258300-B](#) [F358300-B](#)
[F407400](#) [F444110](#) [F487000](#) [F509500B-B](#) [827153-1](#) [8N1515-32-24P](#) [9-1326729-8](#) [925474-1](#) [928905-1](#) [964562-4](#) [968782-1](#) [GT17SA-8DS-](#)
[HU](#) [98891-1012](#) [98947-1016](#) [12004147](#) [12004475-L](#) [12010290](#) [12010309-B](#) [12015454](#) [12020219-B](#) [12020308](#) [12041318-B](#) [12052225-L](#)
[12052466](#) [12059125](#) [12064869](#) [12004327-B](#) [12010503-B](#) [12015308](#) [12015384](#) [12015909](#) [1-21030-1](#) [12041254](#) [12041318](#) [12047946-B](#)
[12047957](#) [12047957-L](#) [12059473](#) [12066261](#)