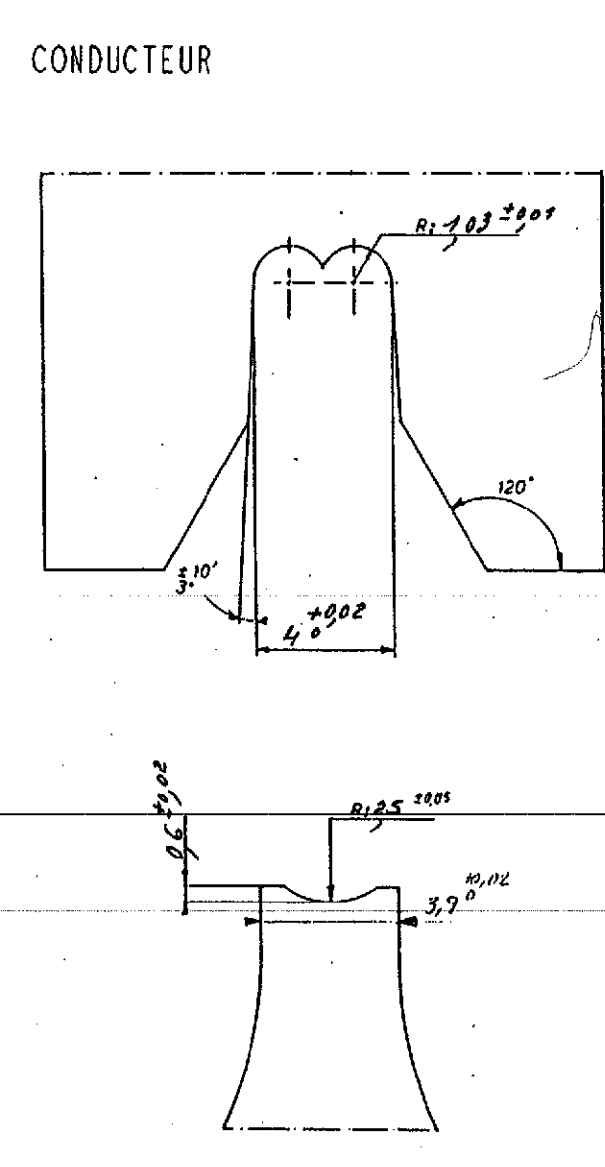
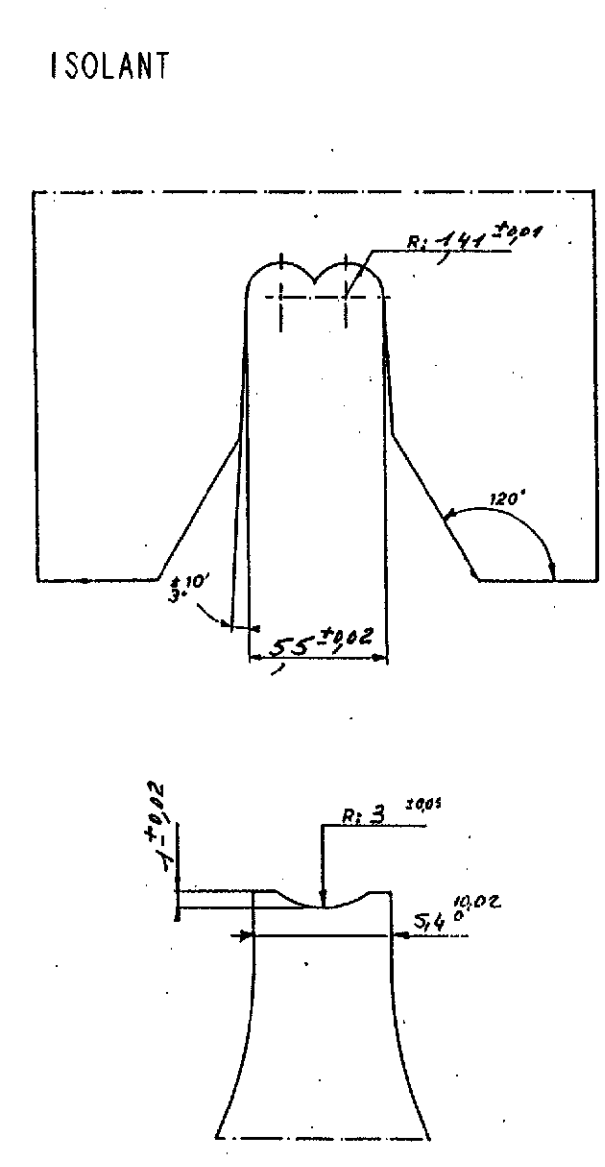


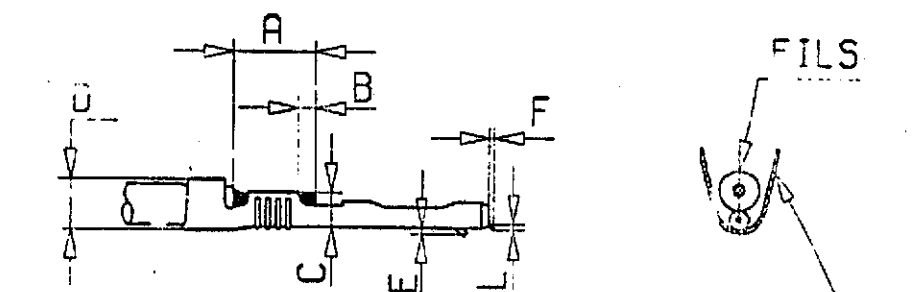
**POINCON -MATRICE DE SERTISSAGE**



**PARAMETRE DE SERTISSAGE**

SERTISSAGE DU CUIVRE		LONGUEUR D'AILLE: 14.8 EPAISSEUR: 0.45 RAYON D'ENCLUME: 2.5 LARGEUR D'ENCLUME: 4			FRETTAGE DE L'ISOLANT		LONGUEUR D'AILLE: 19.3 EPAISSEUR METAL: 0.45 RAYON D'ENCLUME: 3 LARGEUR D'ENCLUME: 5.5		
SECTION		LARGEUR P±0.1	HAUTEUR C±0.05	TRACTION (daN) (1)	CONFIGURATION REPRESENTATIVE	Ø EQUIV	SURFACE A FRETTER	LARGEUR M±0.1	HAUTEUR D±0.1
CATALOGUE	REELLE								
1R1+2R1/2R1S+1R1	2.75	4.07	2.55	45 A 65	1.2D6+2D4S	3.2	8.4	5.74	3.8
1D4+2D4S	2.74	4.07	2.55	45 A 65	1R1+1.4R1	3.3	9.12	5.8	4.2
3R1	3.02	4.09	2.6	50 A 70	2D4S+2D4S	3.4	10.13	5.82	4.3
2R1+1.4R1/2N1S+1.4N1	3.15	4.09	2.62	50 A 70	2R1S+1R1	3.7	11.79	5.92	4.8
2D4S+1.2D6/3R1S	3.61	4.1	2	50 A 80	1.2D6+3D4	3.6	10.17	5.9	4.6
0.6N1+3N1/0.6R1+3R1	3.64	4.1	2.67	60 A 80	3N1	3.7	12.07	5.92	4.8
2N1S+2N1S/2R1+2R1	3.95	4.11	2.75	60 A 90	3D4+2D4S	4	12.53	5.92	5
2R1S+2R1S/2D4S+2D4S	4.14	4.11	2.77	60 A 90	3R1S+0.6R1	4	13.4	5.92	5
3R1+1R1/1D4+3D4	4.36	4.12	2.8	60 A 90	2R1+2R1	4.1	13.76	5.95	5.05
1.2D6+3D4	4.65	4.14	2.95	70 A 100	3R1+1R1	4.2	15.02	5.96	5.1
1.4N1+3N1/1.4R1+3R1	4.84	4.14	2.97	60 A 90	3D4+3D4	4.2	15.13	5.96	5.1
5N1/5D4	4.78	4.14	2.96	60 A 90	3R1+1.4R1	4.2	15.21	5.96	5.1
3N1+2N1S	5.68	4.15	3.12	70 A 100	5D4+1D4	4.2	15.82	5.96	5.1
3D4+2D4S	5.82	4.16	3.15	70 A 100	2N1S+2N1S	4.2	15.82	5.96	5.1
5N1+1R1	5.94	4.17	3.17	70 A 100	2R1S+3R1S	4.2	15.82	5.96	5.1
3D4+3D4	6.04	4.17	3.2	70 A 90	5N1	4.2	15.82	5.96	5.1
3N1+3N1/5N1+1.4R1					3D4+3R1	4.2	15.82	5.96	5.1
3R1+3R1/3D4+3R1					3N1+0.6N1	4.3	16.26	5.96	5.15
					3R1+3R1	4.5	18.28	5.98	5.2
					3N1+1.4N1	4.6	18.6	5.98	5.25
					5N1+1D4	4.6	18.78	5.98	5.25
					3D4+3N1	4.6	18.78	5.98	5.25
					3N1+2N1S	4.7	19.64	5.98	5.3
					5N1+1R1	4.83	20.14	5.99	5.4
					5N1+1.2D6	4.83	20.06	5.99	5.4
					5N1+1.4R1	4.96	21.46	5.99	5.6
					5N1+1.4N1	5.16	23.43	5.99	5.9

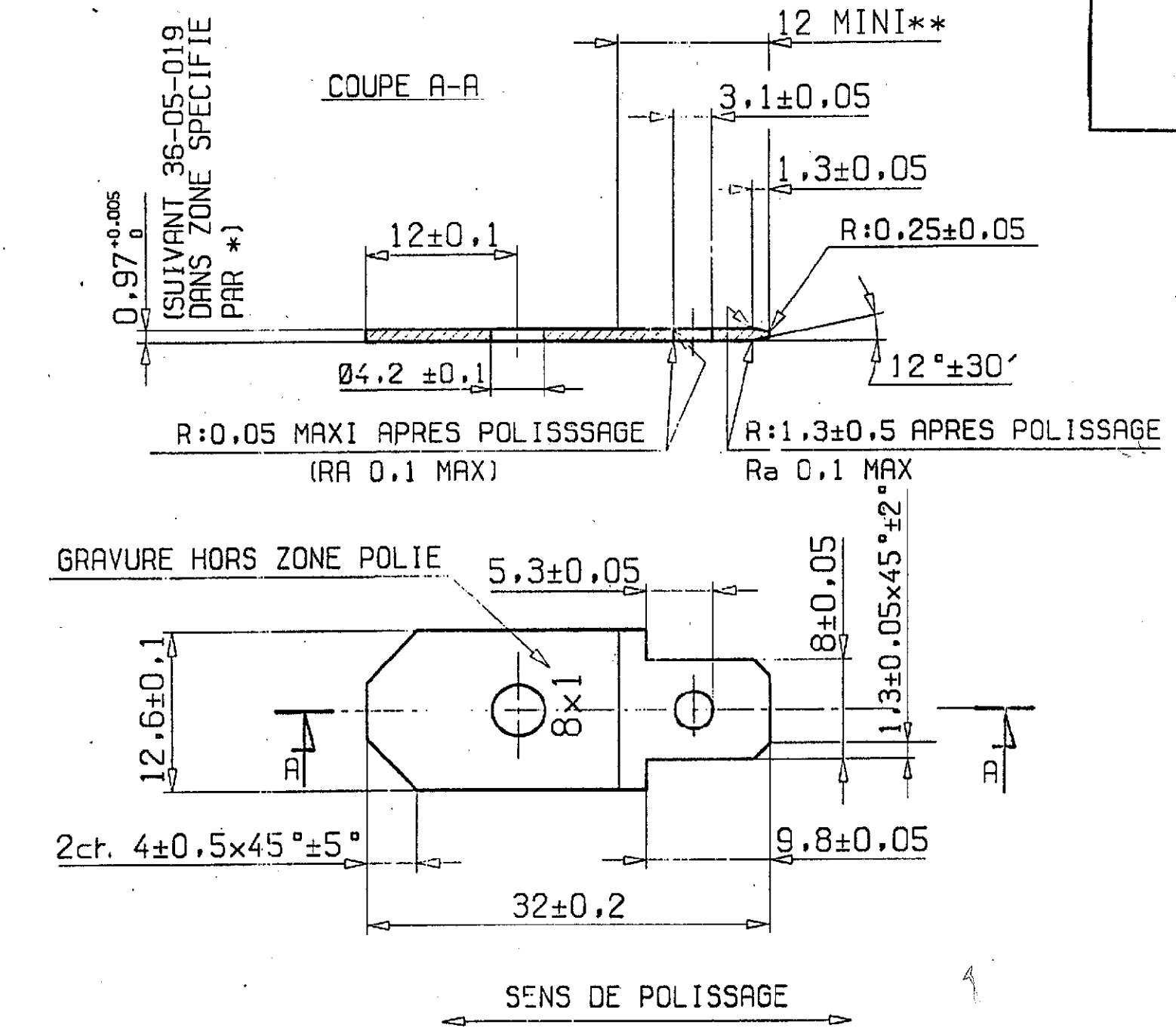
CARACTERISTIQUE A VERIFIER		VALEURS A MESURER		REPERE	
DEFORMATION APRES SERTISSAGE	FLEXION VERS LE HAUT	2° MAXI	G		
	FLEXION VERS LE BAS	4° MAXI	H		
	TORSION	5° MAXI	K		
DEFORMATION SUIVANT L'AXE DE LA PIECE		2° MAXI	I-J		
LONGUEUR DE DENUDAGE		60.8	A		
DEPASSEMENT DU FIL		0.8±0.4	B		
TEMOIN DE DECOUPE		0.2±0.1	F		
DEFORMATION DU TEMOIN DE DECOUPE OU BAVURE		0.1 MAXI	L		
COTE D'ACCROCHAGE		0.5 MAXI	E		



**CONTROLE COTE SUR PIGE**

**CALIBRE DE CONTROLE**

MATIERE: ACIER Z200 C12 TRAITE REF PRONER: CFC A 170  
 HRC COMPRISE ENTRE 50 ET 55  
 RUGOSITE: Ra 0.1 MAX DANS ZONE SPECIFIEE \*\*  
 COTES CALIBRE (ZONE\*\*) SUIVANT NFR 13431



**NOTICE DE CONTROLE**

AU PIED A COULISSE OU AU PROJECTEUR DE PROFIL  
 VERIFIER LES COTES INDIQUEES SUR LE DESSIN DU CLIP.

- COTE NON MESURABLE EN USINE DE CABLAGE
- CONFORME AU CDC 36-05-019
- TOUTE COTE (MSP) OU FONCTIONNELLE FIGURANT SUR CE PLAN NON RESPECTEE SUR UN LOT FERA L'OBJET D'UN REFUS PAR RAPPORT AU CONTRAT QUALITE COMPOSANT.
- CE PLAN DE CONTROLE ETANT UN EXTRAIT DU PLAN DE FABRICATION, ON FERA REFERENCE POUR TOUT LITIGE AU PLAN DE FABRICATION.

(1) LA TRACTION EST MESUREE EN TIRANT SUR LES DEUX FILS SIMULTANEMENT.

(2) TEST DE TENUE DE L'ISOLANT: EN PLIANT A 90° L'ISOLANT SELON LES 4 DIRECTIONS G,H,I,J, L'ISOLANT NE DOIT PAS AVOIR GLISSE HORS DES AILES DE FRETTAGE.

- UTILISATION DU CALIBRE (ESSAIS DYNAMIQUES)
- REALISER LES ESSAIS D'INSERTION ET D'EXTRACTION A LA PREMIERE MANOEUVRE AVEC CALIBRE ACIER DEFINI CI CONTRE.
- LE CLIP UTILISE N'EST PAS REUTILISABLE POUR UNE SECONDE MESURE.

POUR INFO:  
 - POUR CONDITIONS D'UTILISATION SUR LANGUETTE VOIR CAHIER DES CHARGES 36-05-019  
 ESSAIS DYNAMIQUES REALISES AVEC CALIBRE ACIER:  
 1-EFFORT D'INSERTION MINI: 8N MAXI: 20N (PREMIERE INSERTION)  
 2-EFFORT D'EXTRACTION: F >= 100N (PREMIERE EXTRACTION)

PLAN DE FABRICATION : F 10106

**CLIP 8 MM ECHANCRE AVEC ERGOT**

Reference Produit PSA 9610759380 Réf PRONER COMATEL P/N Tyco Electronics P7810878265 0-1544141-1

7701997034

**RENAULT**

Element	Matiere	Traitement	Protection	Quantite
Sous-Ens.				Norme /
Ensemble				Masse 1,61g

**CLIP 8mm ECHANCRE AVEC ERGOT**

Etudes JJL Qualite KH  
 Devis / Echelle /  
 10225

REPRODUCTION ET DIFFUSION INTERDITES SANS AUTORISATION

## X-ON Electronics

Largest Supplier of Electrical and Electronic Components

*Click to view similar products for [Terminals](#) category:*

*Click to view products by [TE Connectivity](#) manufacturer:*

Other Similar products are found below :

[00-054007-01074-6](#) [00-054007-70206-1](#) [00-054007-70210-8](#) [00-054007-70217-7](#) [00-054007-70226-9](#) [00-054007-70228-3](#) [00-054007-70248-1](#) [00-054007-70256-6](#) [00-054007-70301-3](#) [00-054007-70316-7](#) [0-0320562-0](#) [00-054007-49560-4](#) [00-054007-70209-2](#) [00-054007-70225-2](#) [00-054007-70227-6](#) [00-054007-70231-3](#) [00-054007-70241-2](#) [00-054007-70242-9](#) [00-054007-70244-3](#) [00-054007-70246-7](#) [00-054007-70263-4](#) [00-054007-70288-7](#) [00-054007-70290-0](#) [00-054007-70300-6](#) [00-054007-70304-4](#) [01-2065-1-0216](#) [01-2900-1-04412](#) [00581P0075](#) [600TS-10](#) [60205-1](#) [604200-1](#) [605601-1](#) [60598-1-CUT-TAPE](#) [61314-6-C](#) [61810-3](#) [61-S](#) [61-SN](#) [626-0194](#) [62-NBM-A](#) [62-SN](#) [62-SP](#) [63-S](#) [640179-1](#) [M55155/059I03](#) [M55155/079C01](#) [M55155/099H02](#) [M55155/109H01](#) [M55155/109H02](#) [M55155/12XH05](#) [M55155/16XH02](#)