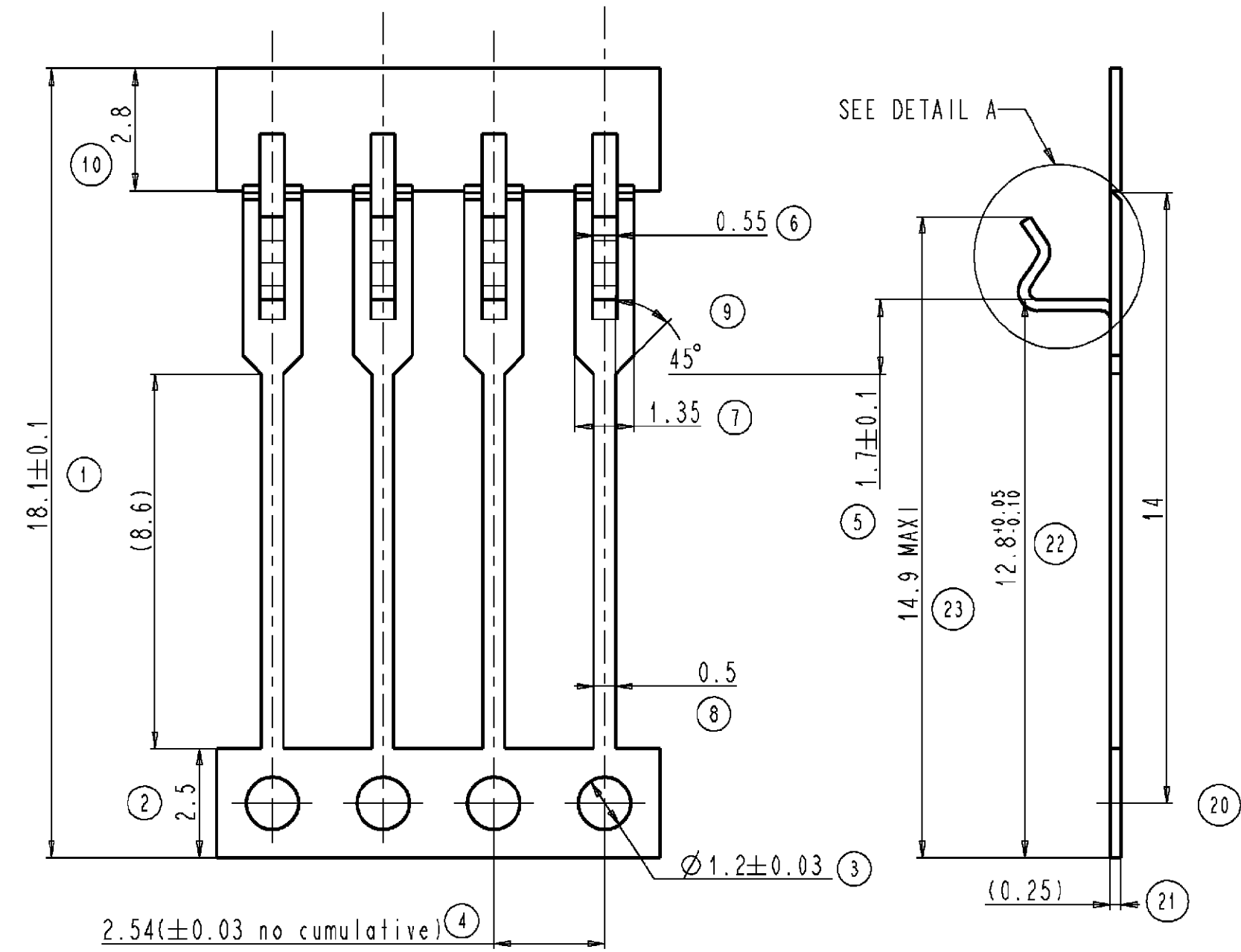
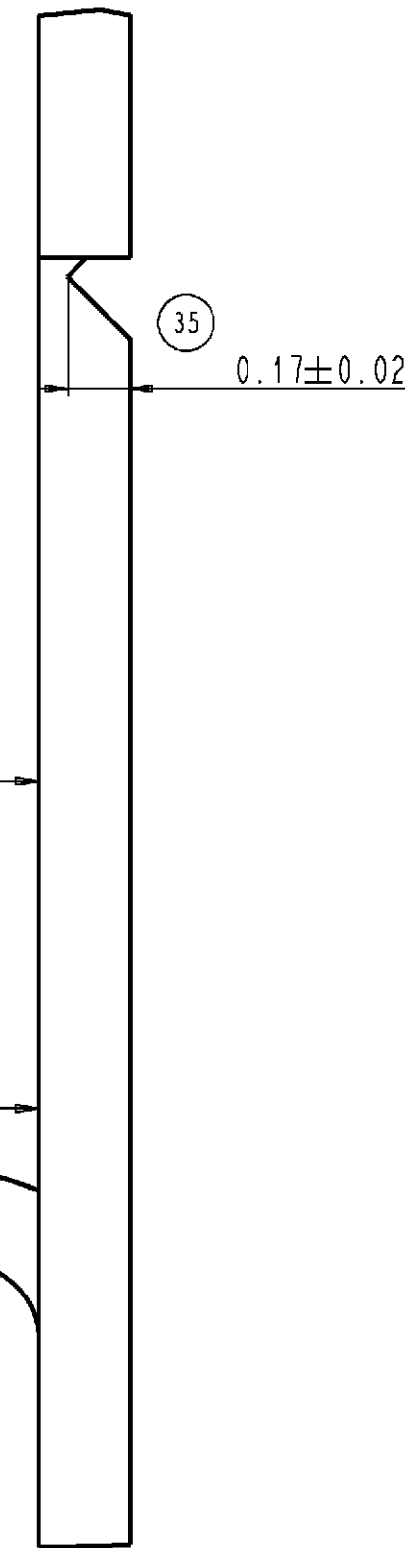
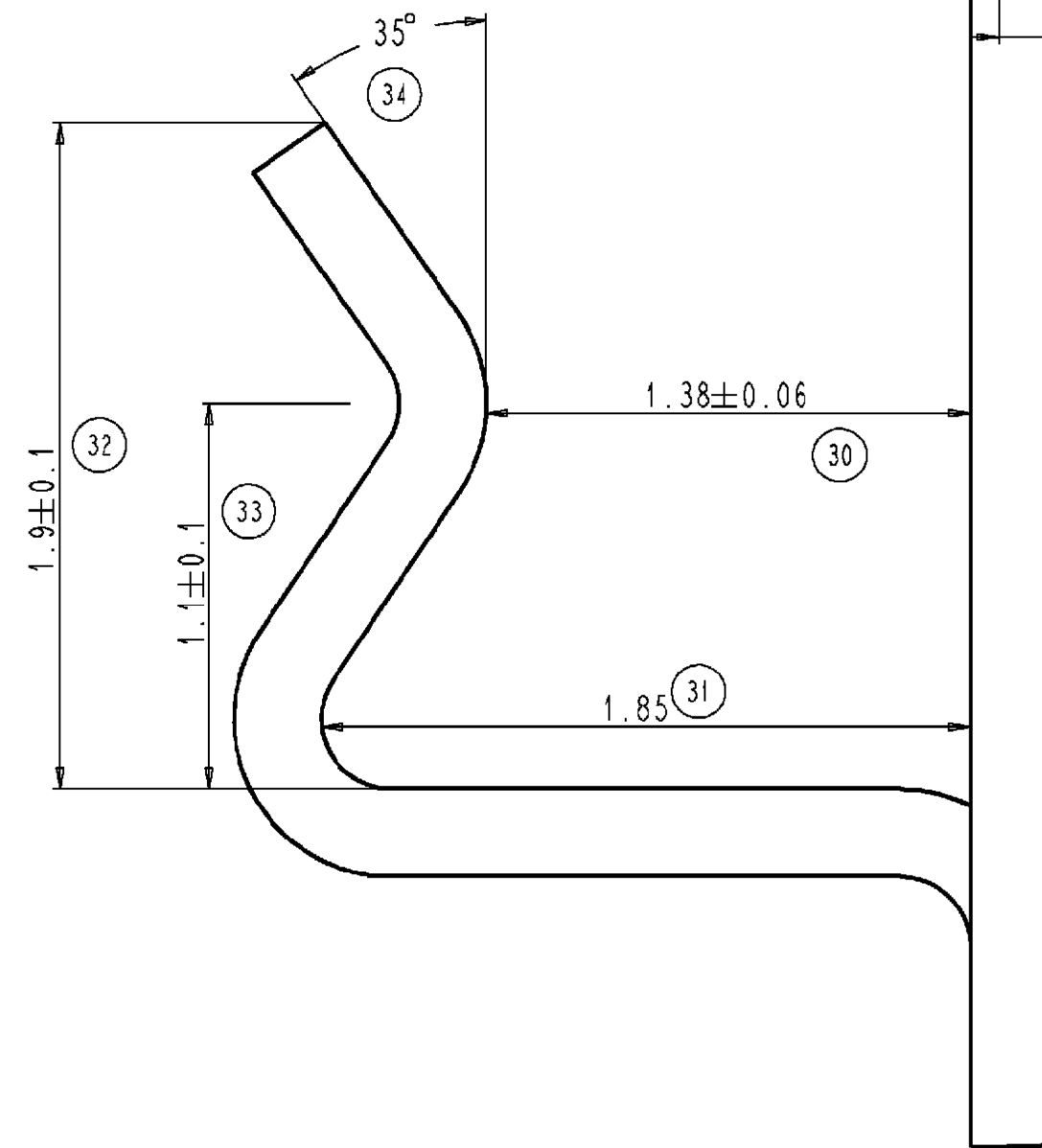


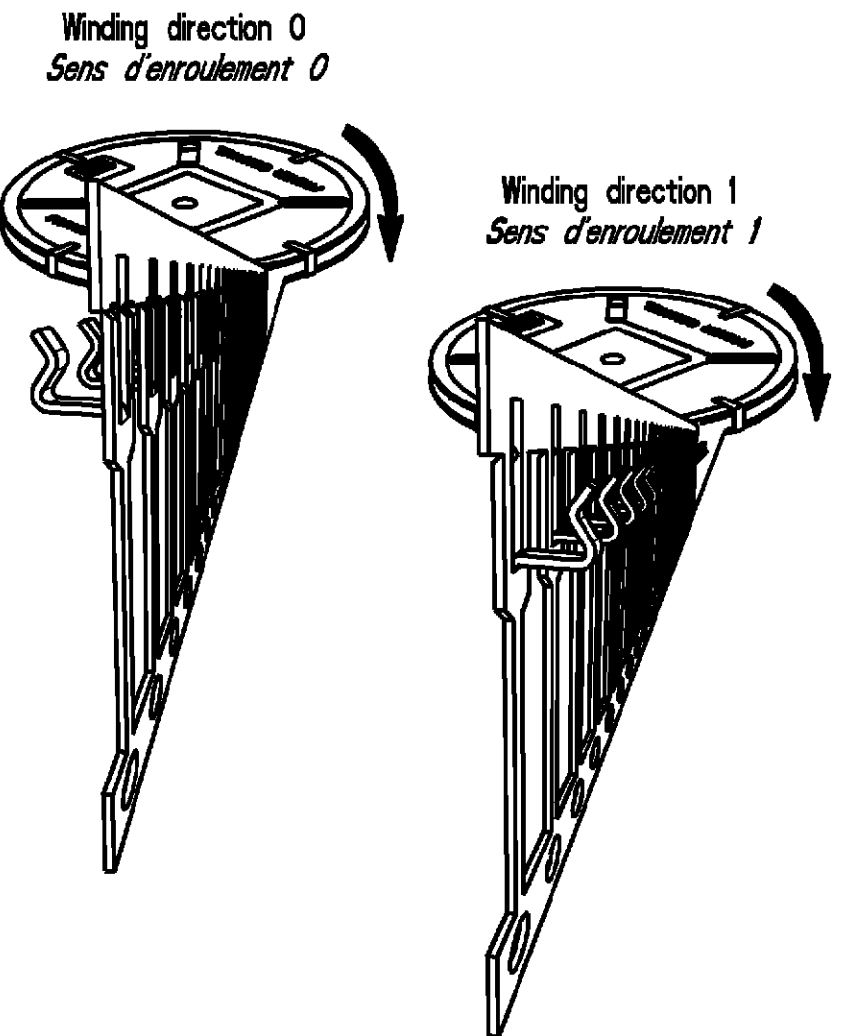
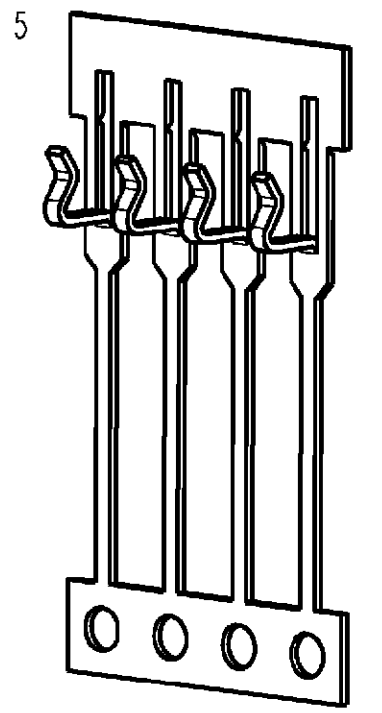
Scale 8



DETAIL A  
Scale 50



Scale 5



◆ BOWING: After upper tie bar removal: 1.5mm Maxi for 500mm  
 ◆ SABRE: Après séparation du tie bar: 1.5mm Maxi sur 500mm  
 ◆ PITCH: After upper tie bar removal: 2.54±0.127  
 ◆ PAS: Après séparation du tie bar: 2.54±0.127

TYCO P/N	PRONER COMATEL P/N	PLATING	WINDING DIRECTION
0-1544210-1	510 2180 042 111	BEFORE STAMPING	0
0-1544207-1	510 2180 142 111	Sn: 112-16-4 : 3 à 7 µ	1
0-1544210-2	510 2180 044 111	AFTER STAMPING	0
		Ni: 112-25-3 : 1,27 à 3 µ Sn: 112-65-1 : 4 µ mini	0

Reference/Designation	Material	Treatment	Protection	Quantity
See table	Phosphorous bronze	/	See table	/
Sub-Assy.: //				
Assembly: //				

Lead frame SIL

**PRONER COMATEL**  
 DEPARTEMENT TECHNIQUE  
 38530 CHAPAREILLAN  
 Tél: 04 76 45 34 34 Fax: 04 76 45 28 21

Scale: 8 Mass: //  
 Lin. Tol.: ± 0.05  
 Ang. Tol.: ± 7°  
 Format A2

**4465 D 001**

Description of Modification	N° Avis Modif.	Drawn by	Date	Checked by	Ind.
ER00-0283-04		SRd	11/6/04		B
MAJ, ajout enroulement annule et remplace 2180 B2, 2454	1482	JDJ	24.08.2001	...	AI

Reproduction and diffusion forbidden without Proner Comatel agreement

## X-ON Electronics

Largest Supplier of Electrical and Electronic Components

*Click to view similar products for [Standard Card Edge Connectors](#) category:*

*Click to view products by [TE Connectivity](#) manufacturer:*

Other Similar products are found below :

[CR7E-30DB-3.96E\(72\)](#) [6364499-1](#) [6565204-6](#) [PKC-156](#) [1437274-4](#) [147889-1](#) [1489165-4](#) [EBT15622B2X](#) [1-582587-1](#) [284-0102-12100](#)  
[286-0052-12101A](#) [306022901000000](#) [307-012-502-202](#) [307-056-520-300](#) [2129318-1](#) [245-062-520-350](#) [287-0032-12101](#) [306-028-525-102](#)  
[307-072-526-202](#) [345-060-559-303](#) [392-008-559-201](#) [534671-1](#) [341-240-317](#) [345-044-500-300](#) [346-240-318](#) [395-100-524-300](#) [09-07-2032](#)  
[10035388-802LF](#) [10115859-011LF](#) [10122859-009LF](#) [10127905-B04B24BLF](#) [530555-1](#) [5-678046-1](#) [73726-0005](#) [66308-1](#) [1-1437275-6](#)  
[PEC-07-02-T-S-A](#) [346-014-520-801](#) [307-048-502-202](#) [CE100F22-9-C](#) [CE100F26-7-C](#) [CE100F28-3-D](#) [CE156F18-9-C](#) [CE156F22-5-D](#)  
[CE156F22-9-C](#) [CT100F22-2-D](#) [CT100F22-3-D](#) [CT100F24-2-D](#) [CT100F24-3-D](#) [CT100F24-6-C](#)