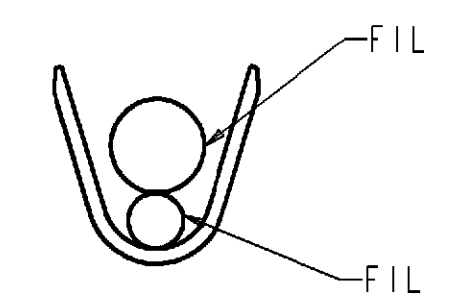


PARAMETRES DE SERTISSAGE

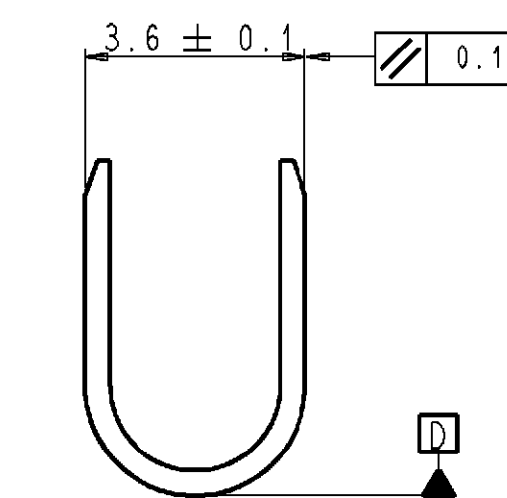
SECTION	REELLE	LONGUEUR D'AILLE : 12.2 EPAISSEUR METAL : 0.4			FRETAGE DE L'ISOLANT (par recouvrement)		LONGUEUR D'AILLE : 15.6 EPAISSEUR METAL : 0.4				
		LARGEUR	HAUTEUR	TRACTION (N)		CONFIGURATION REPRESENTATIVE	Ø ISOLANT (mm)	SURFACE A FRETTER	LARGEUR	HAUTEUR	
CATALOGUE	mm ²	K±0.1	J±0.05	FIL 1	FIL 2	FIL 1 + FIL 2			L±0.1	H±0.1	
1R1 + 2R1	2.76	3.70	2.15	>140	>220	>300	1R1 + 2R1	3.3	8.55	4.86	4.5
3R1	3.02	3.70	2.25	>300	-	-	3R1	3.2	8.04	4.82	4.38
1.4R1 + 2R1	3.17	3.71	2.25	>180	>220	>340	1.4R1 + 2R1	3.5	9.62	4.9	4.6
3R1S / 3R3S / 3R4S	3.18	3.70	2.25	>300	-	-	3R1S / 3R3S / 3R4S	3.2	8.04	4.8	4.4
0.6R1 + 3R1	3.61	3.72	2.3	>100	>280	>360	0.6R1 + 3R1	---	---	4.9	4.65
2R1 + 2R1	3.64	3.72	2.3	>220	>220	>400	2R1 + 2R1	3.7	10.75	4.9	4.65
1R1 + 3R1	3.95	3.72	2.35	>140	>280	>400	1R1 + 3R1	3.8	11.34	4.9	4.7
4R3S	3.95	3.72	2.35	>400	-	-	4R3S	3.6	10.18	4.85	4.7
1.4R1 + 3R1	4.36	3.72	2.36	>180	>280	>440	1.4R1 + 3R1	3.9	11.95	4.92	4.7
5R1S / 5R3S / 5R4S	4.95	3.70	2.5	>450	-	-	5R1S / 5R3S / 5R4S	3.9	11.94	4.8	4.7
3N1	3.02	3.70	2.25	>300	-	-	3N1	3.7	10.75	4.9	4.65
4N1	/	/	/	/	/	/	4N1	/	/	/	/
5N1	4.65	3.72	2.43	>450	-	-	5N1	4.4	15.2	4.9	4.85
2.5 ID ZH	2.62	3.68	2.15	/	/	/	2.5 ID ZH	2.8	6.16	4.80	3.95
6°	5.45	3.73	2.60	/	/	/	6°	4.1	13.2	4.94	5.00
1 + 2.5 ID ZH	3.55	3.70	2.29	/	/	/	1 + 2.5 ID ZH	3.5	9.62	4.9	4.6
4 ID ZH	3.96	3.71	2.35	>400	/	/	4 ID ZH	3.6	10.18	4.85	4.7
6 ID ZH	5.94	3.74	2.65	/	/	/	6 ID ZH	4.1	13.2	4.94	5.0

NOTA : LES FILS DE SECTION 3 - 4 ET 5 mm² CLASSE 1 NE SERONT UTILISES QUE POUR L'APPLICATION X64

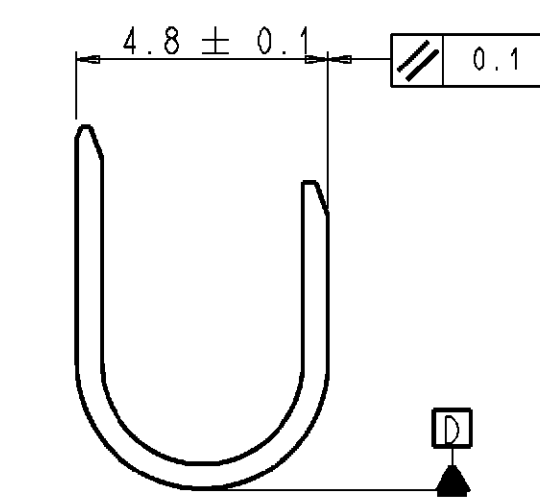
MARIAGES DE FILS



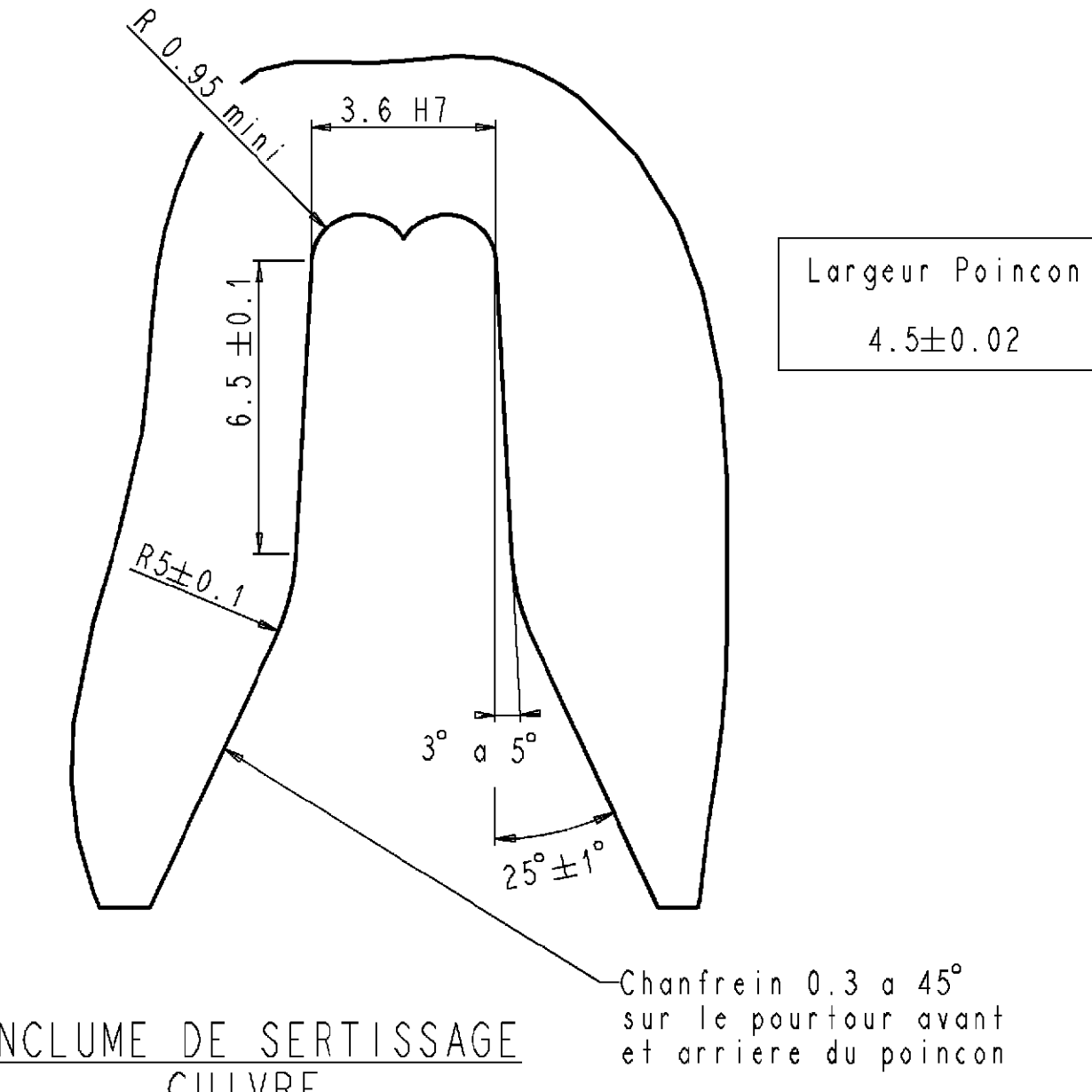
LARGEUR NATURELLE CUIVRE



LARGEUR NATURELLE ISOLANT

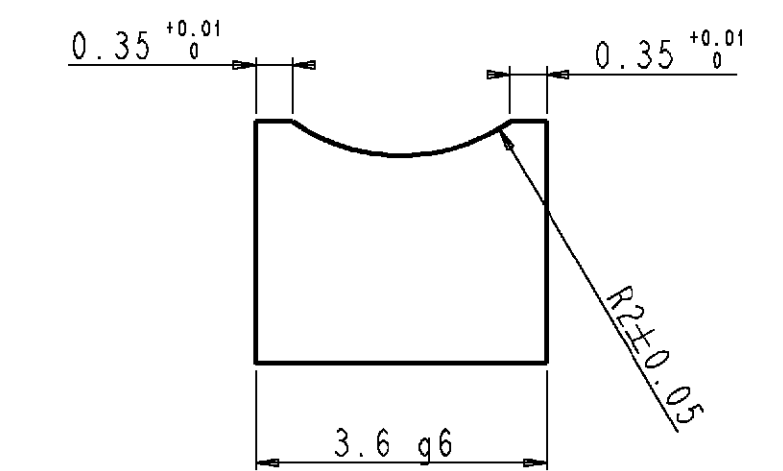


POINCON DE SERTISSAGE CUIVRE



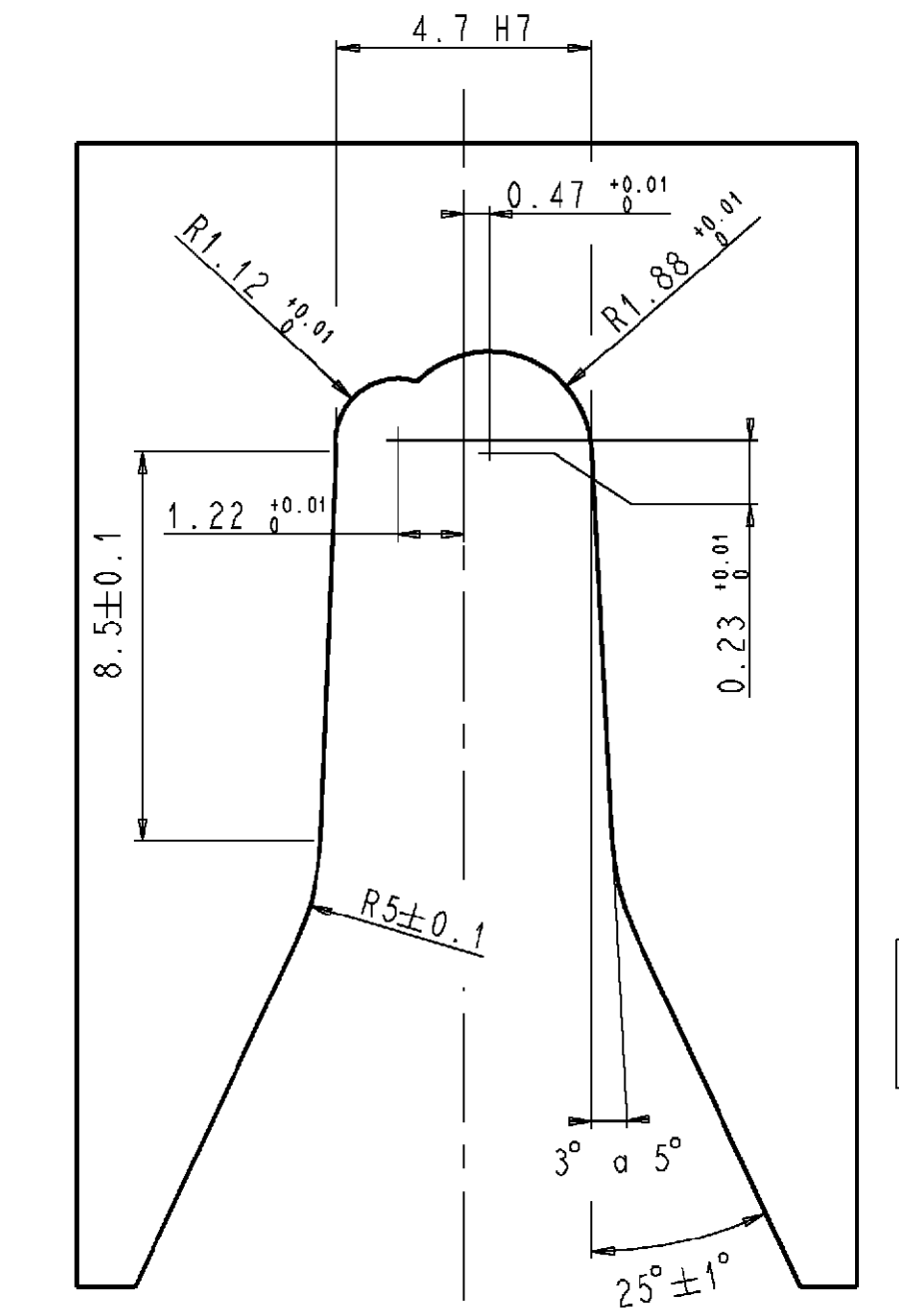
Largueur Poinçon
4.5 ± 0.02

ENCLUME DE SERTISSAGE CUIVRE



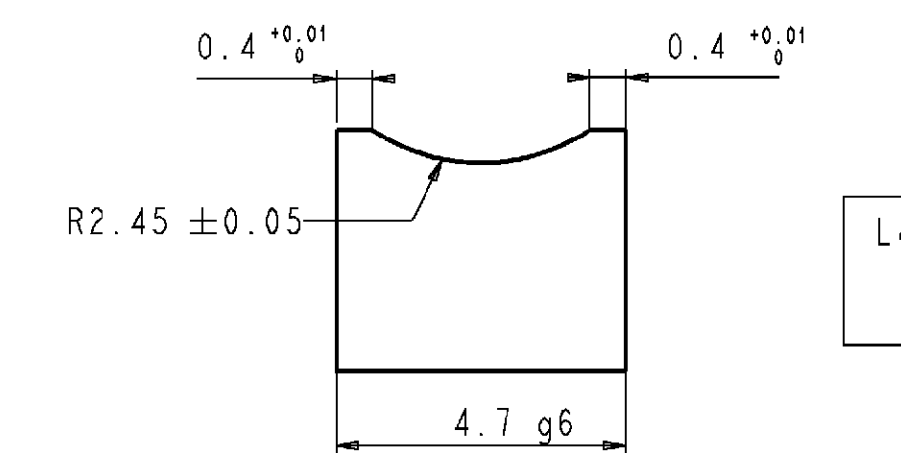
Largueur Enclume
5.1 ± 0.02

POINCON DE FRETAGE ISOLANT

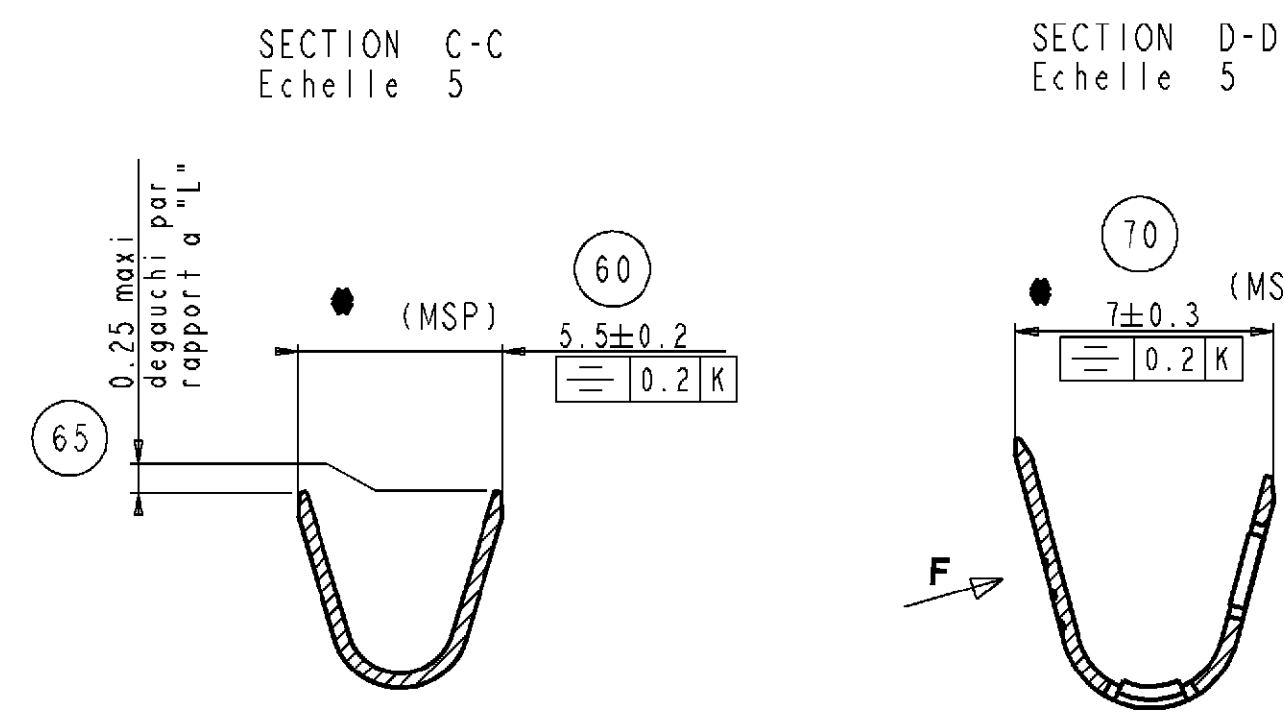
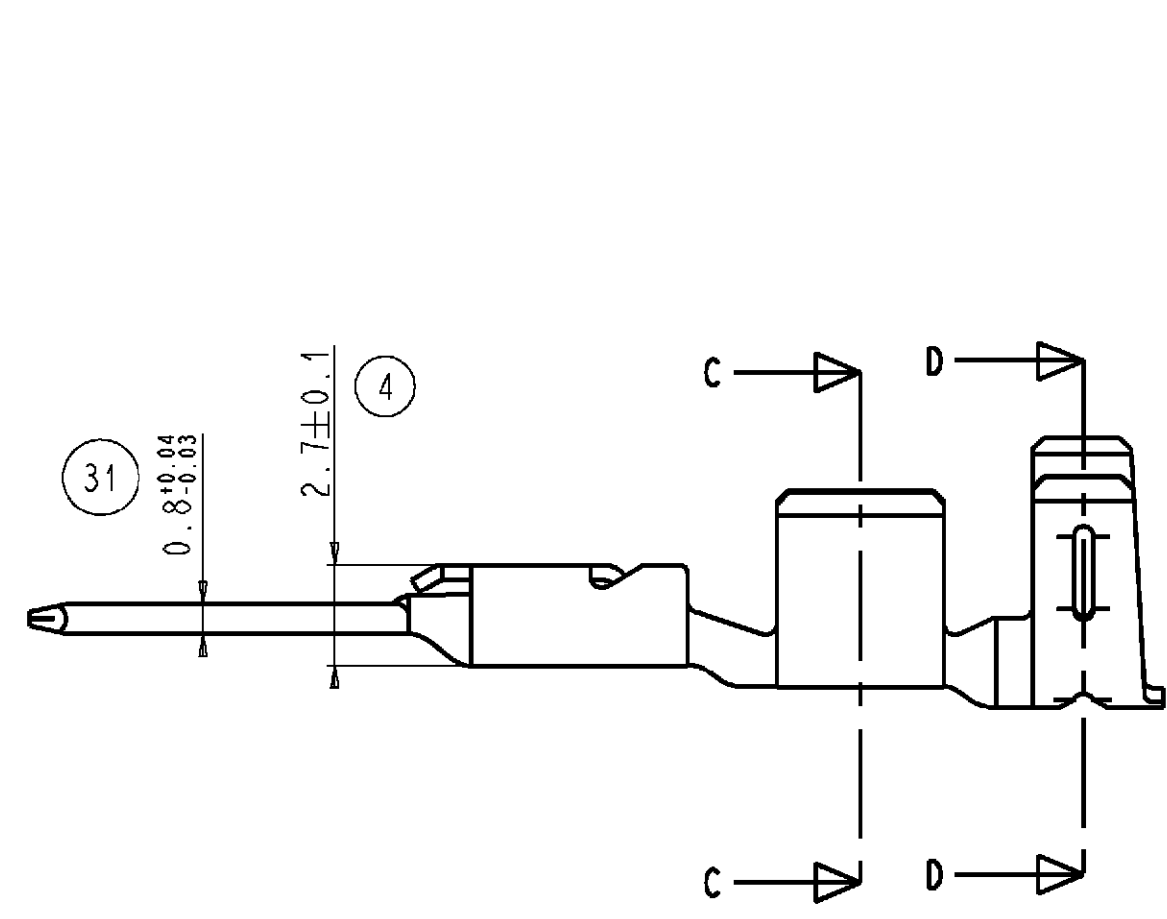


Largueur Poinçon
5 ± 0.02

ENCLUME DE FRETAGE ISOLANT

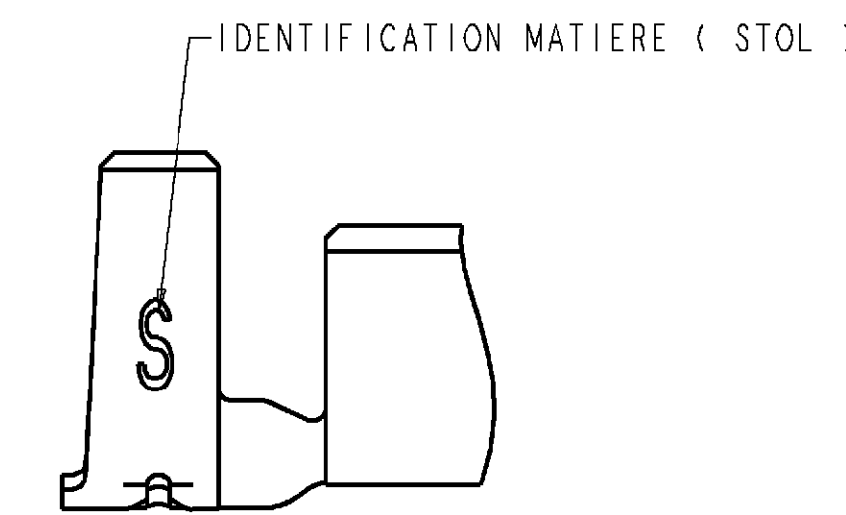


Largueur Enclume
5.5 ± 0.02



12.2 ± 0.2 * DEVELOPPE AVANT FRAPPE DES CHANFREINS

15.6 ± 0.2 * DEVELOPPE AVANT FRAPPE DES CHANFREINS



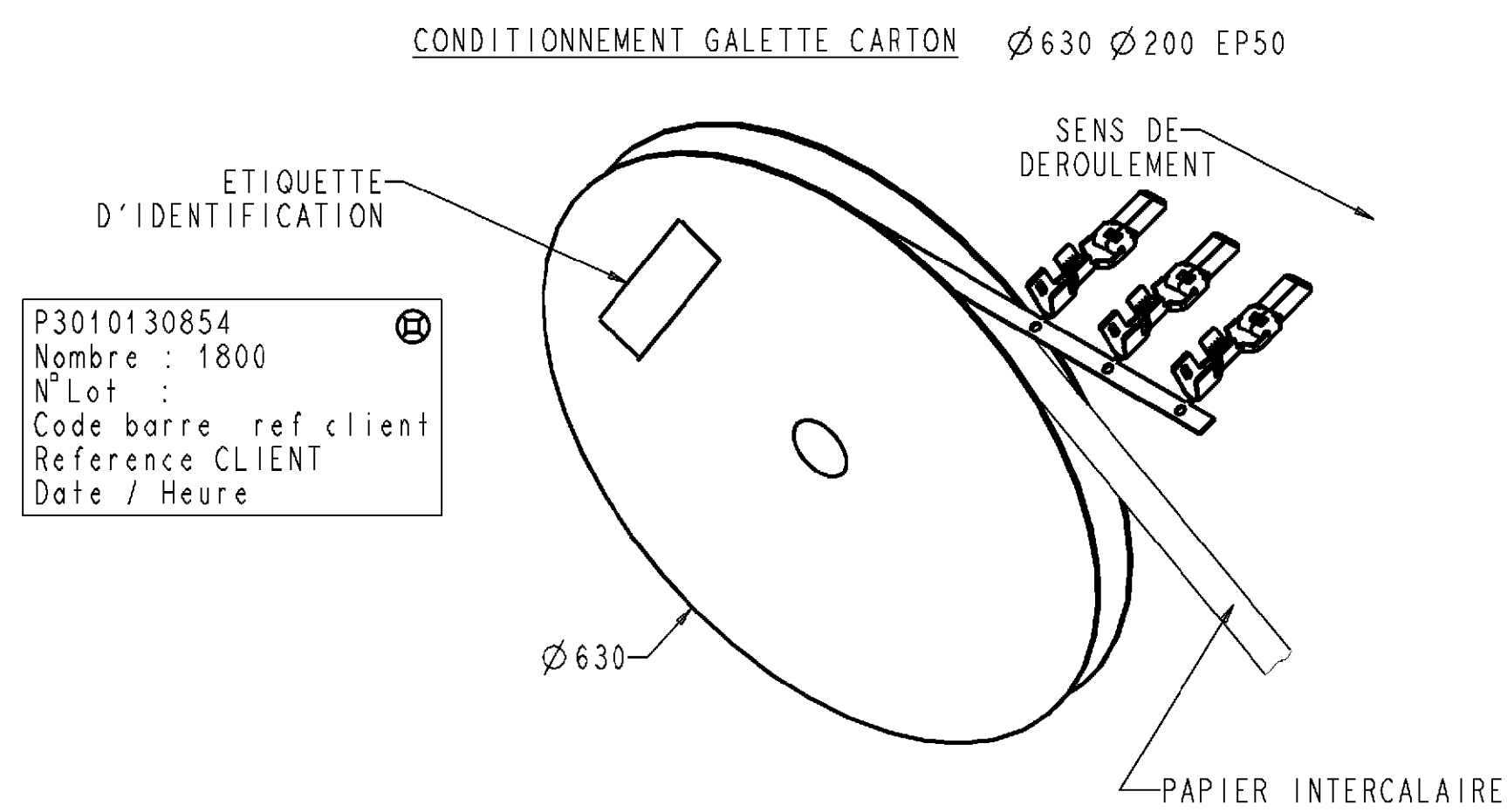
VUE SUIVANT 'F'

() COTE DONNEE A TITRE INDICATIF NON SOUMIS A MSP (POUR INFO SUR ENCOMBREMENT PIECE)
● COTE FONCTIONNELLE

Echelle 5.000

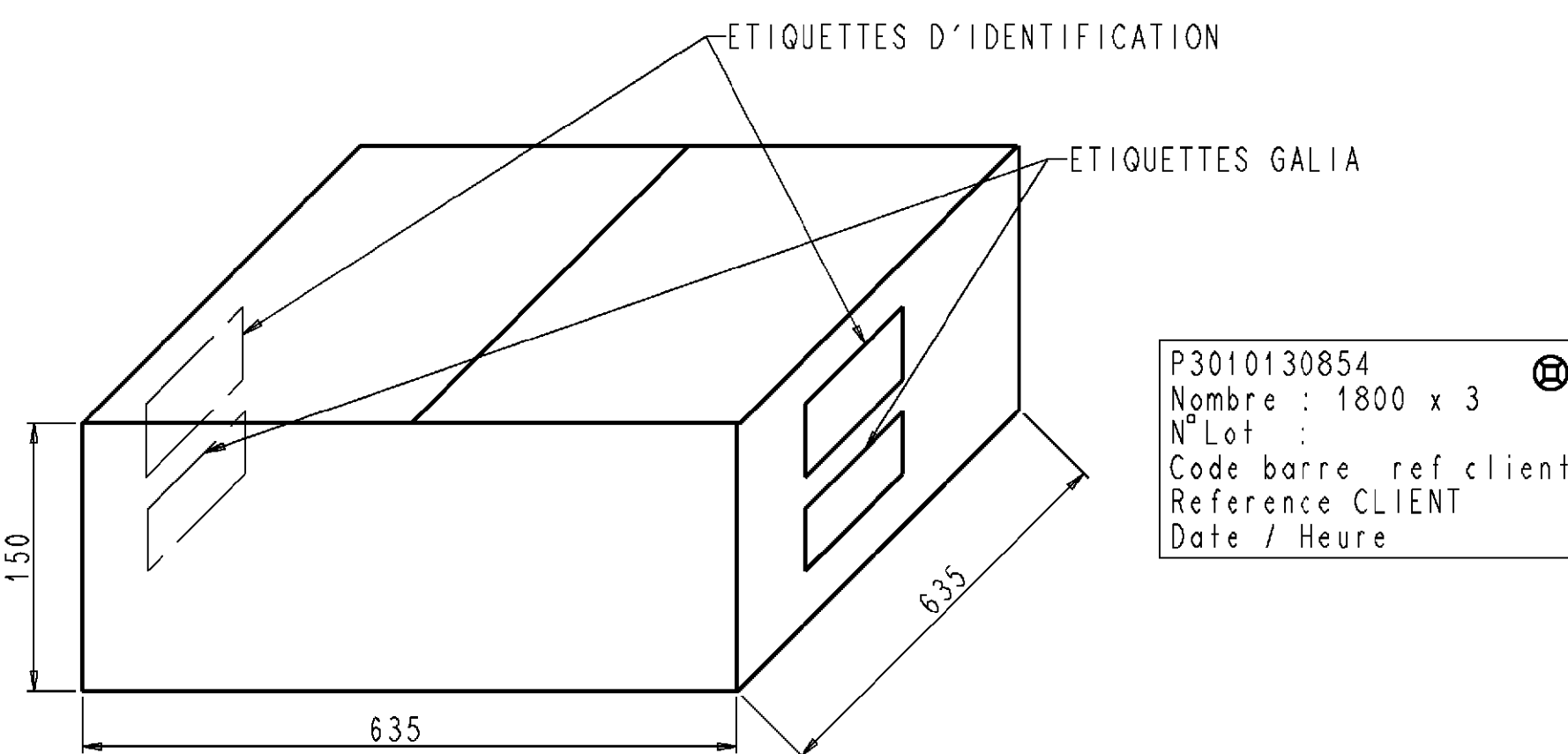
MISE EN BANDE ET CONDITIONNEMENT

AUCUN RACCORD DE BANDE ACCEPTE



CONDITIONNEMENT CARTON

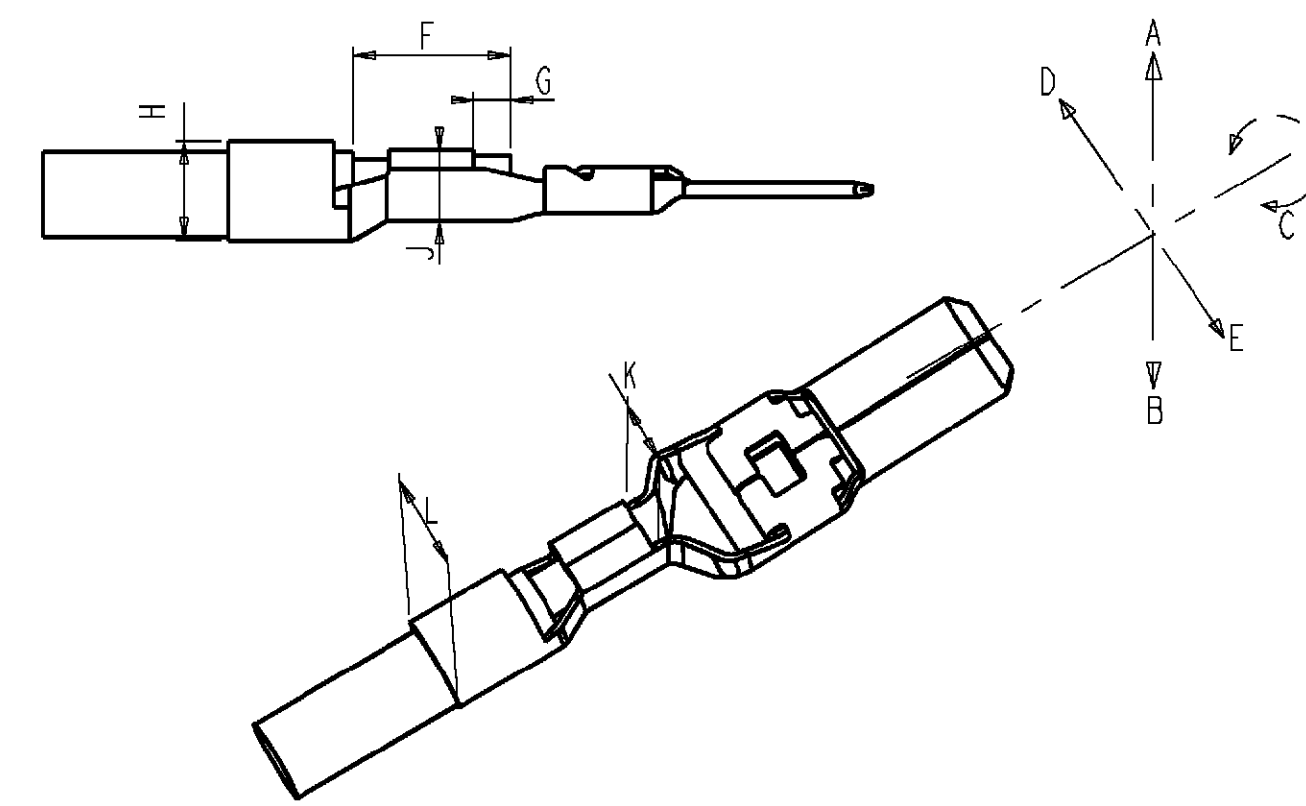
NOMBRE DE PIECES PAR GALETTE : 1800
NOMBRE DE GALETTES PAR CARTON : 3
POIDS D'UN CARTON CONTENANT 3 GALETTES : 12.4 Kg



P3010130854
Nombre : 1800 x 3
N° Lot :
Code barre ref client
Reference CLIENT
Date / Heure

NOTICE DE CONTROLE LANGUETTE SERTIE

CARACTERISTIQUES A VERIFIER		VALEURS A MESURER	REPERE
DEFORMATION APRES SERTISSAGE	FLEXION VERS LE HAUT	2°	A
	FLEXION VERS LE BAS	2°	B
	TORSION	5°	C
DEFORMATION SUIVANT L'AXE DE LA PIECE		2°	D - E
LONGUEUR DE DENUDAGE		6.5 ± 0.5	F
DEPASSEMENT DU FIL		0.3 ± 0.5	G



TENUE EN TRACTION DU SERTISSAGE CUIVRE

LA TENUE EN TRACTION DU SERTISSAGE CUIVRE EST MEASUREE APRES 10 SECONDES D'APPLICATION DE L'EFFORT MENTIONNE AU TABLEAU "PARAMETRES DE SERTISSAGE" EFFORT APPLIQUE SUIVANT L'AXE DE LA LANGUETTE; SERTISSAGE SUR ISOLANT NEUTRALISE.

L'ESSAI DE TRACTION NE PEUT EN AUCUN CAS CERTIFIER LE SERTISSAGE CUIVRE.

A L'ISSUE DE L'ESSAI ON NE DOIT AVOIR CONSTATE AUCUN GLISSEMENT DE L'AME DU FIL.
LE NON RESPECT DE CETTE SANCTION ENTRAINE LE REFUS DU LOT CONSIDERE.

TENUE AU PLIAGE DU SERTISSAGE ISOLANT

L'essai est realise dans les conditions suivantes :
Le contact etant maintenu immobilise, le conducteur subit 10 fois le cycle suivant :
- position initiale : conducteur/contact alignes
- pliage du conducteur a 45 degres
- pliage du conducteur a 45 degres opposes (deplacement angulaire de 90 degres).
- retour a la position initiale.

Le conducteur est tenu, sans traction excessive, a une distance correspondant a 20 fois son diametre avec un minimum de 60 mm.

A L'ISSUE DU TEST ON NE DOIT OBSERVER AUCUN RETRAIT DE L'ISOLANT SOUS LES AILLETES DE SERTISSAGE OU OUVERTURE DU DIT SERTISSAGE.

LE NON RESPECT DE CES SANCTIONS ENTRAINE LE REFUS DU LOT CONSIDERE.

SECTION	X mini
2.5mm ²	60 mm
6mm ²	120 mm

NOTICE DE CONTROLE DIMENSIONNEL

AU PIED A COULISSE OU AU PROJECTEUR DE PROFIL; VERIFIER LES COTES INDIQUEES SUR LE DESSIN DE LA LANGUETTE.

* COTE NON MESURABLE EN USINE DE CABLAGE

- TOUTE COTE (MSP) OU FONCTIONNELLE FIGURANT SUR CE PLAN NON RESPECTEE SUR UN LOT FERA L'OBJET D'UN REFUS PAR RAPPORT AU CONTRAT QUALITE COMPOSANT.
- CE PLAN DE CONTROLE ETANT EXTRAIT DU PLAN DE DEFINITION, ON FERA REFERENCE POUR TOUT LITIGE AU PLAN DE DEFINITION.

- CAHIER DES CHARGES PRONER COMATEL : 2252

REFERENCE RENAULT	7703497391
REFERENCE PSA	96 281 255 BA

Réf PRONER COMATEL / P/N Tyco Electronics
P3010130854 0-1544218-1

Note B/E / P.O. note		LANGUETTE 6.3 NG1	
Indice de modification de plan / Reviser / Reviser / Reviser / Reviser / Reviser		POUR FIL 2.5 A 6 MM ²	
Masse / Weight	0.0024 kg		
C.T. / Service / Organisme			
WAH / 6066			
Utilisateurs / Réglement / Régulation			
7703497391		RENAULT	

P3010130854 Cu micro allié SM 115 /
Référence/Désignation Matière Traitement Protection Qualité
Sous-Ens. : /
Ensemble : /

LANGUETTE 6.3 NG1 pour FIL 2.5 a 6 mm²
PRONER COMATEL
DEPARTEMENT TECHNIQUE
38530 CHAPAREUILLAN
Tel: 04 76 45 34 34 Fax: 04 76 45 34 27
Echelle: / Masse: 1.24 gr
Tol. Lin.: ±0.1
Tol. Ang.: ±2°
Format A0
2252 C 001

X-ON Electronics

Largest Supplier of Electrical and Electronic Components

Click to view similar products for [Automotive Connectors](#) category:

Click to view products by [TE Connectivity](#) manufacturer:

Other Similar products are found below :

[003-018-000](#) [60403001](#) [60993906-B](#) [M902-2131](#) [M902-2161](#) [M902-2344](#) [72.330.1035.1](#) [73.353.4028.0](#) [F119300-B](#) [F166900](#) [F258300-B](#)
[F358300-B](#) [F407400](#) [F444110](#) [F487000](#) [F509500B-B](#) [827153-1](#) [8N1515-32-24P](#) [9-1326729-8](#) [925474-1](#) [928905-1](#) [964562-4](#) [968782-1](#)
[GT17SA-8DS-HU](#) [98891-1012](#) [98947-1016](#) [12004147](#) [12004475-L](#) [12010290](#) [12015454](#) [12020219-B](#) [12041318-B](#) [12052225-L](#) [12052466](#)
[12064869](#) [12004327-B](#) [12015308](#) [12015384](#) [12015909](#) [1-21030-1](#) [12041254](#) [12041318](#) [12047946-B](#) [12047957](#) [12047957-L](#) [12059473](#)
[12066261](#) [12110546](#) [12110546-B](#) [12131792](#)