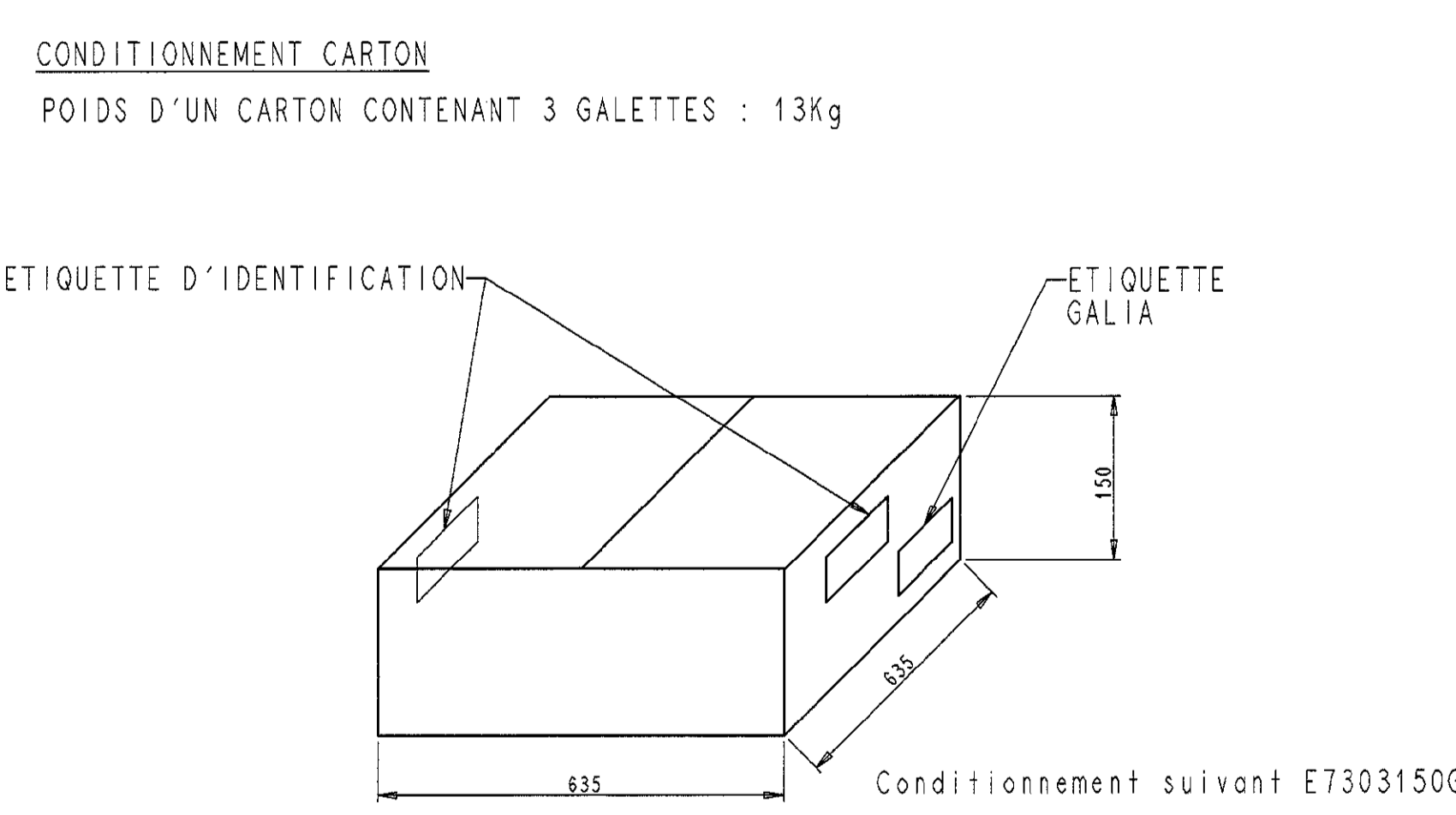
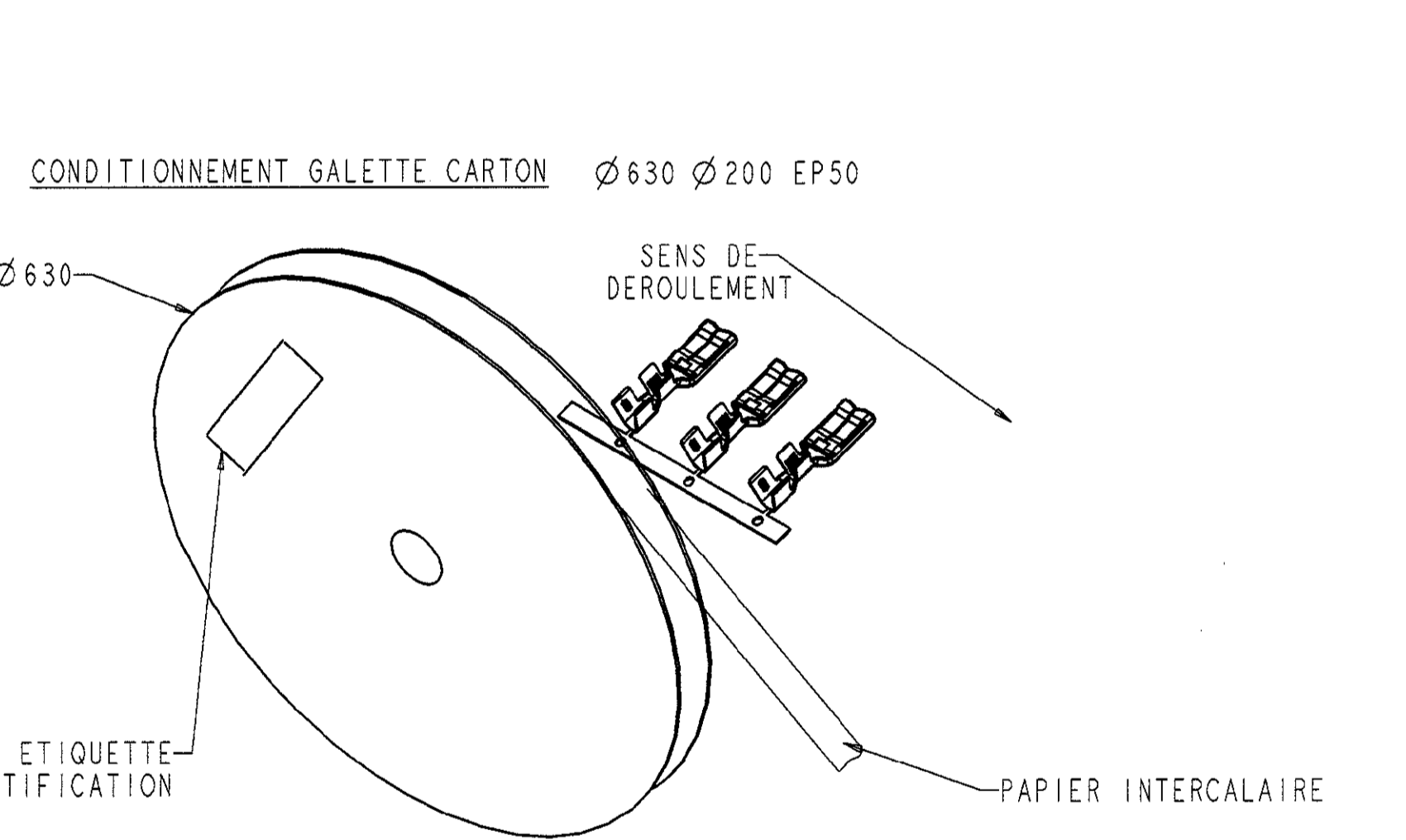


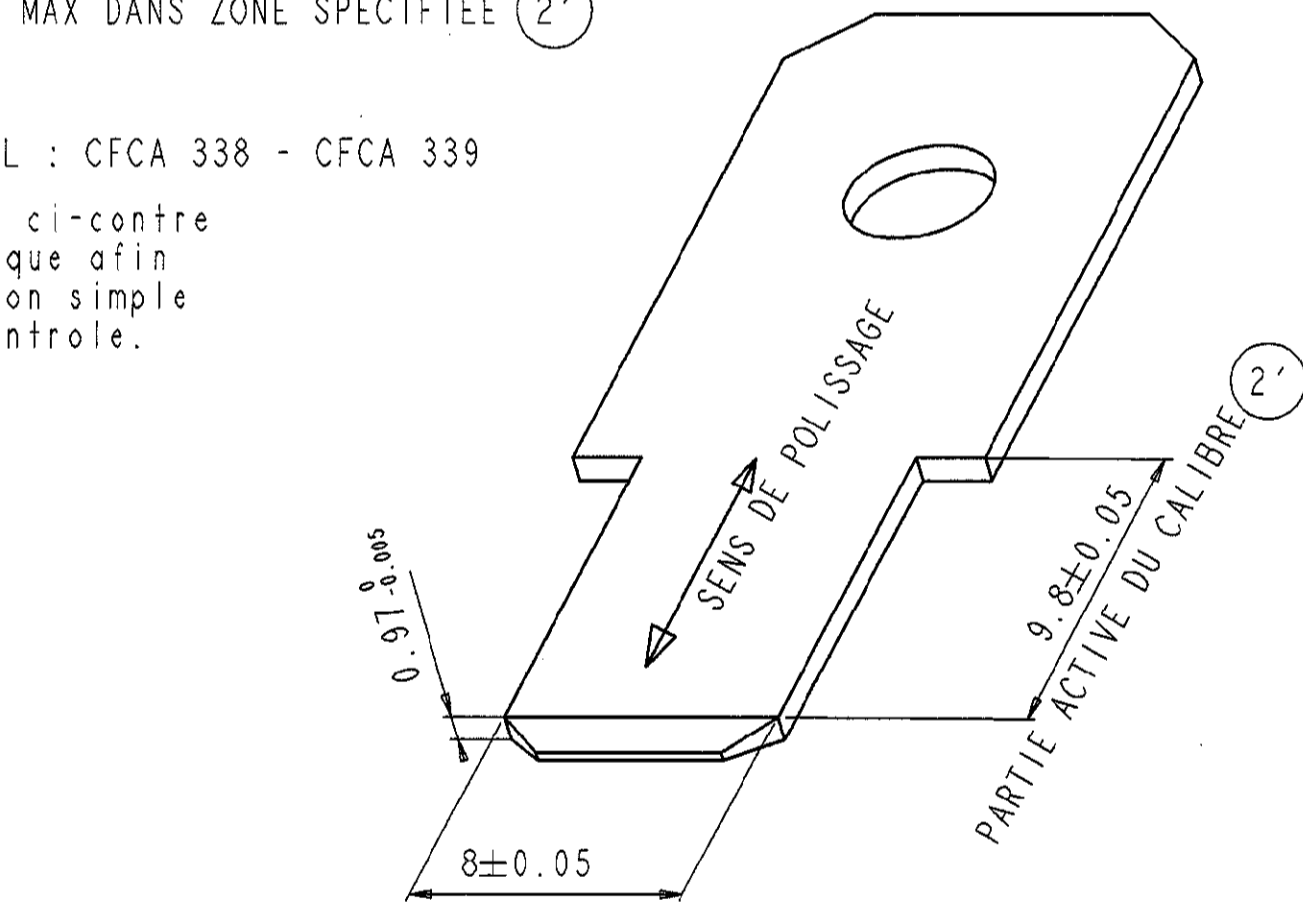
( ) COTE DONNEE A TITRE INDICATIF NON SOUMIS A MSP (POUR INFO SUR ENCOMBREMENT PIECE)  
 ◆ : COTE FONCTIONNELLE  
 ◆ : COTE NON MESURABLE EN USINE DE CABLAGE  
 ◆ : CARACTERISTIQUE SPECIALE

### MISE EN BANDE ET CONDITIONNEMENT



### CALIBRE DE CONTROLE

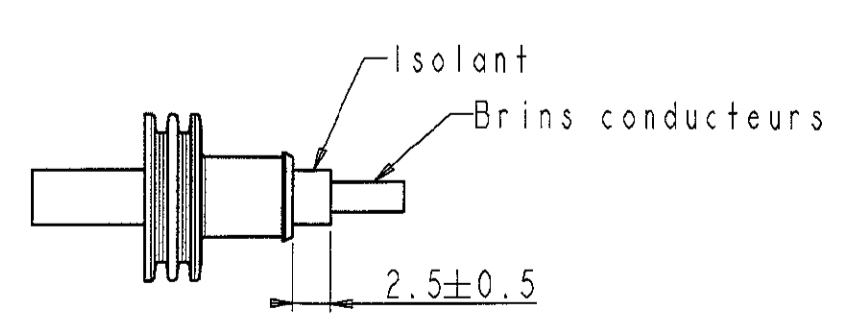
MATIERE : ACIER Z200 C12 TRAITE HRC COMPRISE ENTRE 50 ET 55  
 RUGOSITE : Ra 0.1 MAX DANS ZONE SPECIFIEE (2)  
 REF PRONER COMATEL : CFCA 338 - CFCA 339  
 La representation ci-contre n'est que symbolique afin de definir de facon simple le principe de controle.



### UTILISATION DU CALIBRE DE FORCE D'INSERTION ET D'EXTRACTION

- MESURER L'EFFORT D'INSERTION DU CALIBRE A LA PREMIERE INSERTION (CLIP NEUF NON DEGRAISSE). SANCTION : EFFORT D'INSERTION : 15 N MAXI
- AVEC CLIPS ISSUS DU MEME LOT MESURER L'EFFORT D'EXTRACTION DU CALIBRE A LA SIXIEME (6) EXTRACTION (CLIP NEUF NON DEGRAISSE) SANCTION : EFFORT D'EXTRACTION : 5N MINI
- LES SANCTIONS PRE-CITEES SONT APPLIQUABLES A DES CLIPS AVANT ET APRES SERTISSAGE
- LE NON RESPECT DE CES SANCTIONS ENTRAINE LE REFUS DU LOT CONSIDERE.

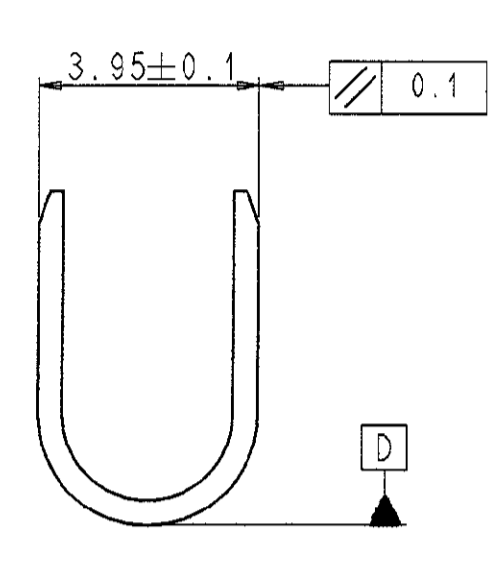
### MISE EN PLACE DU JOINT AVANT SERTISSAGE



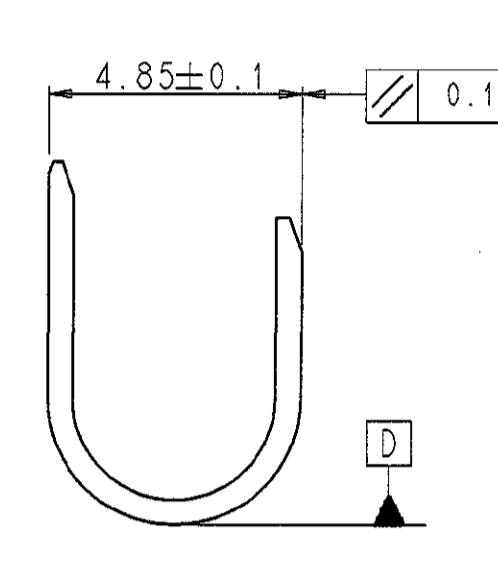
### PARAMETRES DE SERTISSAGE

SERTISSAGE DU CONDUCTEUR					FRETTEGE DE L'ISOLANT						
TYPE DE FIL	REELLE mm <sup>2</sup>	LARGEUR K±0.1	HAUTEUR J±0.05	TRACTION (N)	TYPE DE FIL	Ø Isolant	SURFACE A FRETTER	SANS JOINT (par recouvrement)		AVEC JOINT	
								LARGEUR L±0.1	HAUTEUR H±0.1	LARGEUR L±0.1	HAUTEUR H±0.05
3T3-3R3S-3R1S	3.18	4.09	2.55	> 350	3R3S - 3R1S	3.2	8.04	5	4.65	6.12	5.40
4R3S - 4R1S	3.96	4.1	2.72	/	4R3S - 4R1S	3.6	10.17	5.04	5.2	6.14	5.70
5R3S - 5R1S	4.95	4.15	3	> 490	5R3S - 5R1S	3.9	11.94	5.02	5.6	6.22	6.05
3R1	3.02	4.07	2.54	> 350	3R1	3.2	8.04	5	4.65	6.12	5.40
3N1	3.02	4.07	2.54	> 350	3N1	3.7	10.75	5	4.62	6.20	5.85
5N1	4.65	4.14	2.95	> 490	5N1	4.4	15.20	5.17	5.65	Non préconisé	
4 T3 ZH ID	3.96	4.1	2.72	/	4 T3 ZH ID	3.6	10.17	5.04	5.2	6.14	5.70
6 T3 ZH ID	5.94	4.17	3.10	/	6 T3 ZH ID	4.1	13.20	5.15	5.60	6.29	6.30

### LARGEUR NATURELLE CUIVRE

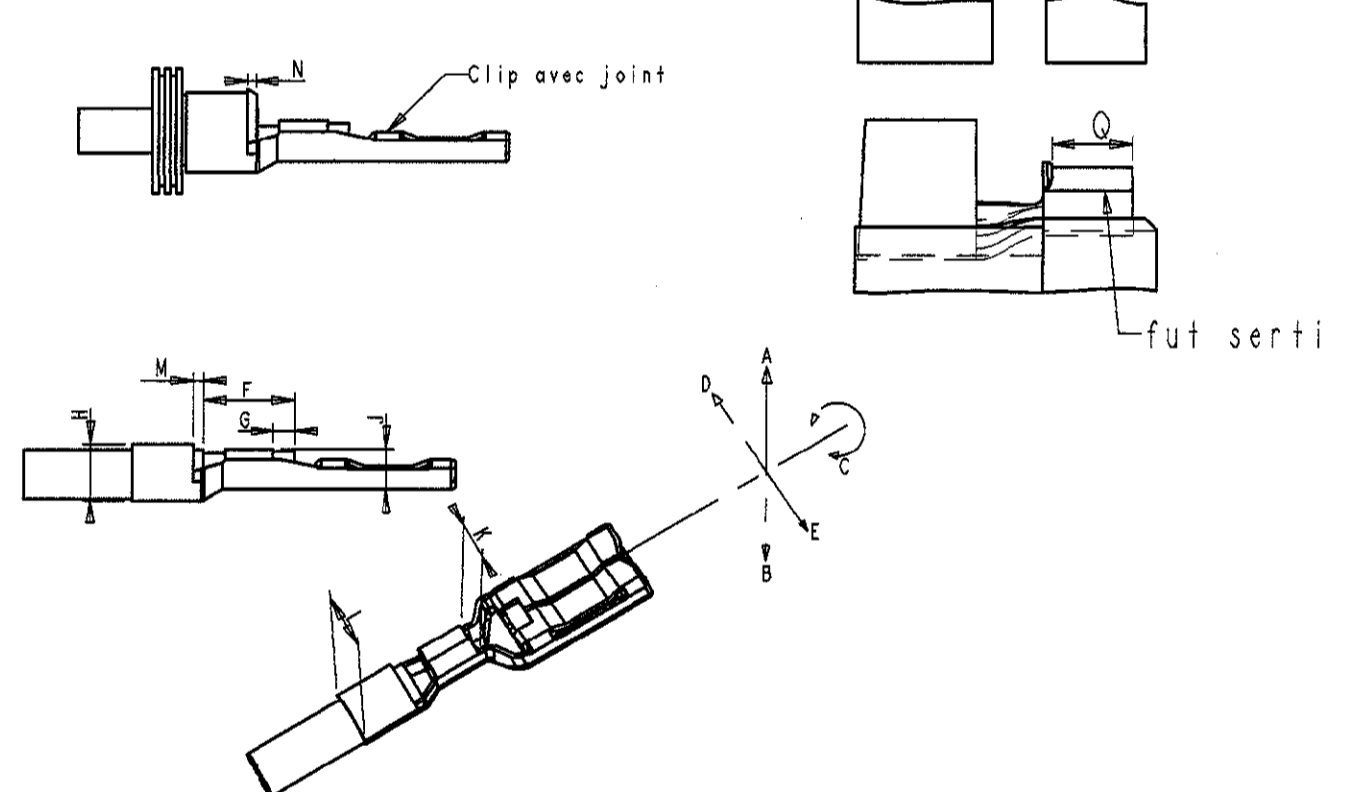


### LARGEUR NATURELLE ISOLANT



### NOTICE DE CONTROLE DU CLIP SERTI

CARACTERISTIQUES A VERIFIER	VALEURS A MESURER	REPERE
DEFORMATION APRES SERTISSAGE	FLEXION VERS LE HAUT 2°	A
	FLEXION VERS LE BAS 2°	B
	TORSION 5°	C
DEFORMATION SUIVANT L'AXE DE LA PIECE	2°	D - E
LONGUEUR DE DENUDEGE	(7)	F
DEPASSEMENT DU FIL	0.3 <sup>MSP</sup>	G
DEPASSEMENT DE L'ISOLANT	1.8±0.5	M
DEPASSEMENT DU JOINT	1.8±0.5	N
TEMoin DE DECOUPE (après sertissage)	0.4 maxi	P
LONGUEUR EFFECTIVE DE SERTISSAGE MINI (après remontage)	3.7	Q



### TENUE EN TRACTION DU SERTISSAGE CUIVRE

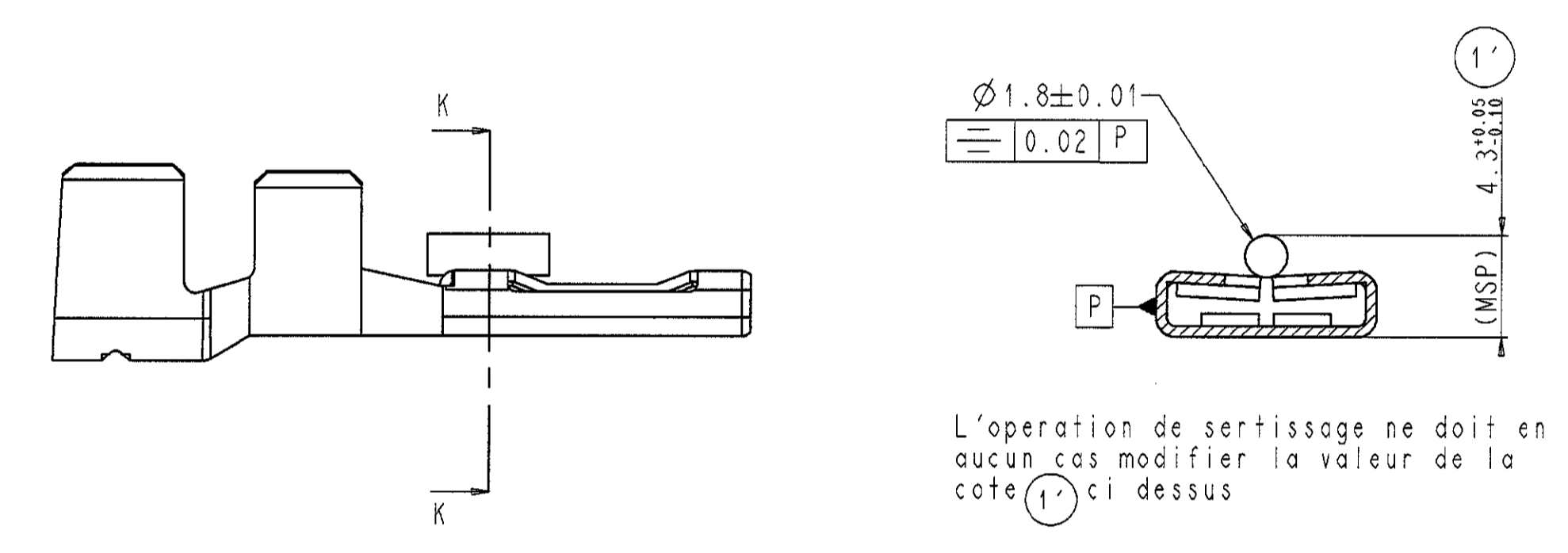
LA TENUE EN TRACTION DU SERTISSAGE CUIVRE EST MESUREE APRES 10 SECONDES D'APPLICATION DE L'EFFORT MENTIONNE AU TABLEAU "PARAMETRES DE SERTISSAGE" EFFORT APPLIQUE SUIVANT L'AXE DU CLIP; SERTISSAGE SUR ISOLANT NEUTRALISE.  
 L'ESSAI DE TRACTION NE PEUT EN AUCUN CAS CERTIFIER LE SERTISSAGE CUIVRE.  
 A L'ISSUE DE L'ESSAI ON NE DOIT AVOIR CONSTATE AUCUN GLISSEMENT DE L'AME DU FIL.  
 LE NON RESPECT DE CETTE SANCTION ENTRAINE LE REFUS DU LOT CONSIDERE.

### TENUE AU PLIAGE DU SERTISSAGE ISOLANT

Cet essai ne concerne que les sertissages sans dispositif d'etancheite. L'essai est realise dans les conditions suivantes :  
 Le contact etant maintenu immobilise, le conducteur subit 10 fois le cycle suivant :  
 1 cycle :  
 - position initiale : conducteur/contact alignes  
 - pliage du conducteur a 45 degres  
 - pliage du conducteur a 45 degres opposes (deplacement angulaire de 90 degres).  
 - retour a la position initiale  
 Le conducteur est tenue sans traction excessive, a une distance correspondant a 20 fois son diametre avec un minimum de 80 mm.  
 A L'ISSUE DU TEST ON NE DOIT OBSERVER AUCUN RETRAIT DE L'ISOLANT SOUS LES AILLETES DE SERTISSAGE OU OUVERTURE DU DIT SERTISSAGE.  
 LE NON RESPECT DE CES SANCTIONS ENTRAINE LE REFUS DU LOT CONSIDERE.

SECTION	X
3mm <sup>2</sup>	60
6mm <sup>2</sup>	120

### CONTROLE COTE SUR PIGE



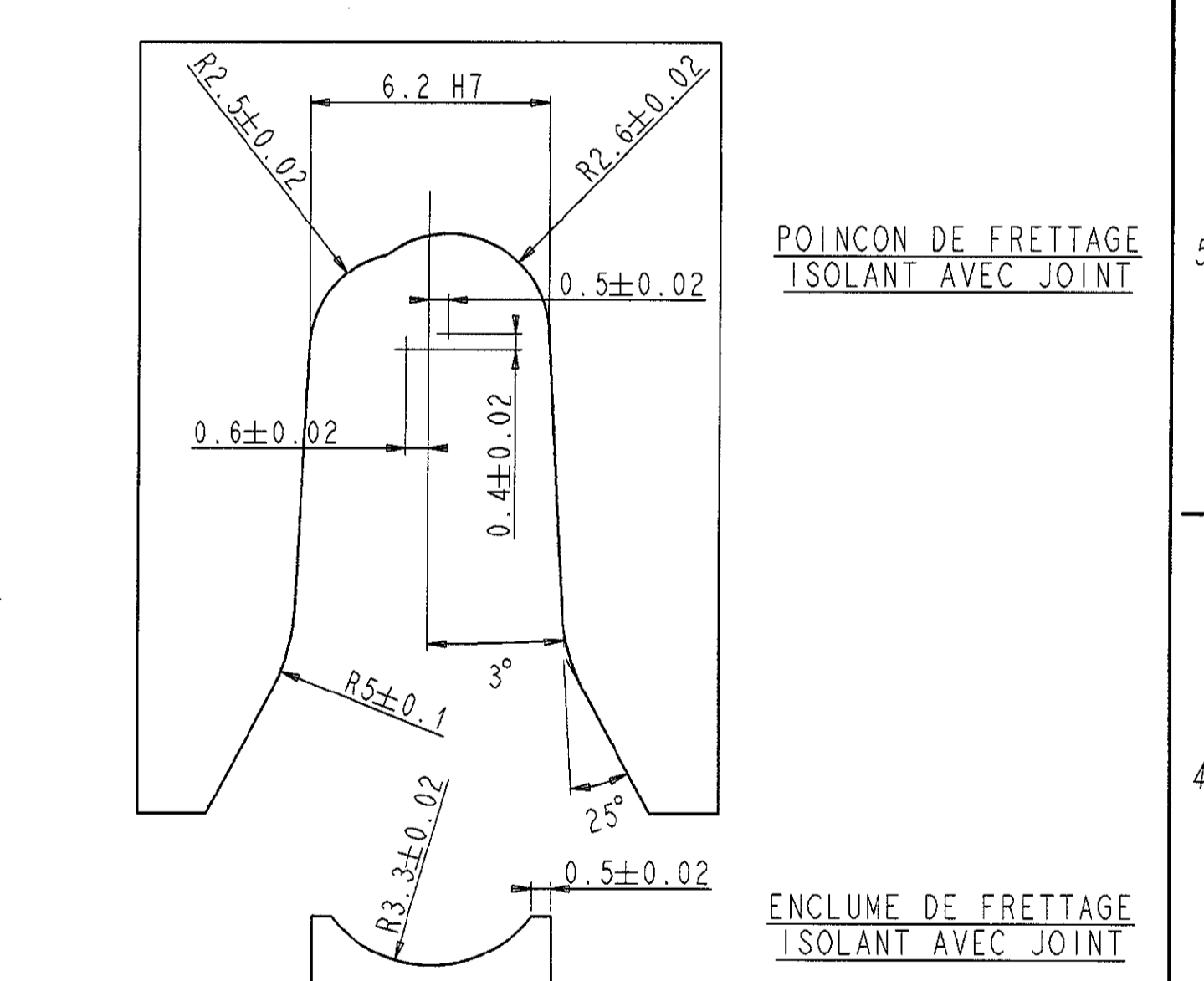
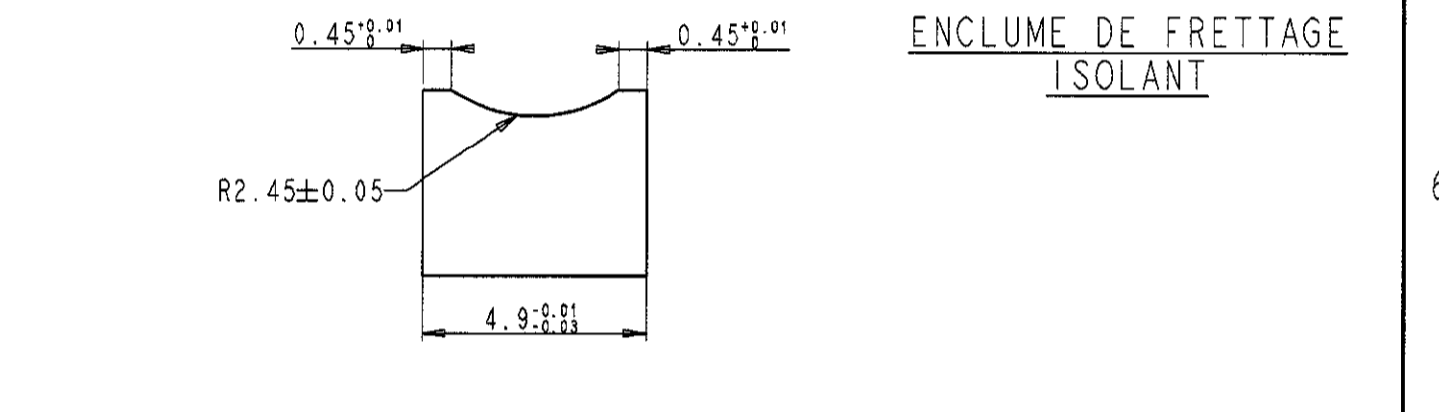
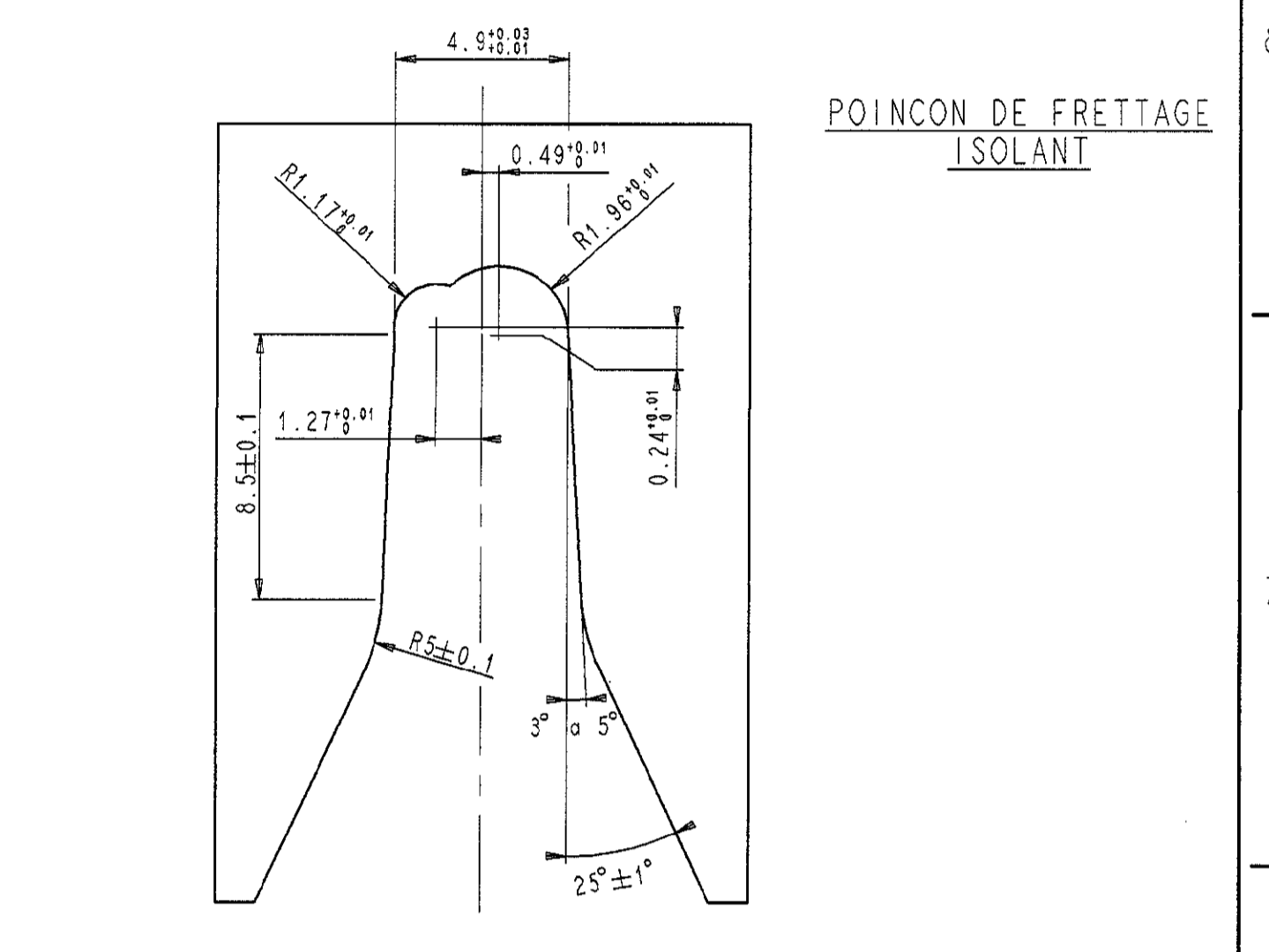
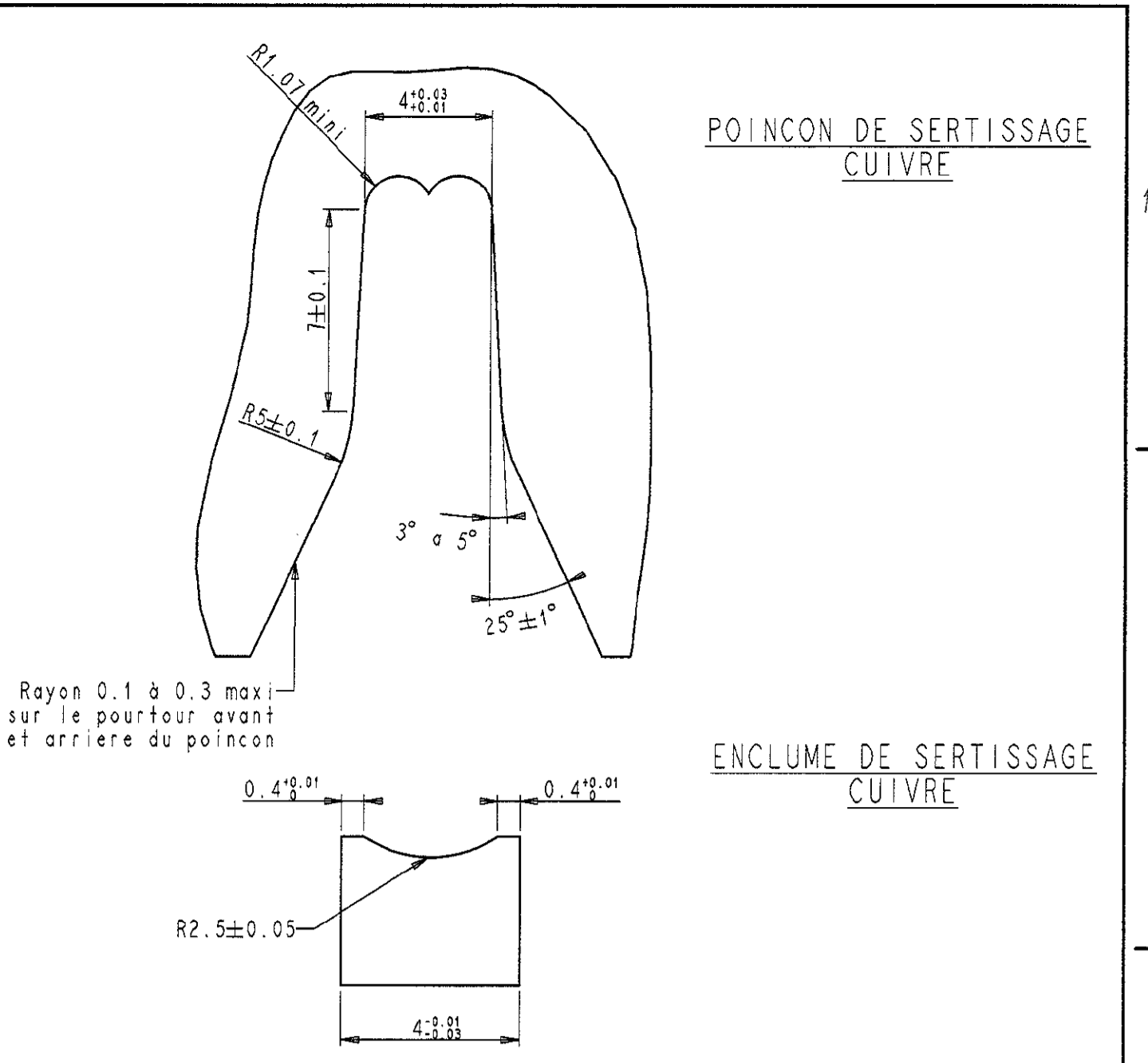
L'operation de sertissage ne doit en aucun cas modifier la valeur de la cote (P) ci dessus

### NOTICE DE CONTROLE DIMENSIONNEL

AU PIED A COULISSE OU AU PROJECTEUR DE PROFIL : VERIFIER LES COTES INDIQUEES SUR LE DESSIN DU CLIP.  
 - TOUTE COTE (MSP) OU FONCTIONNELLE FIGURANT SUR CE PLAN NON RESPECTEE SUR UN LOT FERA L'OBJET D'UN REFUS PAR RAPPORT AU CONTRAT QUALITE COMPOSANT.  
 - CE PLAN DE CONTROLE ETANT EXTRAIT DU PLAN DE DEFINITION, ON FERA REFERENCE POUR TOUT LITIGE AU PLAN DE DEFINITION 2398 D 001

REFERENCE PRODUIT	TYCO	PSA	RENAULT
JOINT UNIFILAIRE 3 a 6 mm <sup>2</sup>	1544316-1	9637215880	8200072611

REFERENCE PRODUIT	TYCO	PSA	RENAULT
CLIP 8NG1 3 a 6 mm <sup>2</sup>	1544227-1	9628125280	7703497429



PT9101792751	Cu micro allie SM 182	/	/	/
Reference/Designation	Matiere	Traitement	Protection	Quantite

Ensemble : /  
**CLIP 8 mm NG1 CAPACITE 3 A 6 mm<sup>2</sup>**  
 (pour languettes de 1mm)  
 Echelle: sans  
 Masse: 1.80 gr  
**PRONER COMATEL**  
 DEPARTEMENT TECHNIQUE  
 38530 CHAPAREILLAN  
 Tél.: 04 76 45 34 34 Fax: 04 76 45 34 27  
 N° Avis Modif. Dessiné par Date Approuvé par Ind.  
 Reproduction et diffusion interdites sans autorisation  
**2398 C 001**

## X-ON Electronics

Largest Supplier of Electrical and Electronic Components

*Click to view similar products for [Automotive Connectors](#) category:*

*Click to view products by [TE Connectivity](#) manufacturer:*

Other Similar products are found below :

[003-018-000](#) [60403001](#) [60993906-B](#) [M902-2131](#) [M902-2161](#) [72.330.1035.1](#) [73.353.4028.0](#) [F119300-B](#) [F166900](#) [F258300-B](#) [F358300-B](#)  
[F407400](#) [F444110](#) [F487000](#) [F509500B-B](#) [827153-1](#) [8N1515-32-24P](#) [9-1326729-8](#) [925474-1](#) [928905-1](#) [964562-4](#) [968782-1](#) [GT17SA-8DS-](#)  
[HU](#) [98891-1012](#) [98947-1016](#) [12004147](#) [12004475-L](#) [12010290](#) [12010309-B](#) [12015454](#) [12020219-B](#) [12020308](#) [12041318-B](#) [12052225-L](#)  
[12052466](#) [12059125](#) [12064869](#) [12004327-B](#) [12010503-B](#) [12015308](#) [12015384](#) [12015909](#) [1-21030-1](#) [12041254](#) [12041318](#) [12047946-B](#)  
[12047957](#) [12047957-L](#) [12059473](#) [12066261](#)