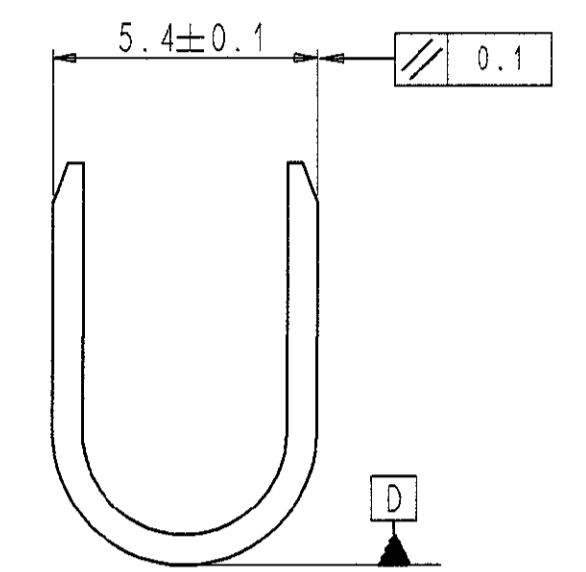


( ) COTE DONNEE A TITRE INDICATIF NON SOUMIS A MSP (POUR INFO SUR ENCOMBREMENT PIECE)  
 ◆ : COTE FONCTIONNELLE  
 ▼ : COTE NON MESURABLE EN CABLERIE  
 ▲ : CARACTERISTIQUE SPECIALE

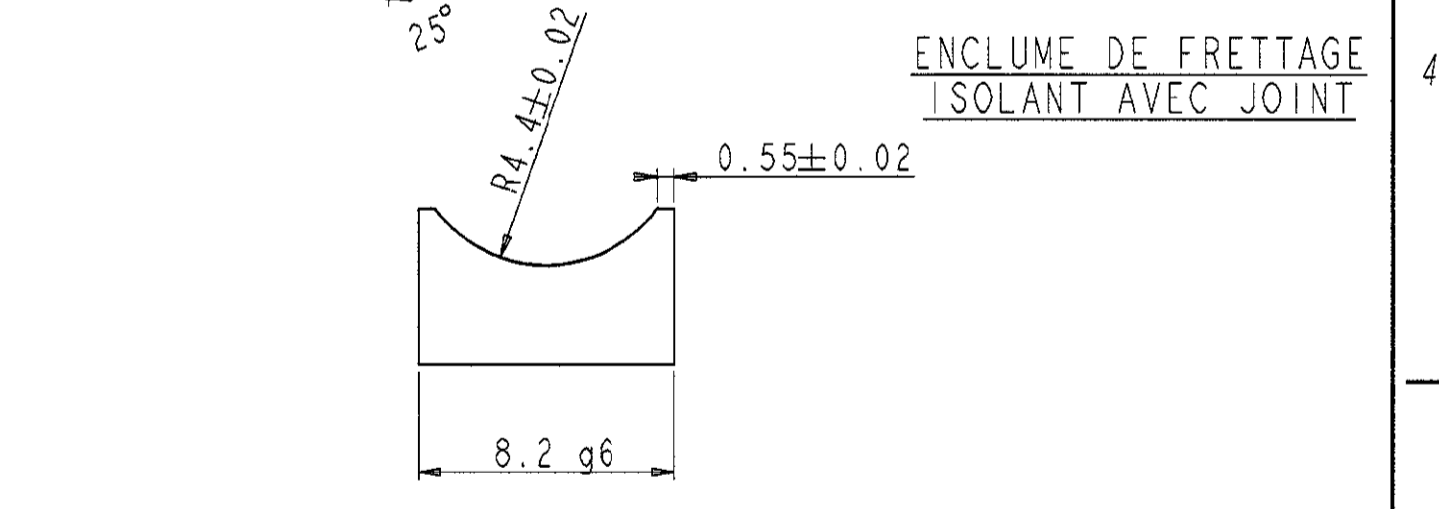
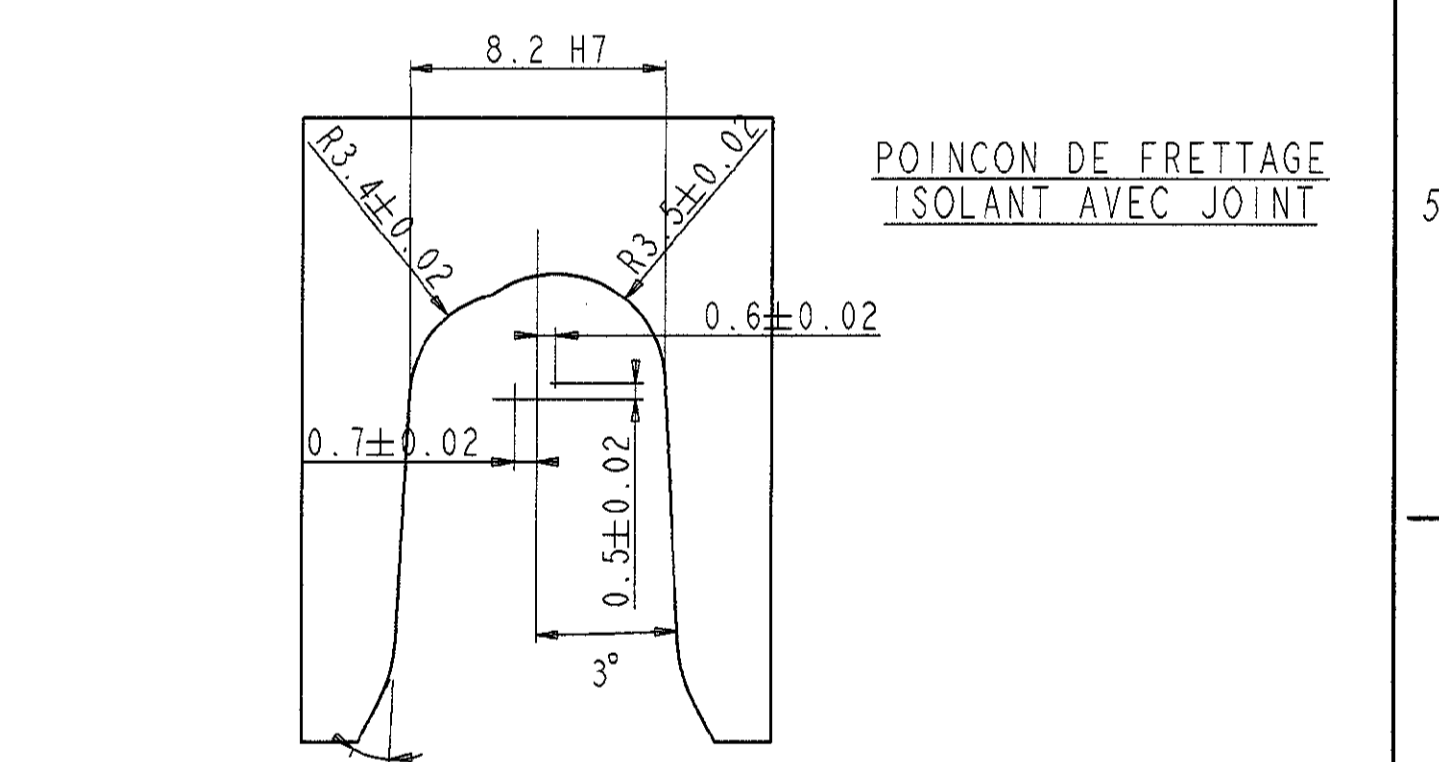
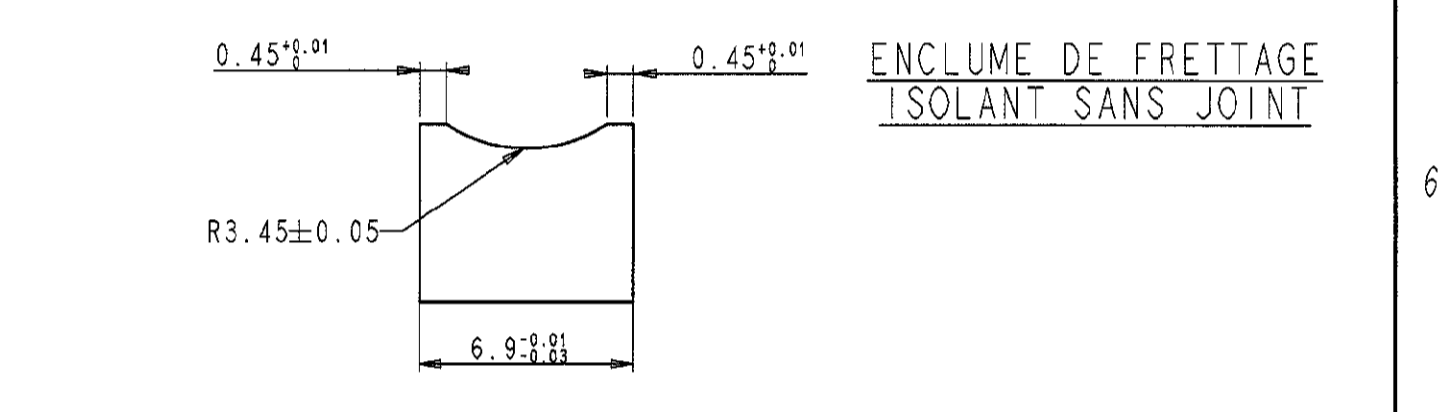
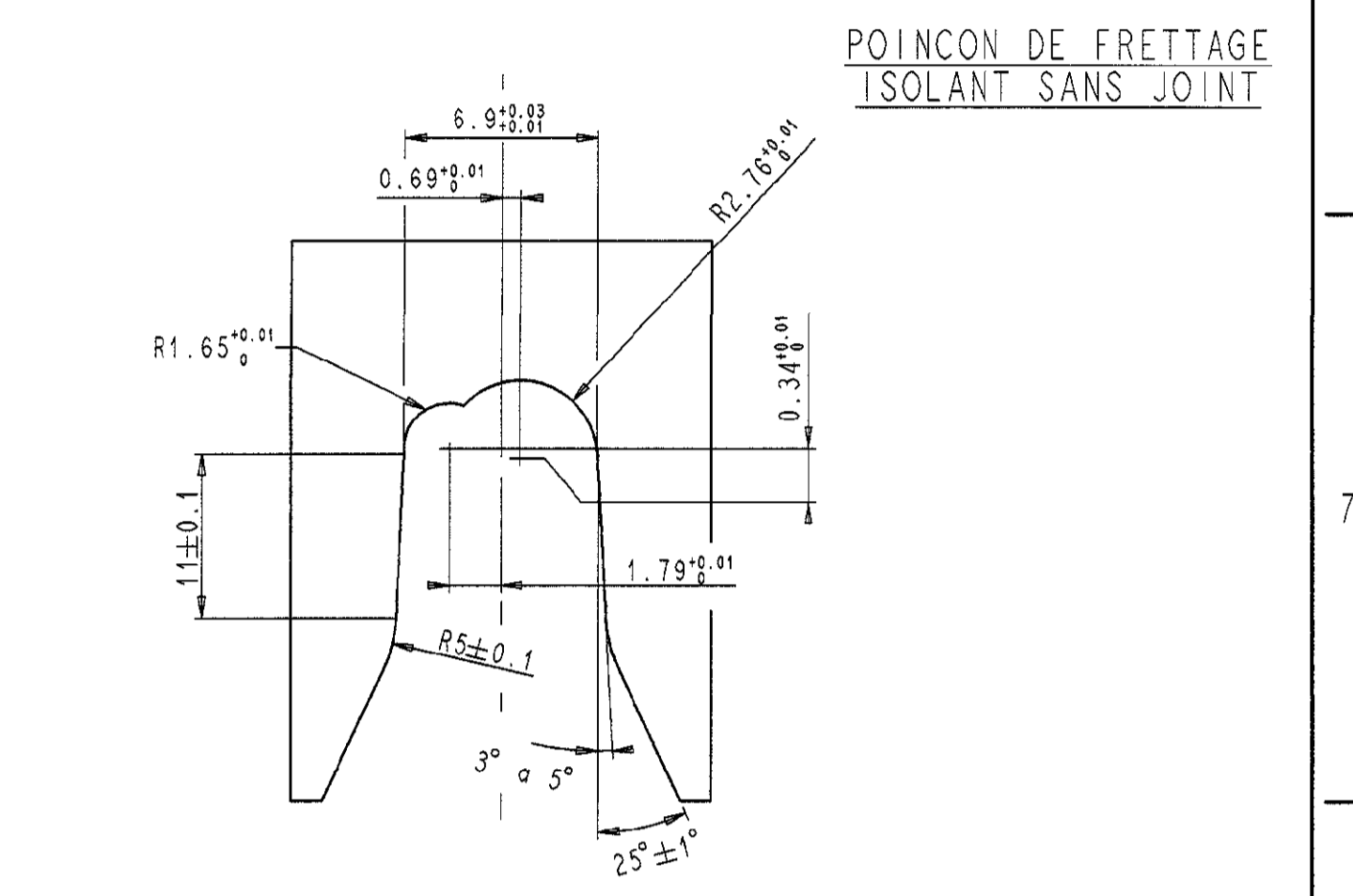
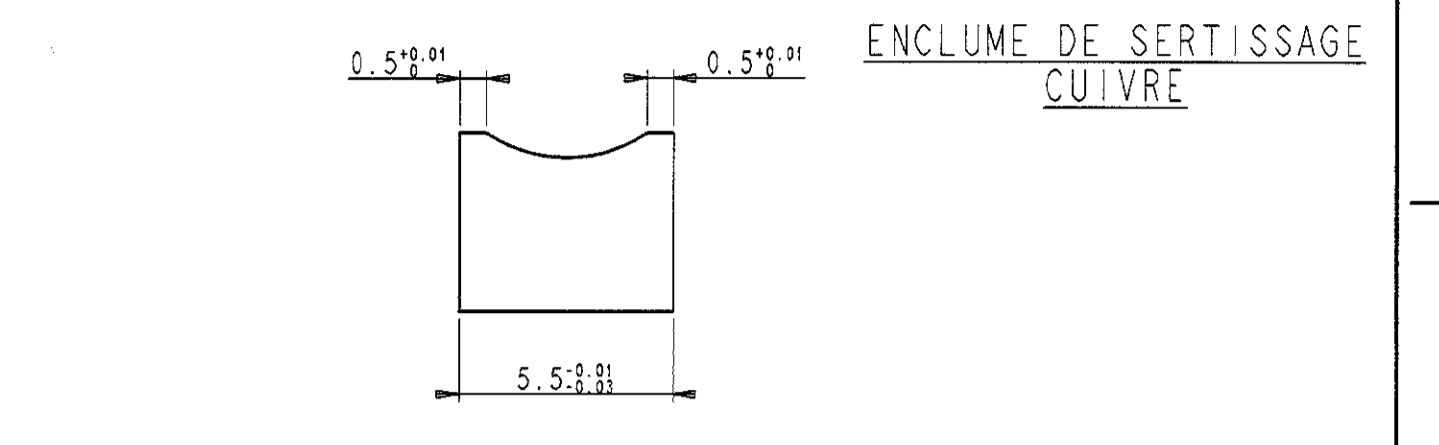
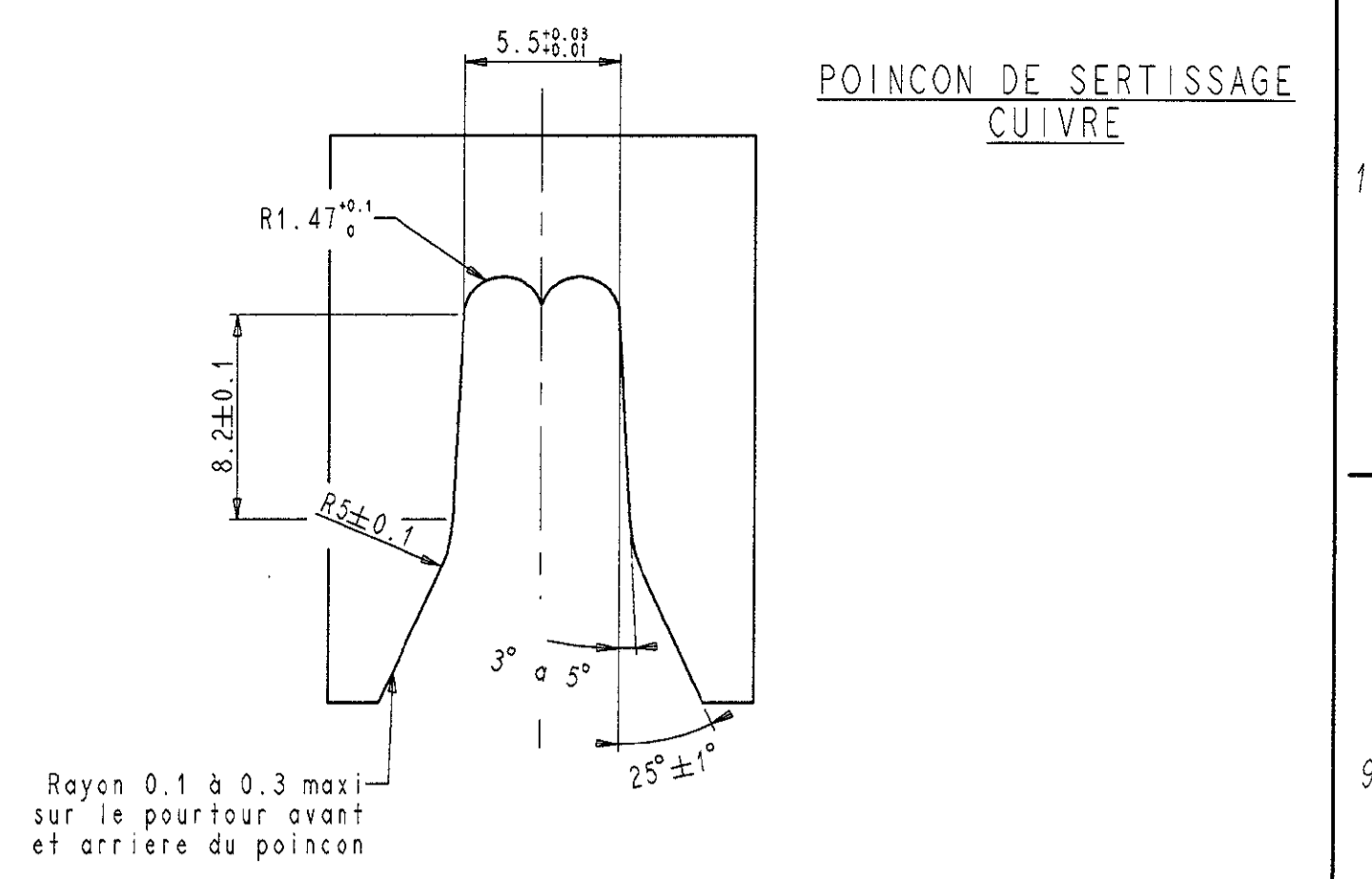
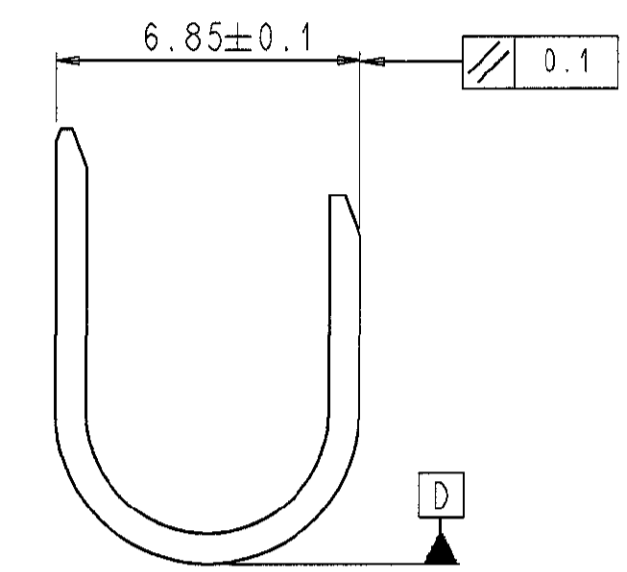
### PARAMETRES DE SERTISSAGE

SERTISSAGE DU CONDUCTEUR					FRETAGE DE L'ISOLANT						
TYPE DE FIL	REELLE	LARGEUR	HAUTEUR	TRACTION (N)	TYPE DE FIL	Ø	SURFACE Isolant A FRETTER	SANS JOINT (par recouvrement)		AVEC JOINT	
								LARGEUR	HAUTEUR	LARGEUR	HAUTEUR
7T3 - 7R3S	7.42	5.60	3.20	> 630	7T3 - 7R3S	4.9	18.85	7	5.95	8.02	7.10
10T3 - 10R3S	10.18	5.64	3.52	> 640	10T3 - 10R3S	5.9	27.33	7.05	6.75	8.22	7.80
7N1	7.26	5.58	3.18	> 630	7N1	5.1±0.2	20.42	7	5.85	/	/
10N1	10.05	5.61	3.52	> 640	10N1	6±0.2	28.27	7.05	6.75	/	/

#### LARGEUR NATURELLE CUIVRE



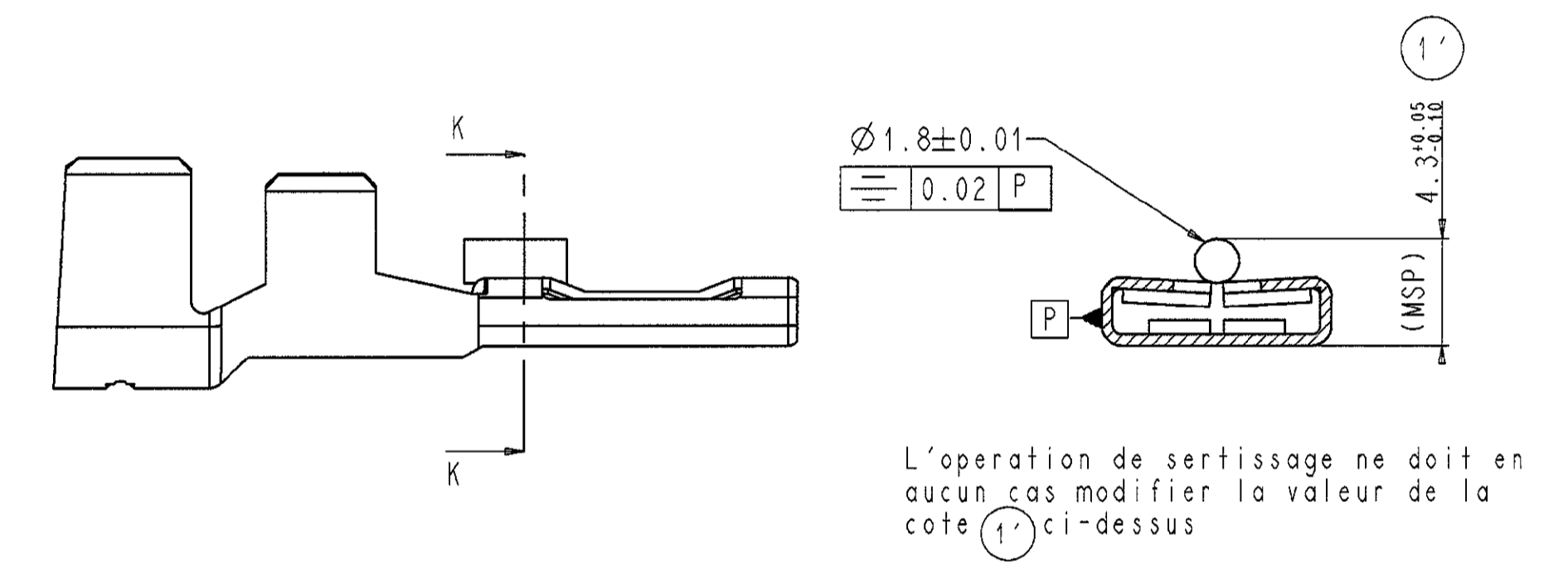
#### LARGEUR NATURELLE ISOLANT



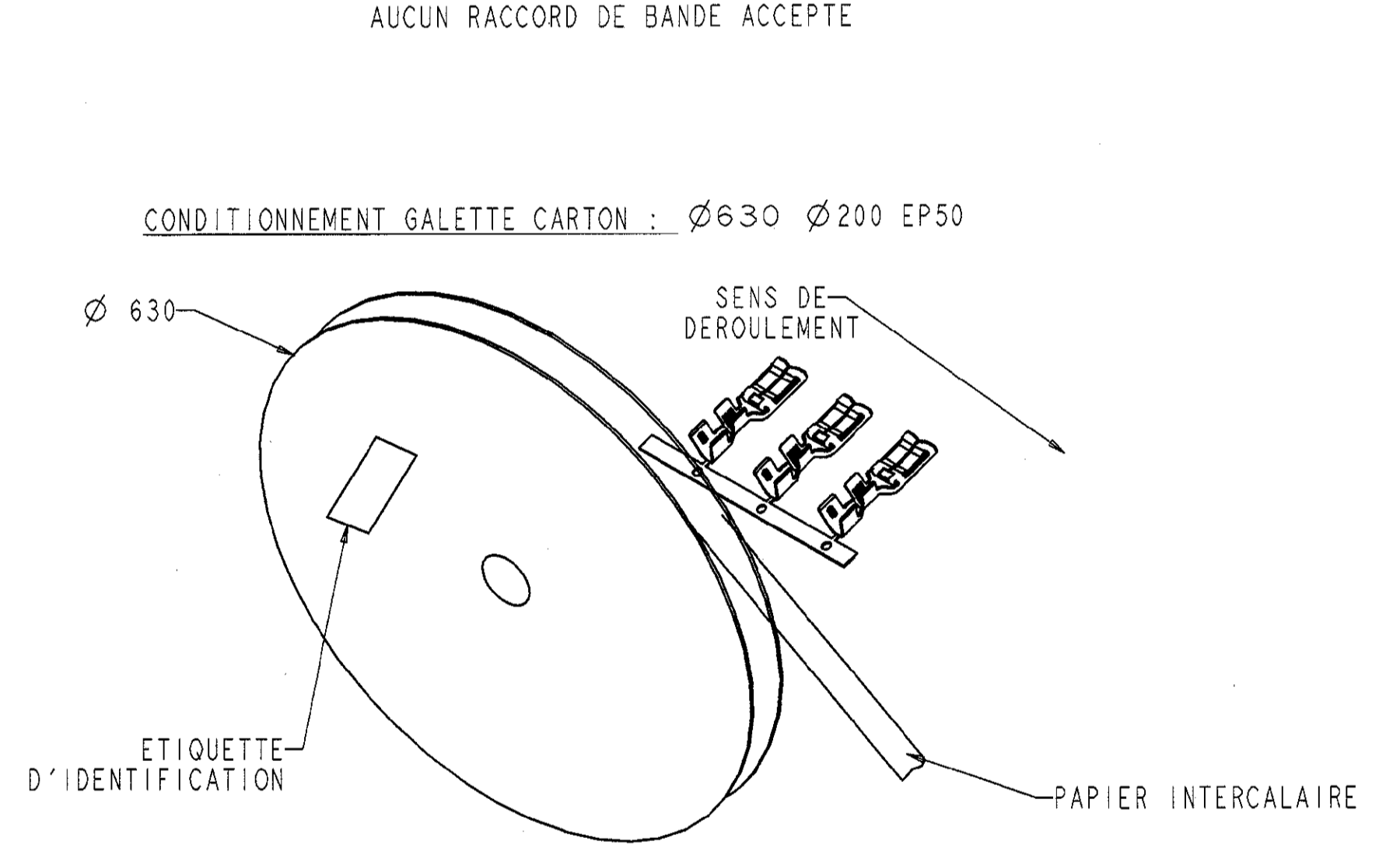
#### NOTICE DE CONTROLE DU CLIP SERTI

CARACTERISTIQUES A VERIFIER	VALEURS A MESURER	REPERE
DEFORMATION APRES SERTISSAGE	FLEXION VERS LE HAUT	2° A
	FLEXION VERS LE BAS	2° B
	TORSION	5° C
DEFORMATION SUIVANT L'AXE DE LA PIECE	2°	D - E
LONGUEUR DE DENUDAGE	(7)	F
DEPASSEMENT DU FIL	0.3% <sup>8</sup>	G
DEPASSEMENT DE L'ISOLANT	1.8±0.5	M
DEPASSEMENT DU JOINT	1.8±0.5	N
TEMOIN DE DECOUPE (après sertissage)	0.4 maxi	P
LONGUEUR EFFECTIVE DE SERTISSAGE MINI (après remontage)	3.7	Q

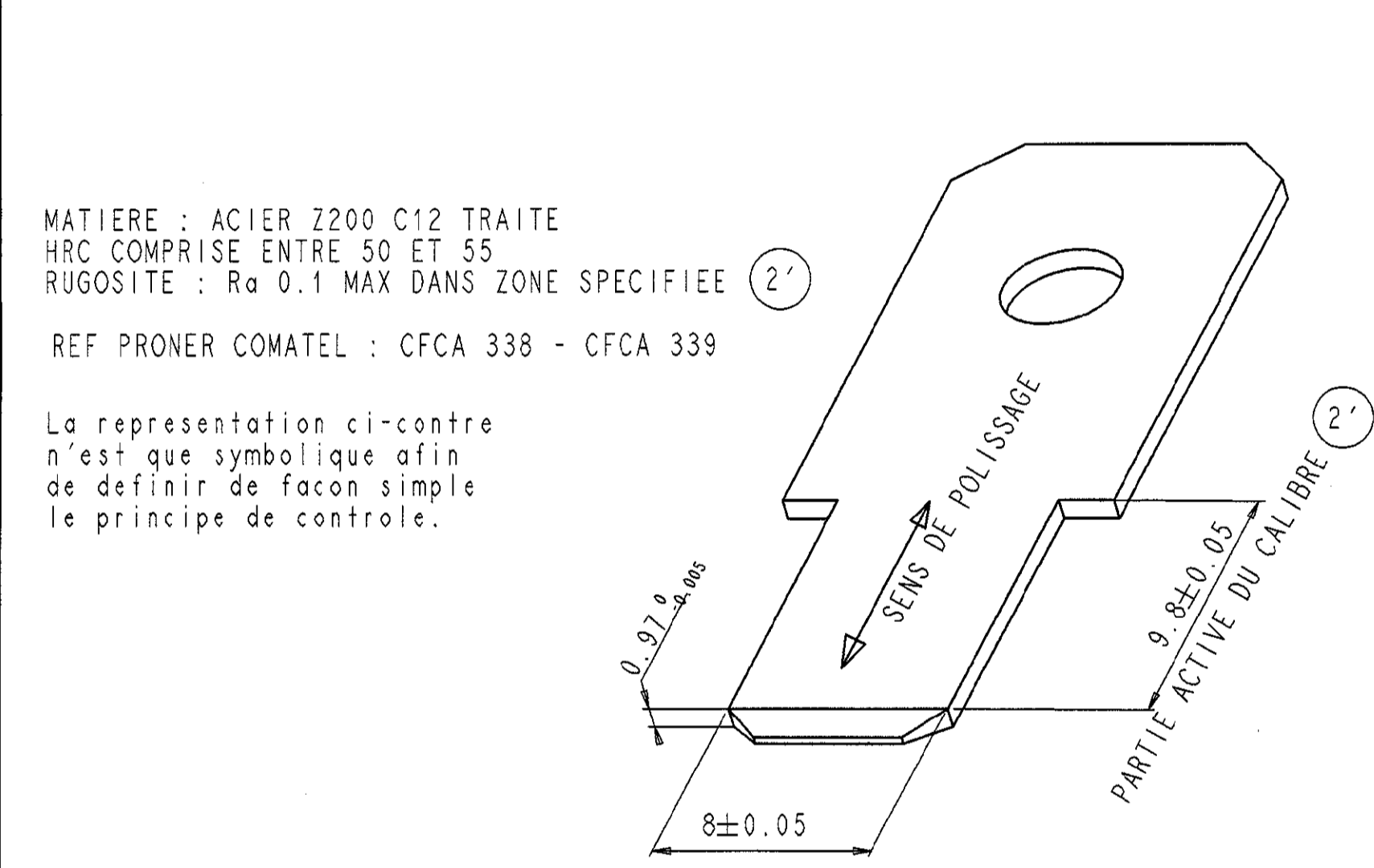
#### CONTROLE COTE SUR PIGE



#### MISE EN BANDE ET CONDITIONNEMENT



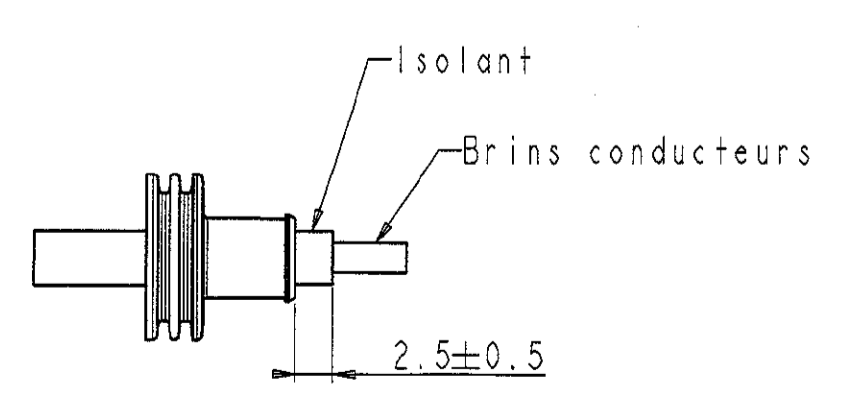
#### CALIBRE DE CONTROLE



#### UTILISATION DU CALIBRE DE FORCE D'INSERTION ET D'EXTRACTION

- MESURER L'EFFORT D'INSERTION DU CALIBRE A LA PREMIERE INSERTION (CLIP NEUF NON DEGRAISSE). SANCTION : EFFORT D'INSERTION : 15N MAXI  
 - AVEC CLIPS ISSUS DU MEME LOT MESURER L'EFFORT D'EXTRACTION DU CALIBRE A LA SIXIEME (6) EXTRACTION (CLIP NEUF NON DEGRAISSE) SANCTION : EFFORT D'EXTRACTION : 5N mini  
 - LES SANCTIONS PRE-CITEES SONT APPLIQUABLES A DES CLIPS AVANT ET APRES SERTISSAGE  
 - LE NON RESPECT DE CES SANCTIONS ENTRAINE LE REFUS DU LOT CONSIDERE.

#### MISE EN PLACE DU JOINT AVANT SERTISSAGE



#### TENUE EN TRACTION DU SERTISSAGE CUIVRE

LA TENUE EN TRACTION DU SERTISSAGE CUIVRE EST MEASUREE APRES 10 SECONDES D'APPLICATION DE L'EFFORT MENTIONNE AU TABLEAU "PARAMETRES DE SERTISSAGE" EFFORT APPLIQUE SUIVANT L'AXE DU CLIP; SERTISSAGE SUR ISOLANT NEUTRALISE.  
 L'ESSAI DE TRACTION NE PEUT EN AUCUN CAS CERTIFIER LE SERTISSAGE CUIVRE.  
 A L'ISSUE DE L'ESSAI ON NE DOIT AVOIR CONSTATE AUCUN GLISSEMENT DE L'AME DU FIL.  
 LE NON RESPECT DE CETTE SANCTION ENTRAINE LE REFUS DU LOT CONSIDERE.

#### TENUE AU PLIAGE DU SERTISSAGE ISOLANT

Cet essai ne concerne que les sertissages sans dispositifs d'étanchéité. L'essai est réalisé dans les conditions suivantes :  
 - Le contact étant maintenu immobilisé, le conducteur subit 10 fois le cycle suivant :  
 1 cycle : - position initiale : conducteur/contact alignés  
 - pliage du conducteur à 45 degrés  
 - pliage du conducteur à 45 degrés opposés (déplacement angulaire de 90 degrés).  
 - retour à la position initiale.  
 Le conducteur est tenu sans traction excessive, à une distance correspondant à 20 fois son diamètre avec un minimum de 60 mm.  
 A L'ISSUE DU TEST, ON NE DOIT OBSERVER AUCUN RETRAIT DE L'ISOLANT SOUS LES AILETTES DE SERTISSAGE OU OUVERTURE DU DIT SERTISSAGE.  
 LE NON RESPECT DE CES SANCTIONS ENTRAINE LE REFUS DU LOT CONSIDERE.

#### NOTICE DE CONTROLE DIMENSIONNEL

AU PIED A COULISSE OU AU PROJECTEUR DE PROFIL; VERIFIER LES COTES INDIQUEES SUR LE DESSIN DU CLIP.  
 - TOUTE COTE (MSP) OU FONCTIONNELLE FIGURANT SUR CE PLAN NON RESPECTEE SUR UN LOT FERA L'OBJET D'UN REFUS PAR RAPPORT AU CONTRAT QUALITE COMPOSANT.  
 - CE PLAN DE CONTROLE ETANT EXTRAIT DU PLAN DE DEFINITION, ON FERA REFERENCE POUR TOUT LITIGE AU PLAN DE DEFINITION 2398 D 002  
 Nota : volume 0.2 cm3  
 \*CDC RENAULT 36-05-019/-E\*  
 \*NORME PSA STE B21 7050\*

REFERENCE JOINTS	TYCO	PSA	RENAULT
JOINT UNIFILAIRE 7 a 10 mm2	E44316-2	96372E980	8200072613

REFERENCE PRODUIT	TYCO	PSA	RENAULT
CLIP 8NG1 7 a 10 mm2	1544228-1	9628125380	7703497430

P79101792761 Cu micro allié SM 102 / / / /  
 Référence/Designation Matière Traitement Protection Quantité  
 Sous-Ens.: / Ensemble: /  
**CLIP 8mm NG1 CAPACITE 7 A 10 mm2**  
 (pour languettes de 1mm)  
 Echelle sans Masse: 1:98 gr  
**PRONER COMATEL**  
 DEPARTEMENT TECHNIQUE  
 38530 CHAPAREILLAN  
 Tel.: 04 76 45 34 34 Fax: 04 76 45 34 27  
 N° Avis Modif. Dessiné par Date Approuvé par Ind.  
 Représentation et diffusion interdites sans autorisation  
**2398 C 002**

## X-ON Electronics

Largest Supplier of Electrical and Electronic Components

*Click to view similar products for [Automotive Connectors](#) category:*

*Click to view products by [TE Connectivity](#) manufacturer:*

Other Similar products are found below :

[003-018-000](#) [60403001](#) [60993906-B](#) [M902-2131](#) [M902-2161](#) [72.330.1035.1](#) [73.353.4028.0](#) [F119300-B](#) [F166900](#) [F258300-B](#) [F358300-B](#)  
[F407400](#) [F444110](#) [F487000](#) [F509500B-B](#) [827153-1](#) [8N1515-32-24P](#) [9-1326729-8](#) [925474-1](#) [928905-1](#) [964562-4](#) [968782-1](#) [GT17SA-8DS-](#)  
[HU](#) [98891-1012](#) [98947-1016](#) [12004147](#) [12004475-L](#) [12010290](#) [12010309-B](#) [12015454](#) [12020219-B](#) [12020308](#) [12041318-B](#) [12052225-L](#)  
[12052466](#) [12059125](#) [12064869](#) [12004327-B](#) [12010503-B](#) [12015308](#) [12015384](#) [12015909](#) [1-21030-1](#) [12041254](#) [12041318](#) [12047946-B](#)  
[12047957](#) [12047957-L](#) [12059473](#) [12066261](#)