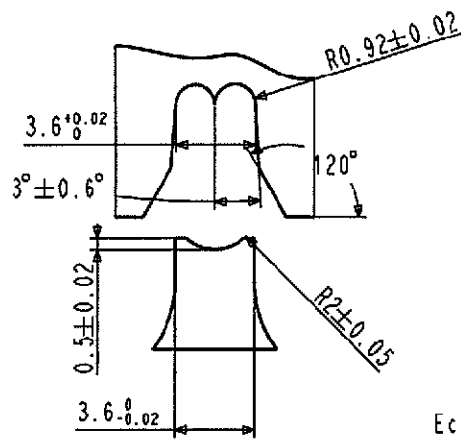
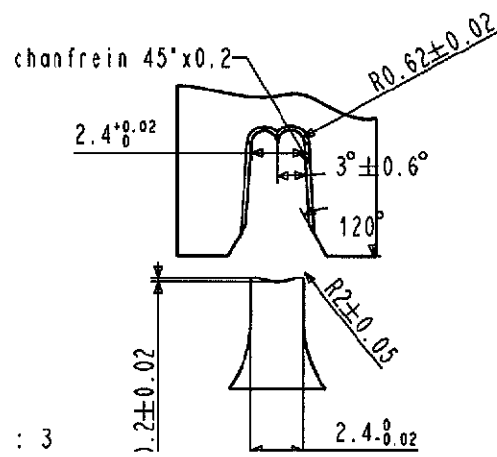


PROFIL POUR PONÇON ET MATRICE DE SERTISSAGE ISOLANT



Echelle : 3

PROFIL POUR PONÇON ET MATRICE DE SERTISSAGE CONDUCTEUR



Réf PRONER COMATEL

Réf PRONER COMATEL	TE CONNECTIVITY PART NUMBER
P7010070411	0-1544291-1
P70100704118	0-1544291-2
P7010070461	0-1544291-3
P70100704618	0-1544291-4
P70103704618	0-1544291-5
P7010470411	0-1544291-6
P70104704118	0-1544291-7

X	Epaisseur languette
0.5mm	0.5mm
0.8mm	0.8mm
1mm	1mm

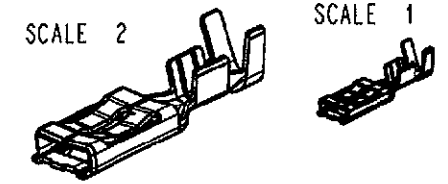
NOTA :

- Epaisseur : 0.35 ±0.004/-0.01mm
- Pas : 19.5mm
- Tenue du clip dans le capuchon > 40 N
- Capacité 0.5 a 15mm²

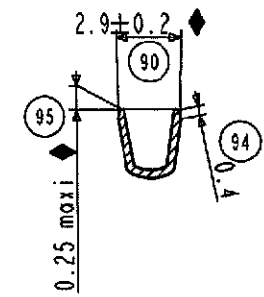
- ◆ Cote fonctionnelle
- Cote d'encadrement
- ▼ Caractéristique spéciale

SCALE 2

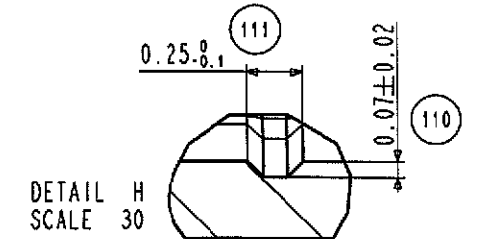
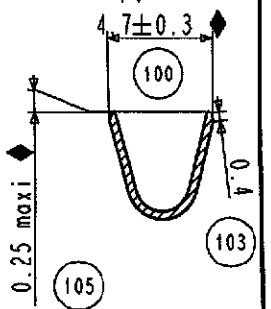
SCALE 1



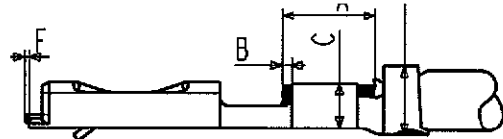
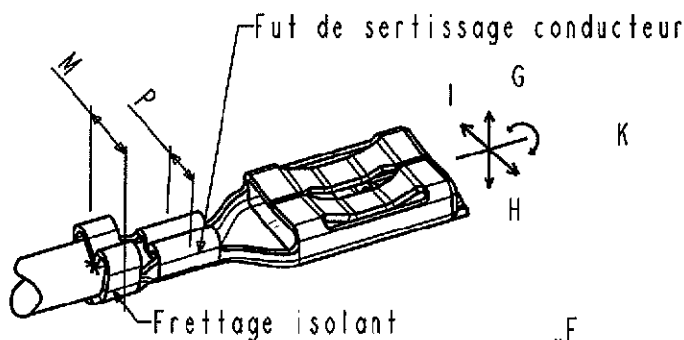
SECTION D-D développé : 7.2



SECTION E-E Développé : 11

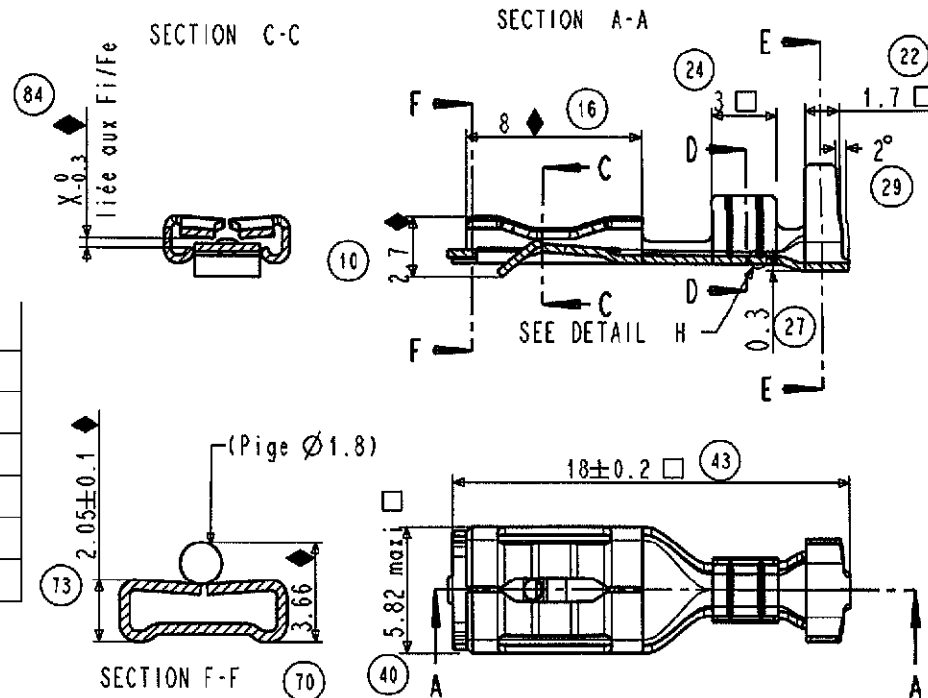


DETAIL H SCALE 30



TE CONNECTIVITY PART NUMBER

Echelle : 3



Flexion vers le haut G	2° maxi
Flexion vers le bas H	4° maxi
Torsion K	5° maxi
Déformation svt l'axe de la pièce I	2° maxi
Témoin de découpe F	0.3 maxi
Longueur de dénudage A	4 +0.8 / 0
Dépassement du fil B	0.8 ±0.4

Section ame (mm ²)	Isolant Ø maxi	Frettage isolant		Sertissage conducteur			Résistance à la traction (daN)
		hauteur D	largeur M	Hauteur C	Largeur P		
0.5	2.6	2.6 ±0.1	3.6	1.33 ±0.03	2.4	> 6	
0.75	2.8	3.2 ±0.1	3.6	1.41 ±0.03	2.4	> 10	
1	3	3.4 ±0.1	3.6	1.48 ±0.05	2.4	> 14	
1.5	3.5	3.5 ±0.1	3.6	1.64 ±0.05	2.4	> 20	

Clip	1ere Fi sans ergot			1ere Fi avec ergot		1ere Fe indiv.
	mini	maxi	moy.	mini	maxi	
laiton	5N	11N	8N	/	15N	>35N
P701007041121	7N	13N	10N	8N	13N	>35N
bronze et acier nickelé	7N	13N	10N	/	20N	>35N

NOTA:
1ere Fi sans ergot (MSP) ▼
Valeurs sur languettes laiton brut

P703461	UE4P svt SM163	/	Pré-étamé svt	Cu112-300-2 (0.5A1µ) Sn:112-16-4 (1.5A3µ)	/
P7010270411-8	UZ30 svt 100-86	/	Sans		/
P701007041121	UZ30 svt 100-86	/	Sans		/
P7010370461-8	UE4P svt SM163	/	Pré-étamé svt	Cu112-300-2 (0.5A1µ) Sn:112-16-4 (1.5A3µ)	/
P7010070461-8	UZ30 svt 100-86	/	Pré-étamé svt	Cu112-300-2 (0.5A1µ) Sn:112-16-4 (1.5A3µ)	/
P7010070461	UZ30 svt 100-86	/	Pré-étamé svt	Cu112-300-2 (0.5A1µ) Sn:112-16-4 (1.5A3µ)	/
P7010470411-10	XC18 svt SM167	/	Post Ni:112-25-3 3à6µ		/
P7010470411-8	XC18 svt SM167	/	Post Ni:112-25-3 3à6µ		/
P7010470411	XC18 svt SM167	/	Post Ni:112-25-3 3à6µ		/
P7010070411-8	UZ30 svt 100-86	/	Sans		/
P7010070411	UZ30 svt 100-86	/	Sans		/

Référence/désignation Matière Traitement Protection Quantité

Sous-Ens. : /

Ensemble : /

POUR DIFFUSION

CLIP SECURITE 4.8 A ENFICHAGE DOUX

STE TE Connectivity

Echelle: /	Masse: /
Tol. Lin.: ±0.15	Format A3
Tol. Ang.: ±2°	

1544291

REV C1

Reproduction et diffusion interdites sans autorisation

C1	REVISED PER ECO-11-005294	13APR11	RK	HMR
LTR	REVISION RECORD	DATE	DWN	APPROVED

X-ON Electronics

Largest Supplier of Electrical and Electronic Components

Click to view similar products for [Automotive Connectors](#) category:

Click to view products by [TE Connectivity](#) manufacturer:

Other Similar products are found below :

[003-018-000](#) [600858](#) [60403001](#) [60993906-B](#) [60993913-B](#) [629515004020001](#) [M83723/71R1808N L/C](#) [M902-2131](#) [M902-2161](#) [M902-2344](#)
[72.330.1035.1](#) [73.353.4028.0](#) [F118010](#) [F119300-B](#) [F132210](#) [F166900](#) [F180100](#) [F258300](#) [F258300-B](#) [F294300-B](#) [F339100](#) [F339700](#)
[F358300-B](#) [F374110](#) [F407400](#) [F412210](#) [F444110](#) [F487000](#) [F495100](#) [F500900-B](#) [F509500B-B](#) [770444-1](#) [827153-1](#) [881735-1](#)
[8N1515-32-24P](#) [9-1326729-8](#) [925467-1](#) [925474-1](#) [928905-1](#) [936398-2](#) [964562-4](#) [964731-2](#) [968782-1](#) [GT17SA-8DS-HU](#) [GT17VS-10DP-](#)
[5.2CF](#) [98315-0001](#) [98315-0010](#) [98891-1012](#) [98895-2014](#) [98936-1039](#)