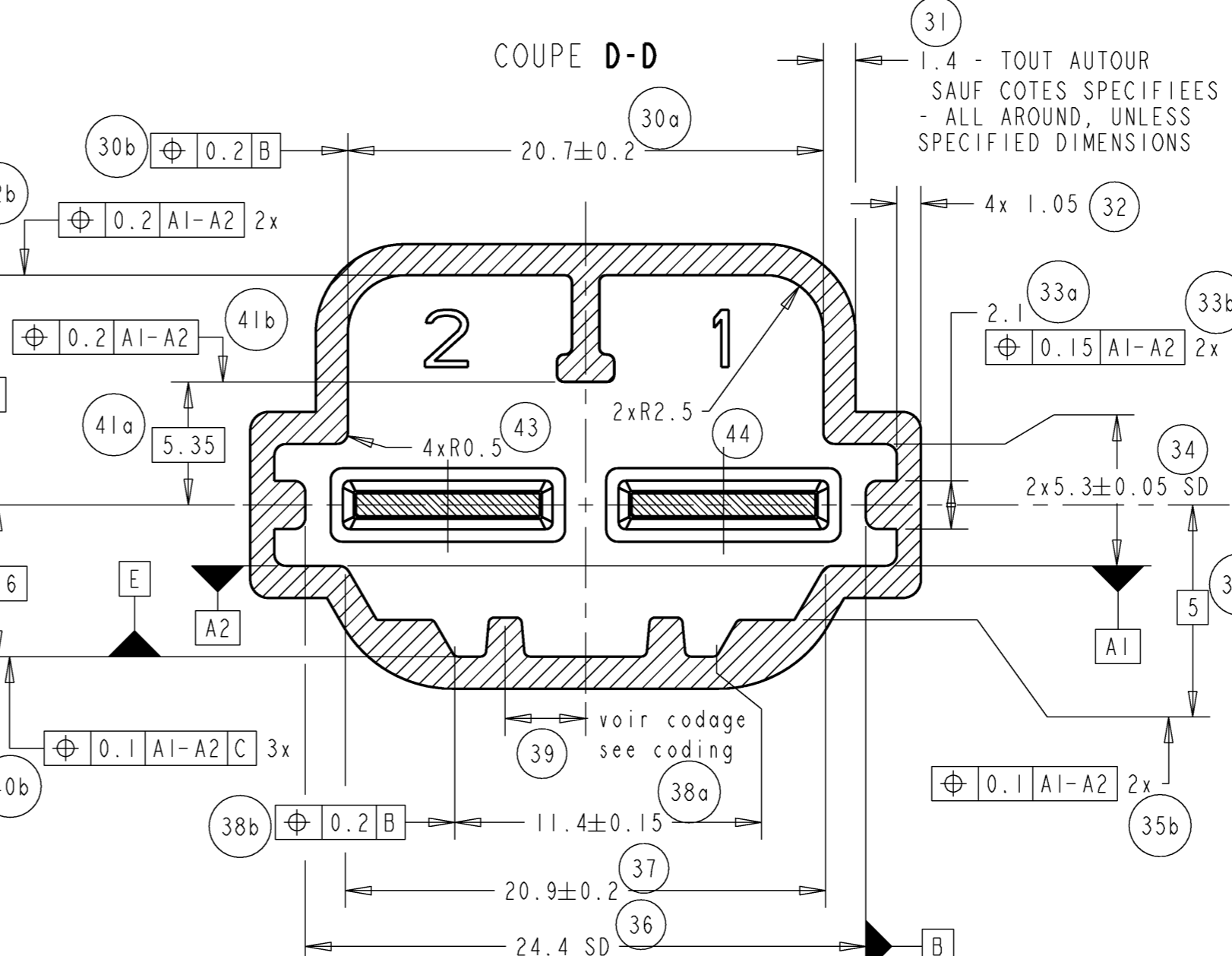
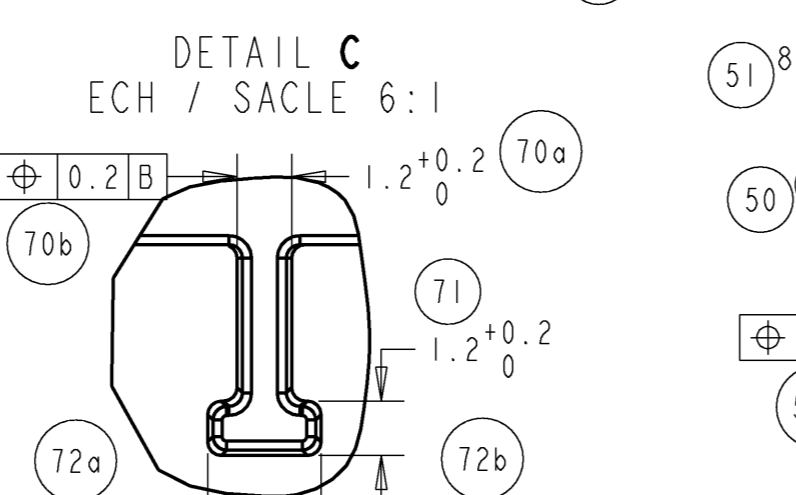
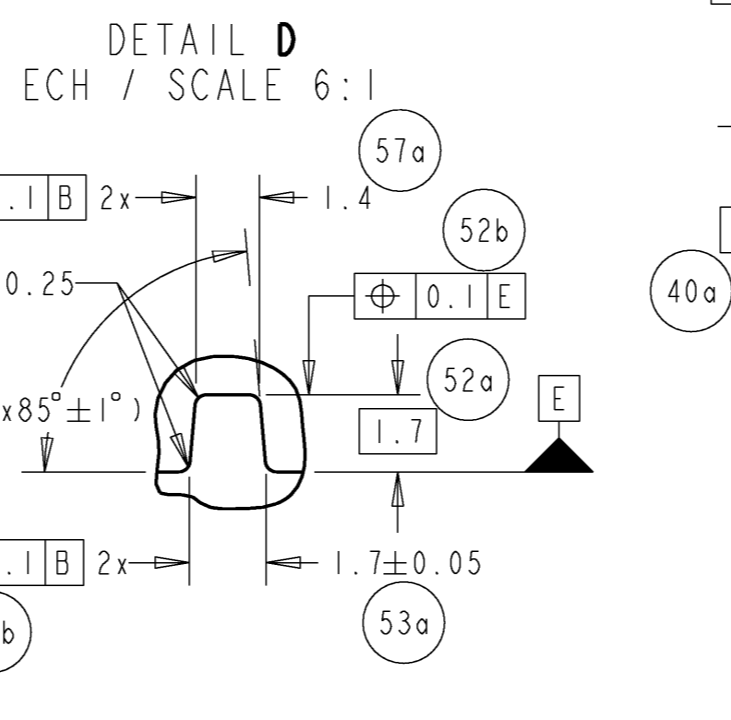


DETAIL E
ECH / SCALE 6:1
FORME ACCEPTEE - POUR INFORMATION
ACCEPTED DESIGN - FOR INFORMATION

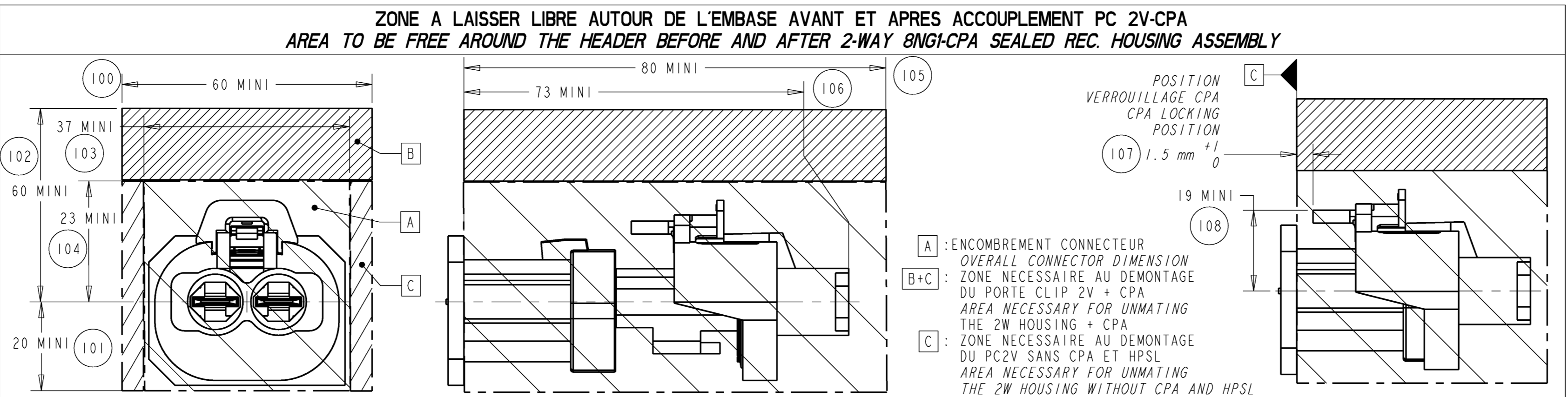
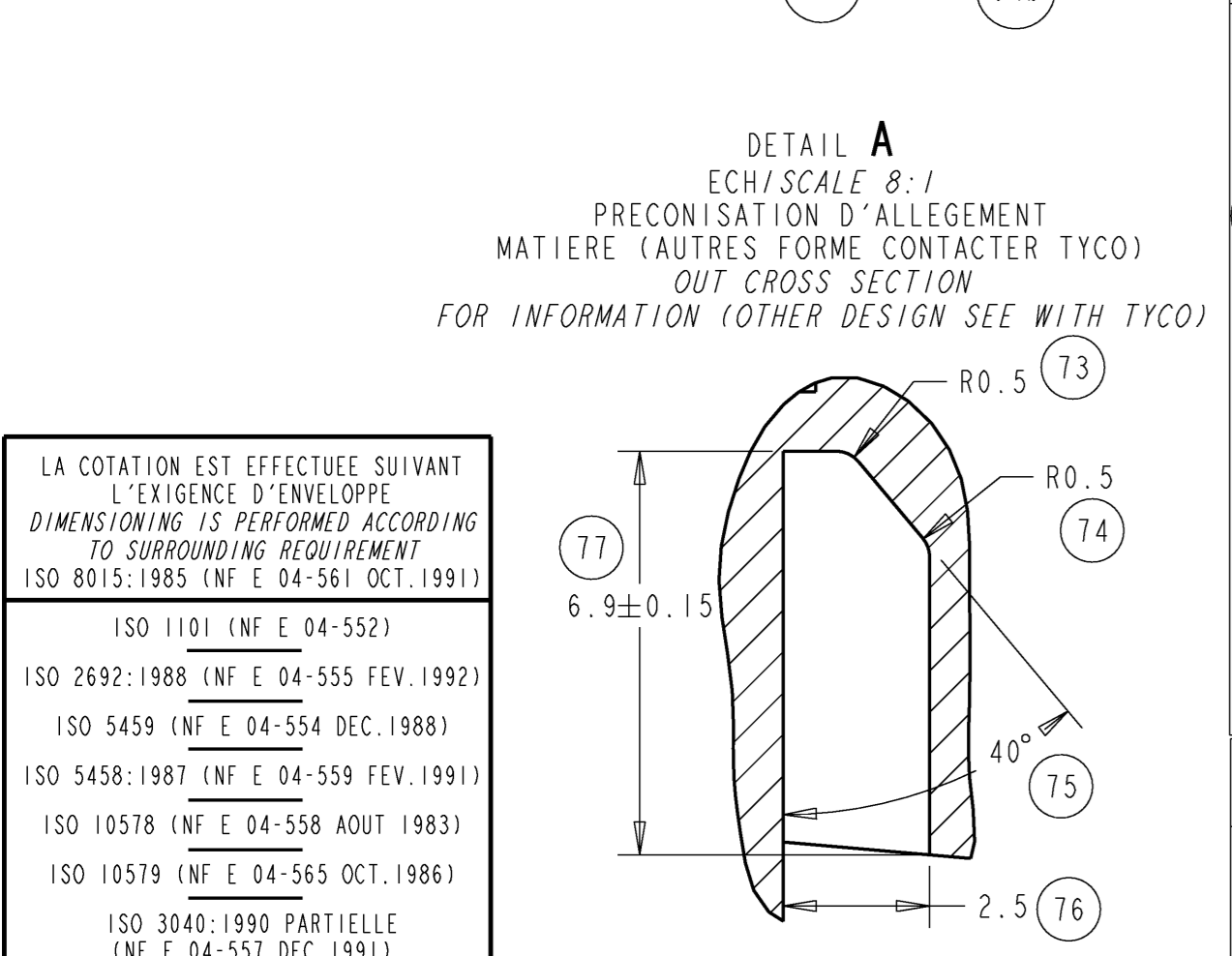
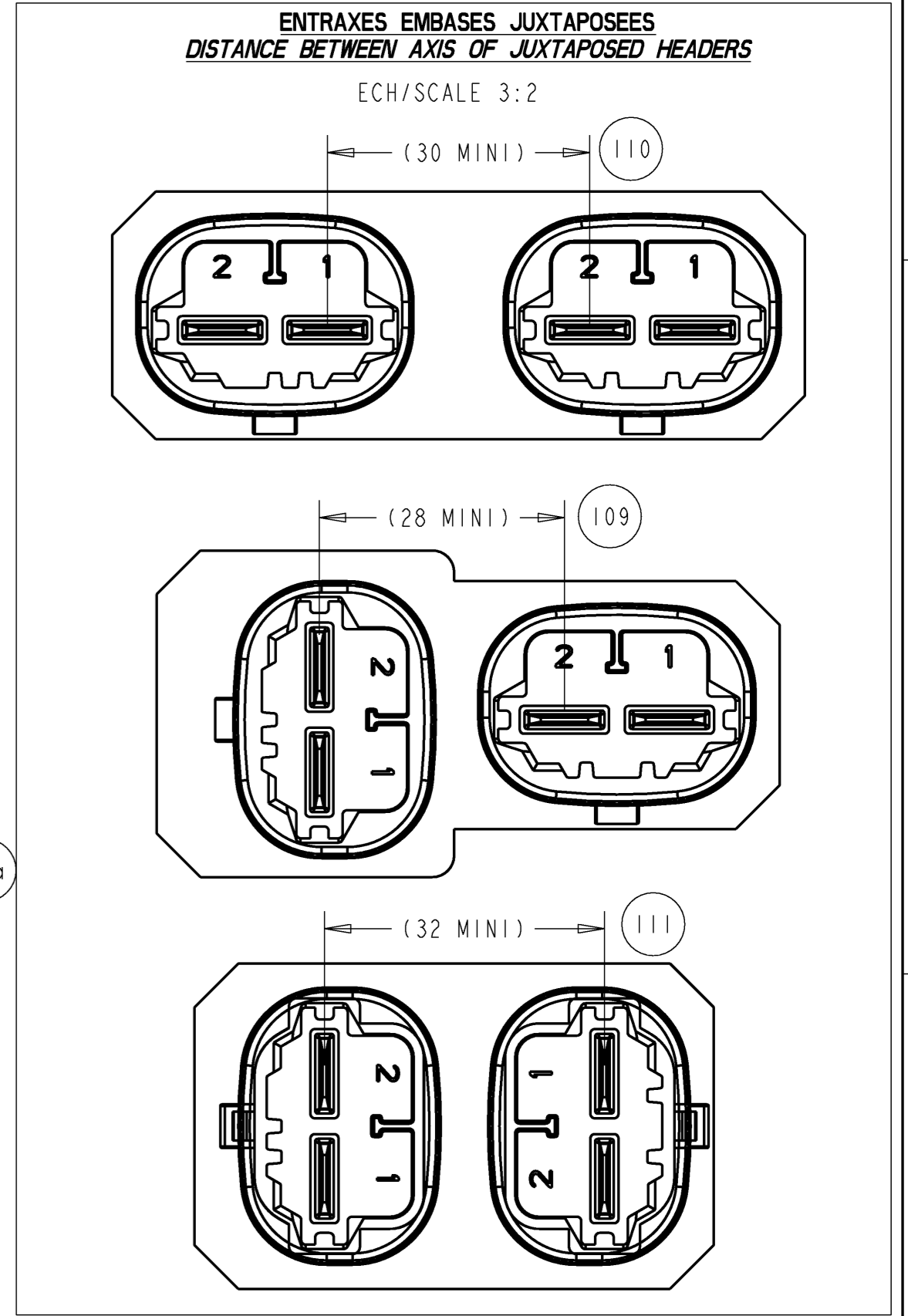


LOC	DIST	REV	DATE	APPV
0		1	01JUL2004	T.Gr J.Dr
A		2	13JUN2005	P.CS J.Dr
B		3	25JAN2006	PCs JDr

REVISIONS

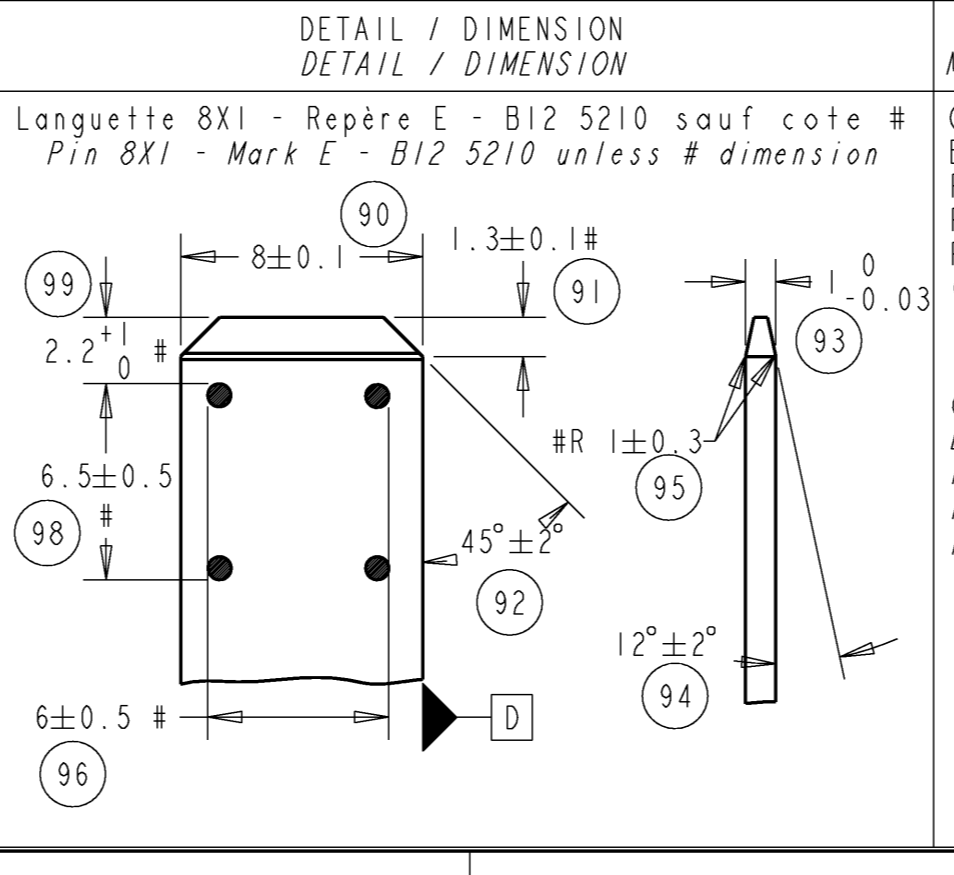
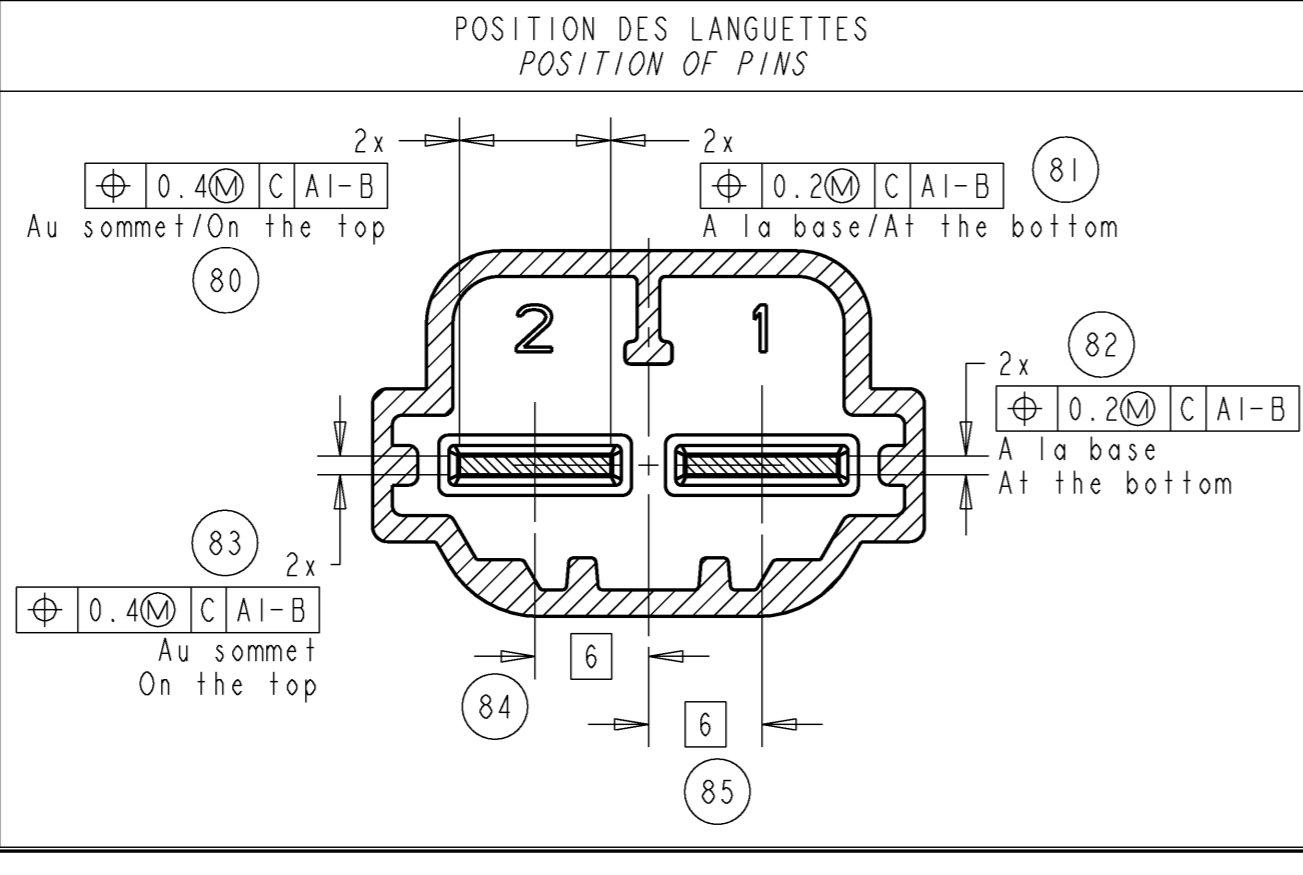
Nota : - Matière preconisee : PBT 10% ou 20% FV.
- Les déformations de la pièce doivent être comprises dans les tolérances.
- () : cotes répétées ou pour information.
- SD : Sans déperille (ou déperille comprises dans la tolérance).
- Les rayons non tolérancés sont à ±0.2.

Note : - Material recommended : PBT GF 10% or 20%.
- Drafts : 1.5° unless otherwise specified.
- The part's flaws must be within the tolerances.
- () : Repeated dimensions or for information.
- SD : Without draft (or draft within the tolerances).
- The radius without tolerances are : ±0.2.



CODAGE ET COULEURS ASSOCIES / COLOUR CODING ASSOCIATED

1544681-1	1544681-2	1544681-3
NOIR / BLACK	BLEU / BLUE	GRIS / GREY



TENUE MECANIQUE / MECHANICAL RESISTANCE

Conforme à norme B12 5210 sauf : # Fh = 200N # (<=>) Ft = 40N F1 = 100N (<=>): Traction / compression

Matière: Conforme A la norme B12 5210 conductivité électrique preconisee : > 60% IACS

Material: Compliant with Norm B12 5210 Recommended electric conductivity : > 60% IACS

Revetement: etame Suivi Norm B12 5220 <1> : 4 points de mesures sur 2 faces

Plating: Tin plated According to Norm B12 5220 <1> : 4 measurement points on 2 faces

Ni 0.5 à | Sn 0.8 à 3 | post

COMPOSANTS ASSOCIES / ASSOCIATED COMPONENTS

FAMILLE NG1 - NG1 FAMILY			
COMPOSANTS / COMPONENTS	REF TYCO / PN TYCO	DESIGNATION / DESCRIPTION	COULEUR / COLOUR
PC 2V 8mm NG1 ETANCHE	1544317-1	PC sans dispositif de protection + joint interfacial	NOIR / BLACK
2-WAY 8mm NG1 SEALED RECEPTACLE HOUSING	1544317-2	Rec. housing without protection device + interfacial seal	BLEU / BLUE
	1544317-3		GRIS / GREY
PC 2V 8NGI-CPA ETANCHE	1544650-1	PC avec dispositif de protection + CPA + joint interfacial	NOIR / BLACK
2-WAY 8NGI-CPA SEALED RECEPTACLE HOUSING	1544650-2	Rec. housing with protection device + CPA + interfacial seal	BLEU / BLUE
	1544650-3		GRIS / GREY
FAMILLE NG1 "+" - NG1 "+" FAMILY			
PC 2V 8mm NG1+ ETANCHE SPRING LOCK	1544974-1	PC avec dispositif de protection + joint interfacial et verrouillage SL	NOIR / BLACK
2-WAY 8mm NG1+ SEALED RECEPTACLE HOUSING SPRING LOCK	1544974-2	Rec. housing without protection device + interfacial seal and SL locking	BLEU / BLUE
	1544974-3		GRIS / GREY
PC 2V 8NGI+ CPA ETANCHE	1544977-1	PC avec dispositif de protection + CPA + joint interfacial	NOIR / BLACK
2-WAY 8NGI+ CPA SEALED RECEPTACLE HOUSING	1544977-2	Rec. housing with protection device + CPA + interfacial seal	BLEU / BLUE
	1544977-3		GRIS / GREY

AUTRES CONFIGURATIONS POSSIBLES, VOIR TYCO POSSIBILITY FOR OTHERS CONFIGURATIONS, SEE TYCO

tyco Tyco Electronics France SAS
Rn 90, 38530 Chাপreillion

INTERFACE 2 VOIES 8mm NG1 ETANCHE et NON-ETANCHE / 2-WAY SEALED and NO-SEALED INTERFACE 8mm NG1

108-15346 APPLICATION SPEC

411-15697

00779 ©=1544681

CUSTOMER DRAWING SCALE 4:1 SHEET 1 OF 1 REV B

X-ON Electronics

Largest Supplier of Electrical and Electronic Components

Click to view similar products for [Automotive Connectors](#) category:

Click to view products by [TE Connectivity](#) manufacturer:

Other Similar products are found below :

[003-018-000](#) [60403001](#) [60993906-B](#) [M902-2131](#) [M902-2161](#) [M902-2344](#) [72.330.1035.1](#) [73.353.4028.0](#) [F119300-B](#) [F166900](#) [F258300-B](#)
[F358300-B](#) [F407400](#) [F444110](#) [F487000](#) [F509500B-B](#) [827153-1](#) [8N1515-32-24P](#) [9-1326729-8](#) [925474-1](#) [928905-1](#) [964562-4](#) [968782-1](#)
[GT17SA-8DS-HU](#) [98891-1012](#) [98947-1016](#) [12004147](#) [12004475-L](#) [12010290](#) [12010309-B](#) [12015454](#) [12020219-B](#) [12041318-B](#) [12052225-](#)
[L](#) [12052466](#) [12064869](#) [12004327-B](#) [12015308](#) [12015384](#) [12015909](#) [1-21030-1](#) [12041254](#) [12041318](#) [12047946-B](#) [12047957](#) [12047957-L](#)
[12059473](#) [12066261](#) [12110546](#) [12110546-B](#)