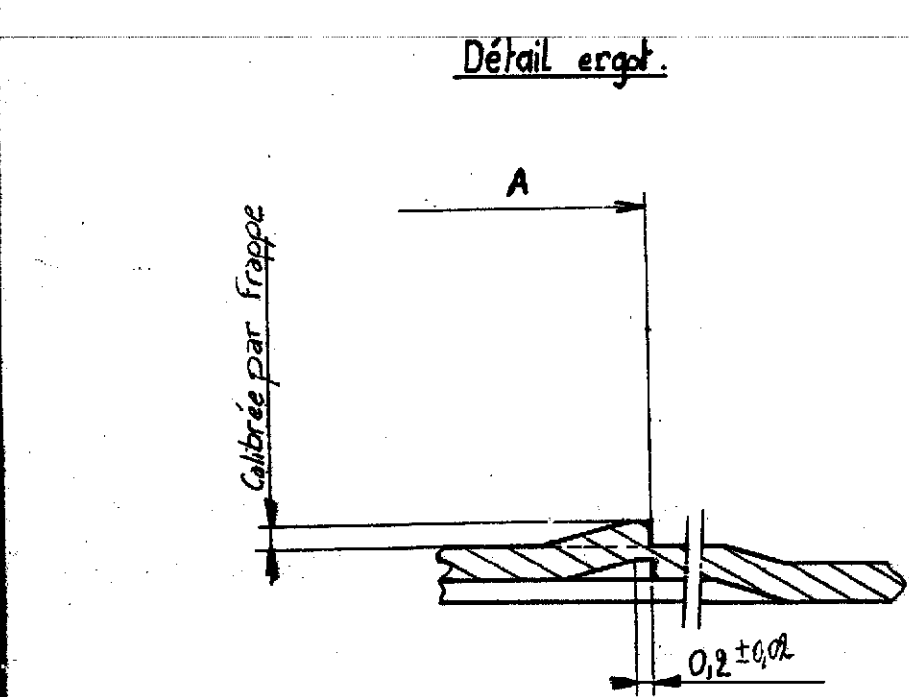
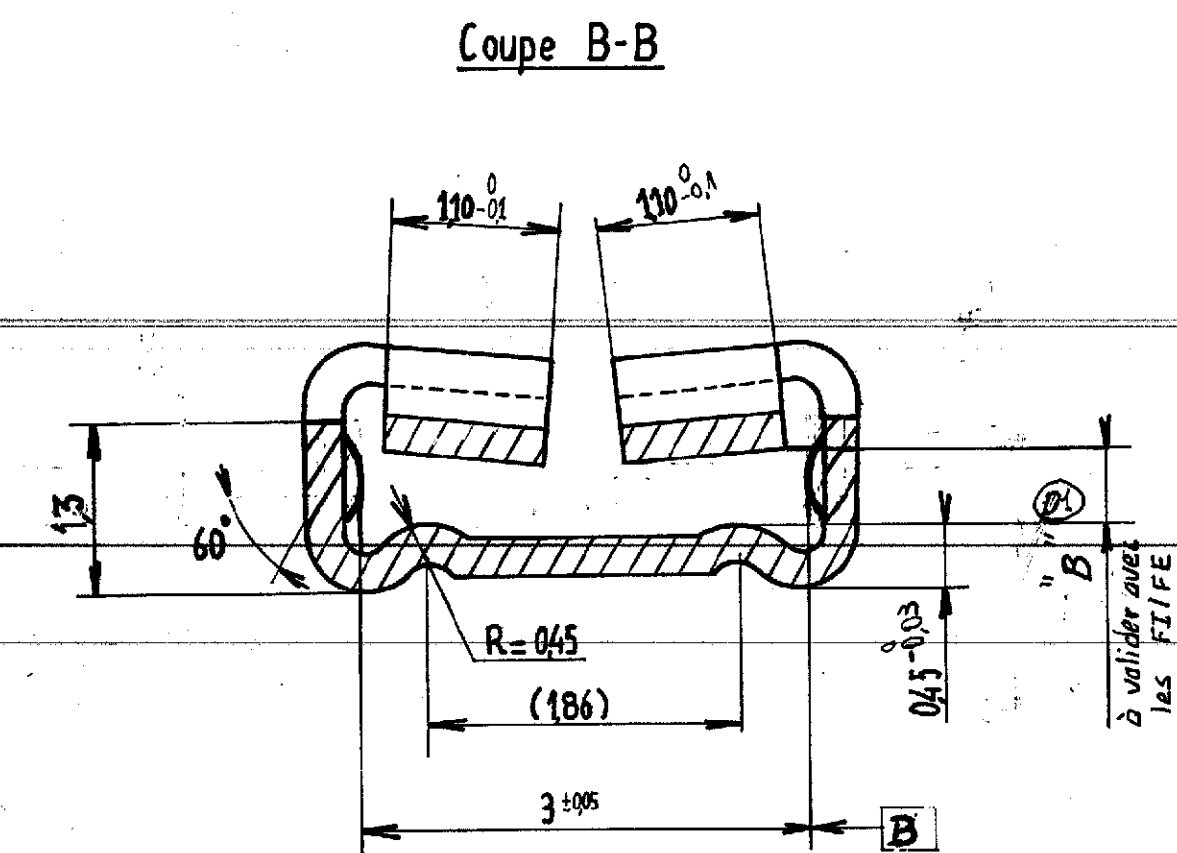
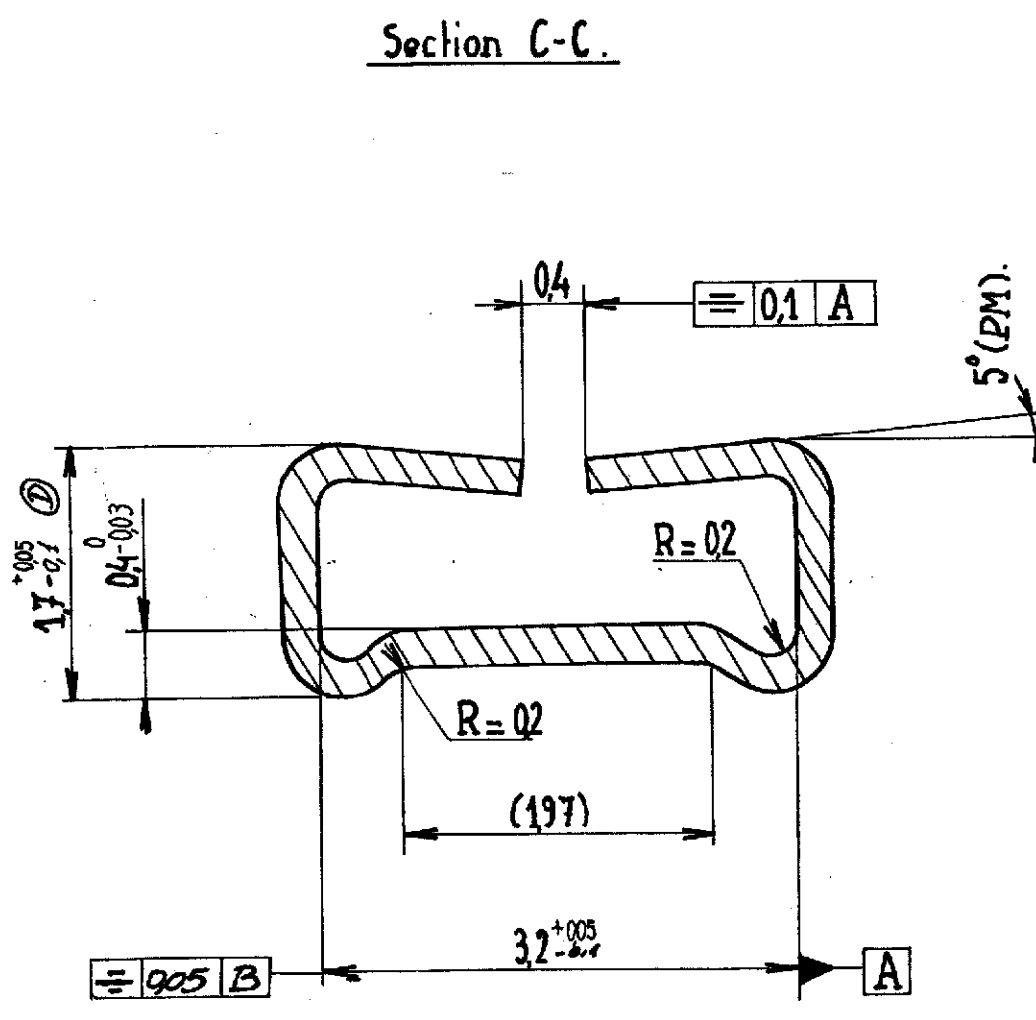
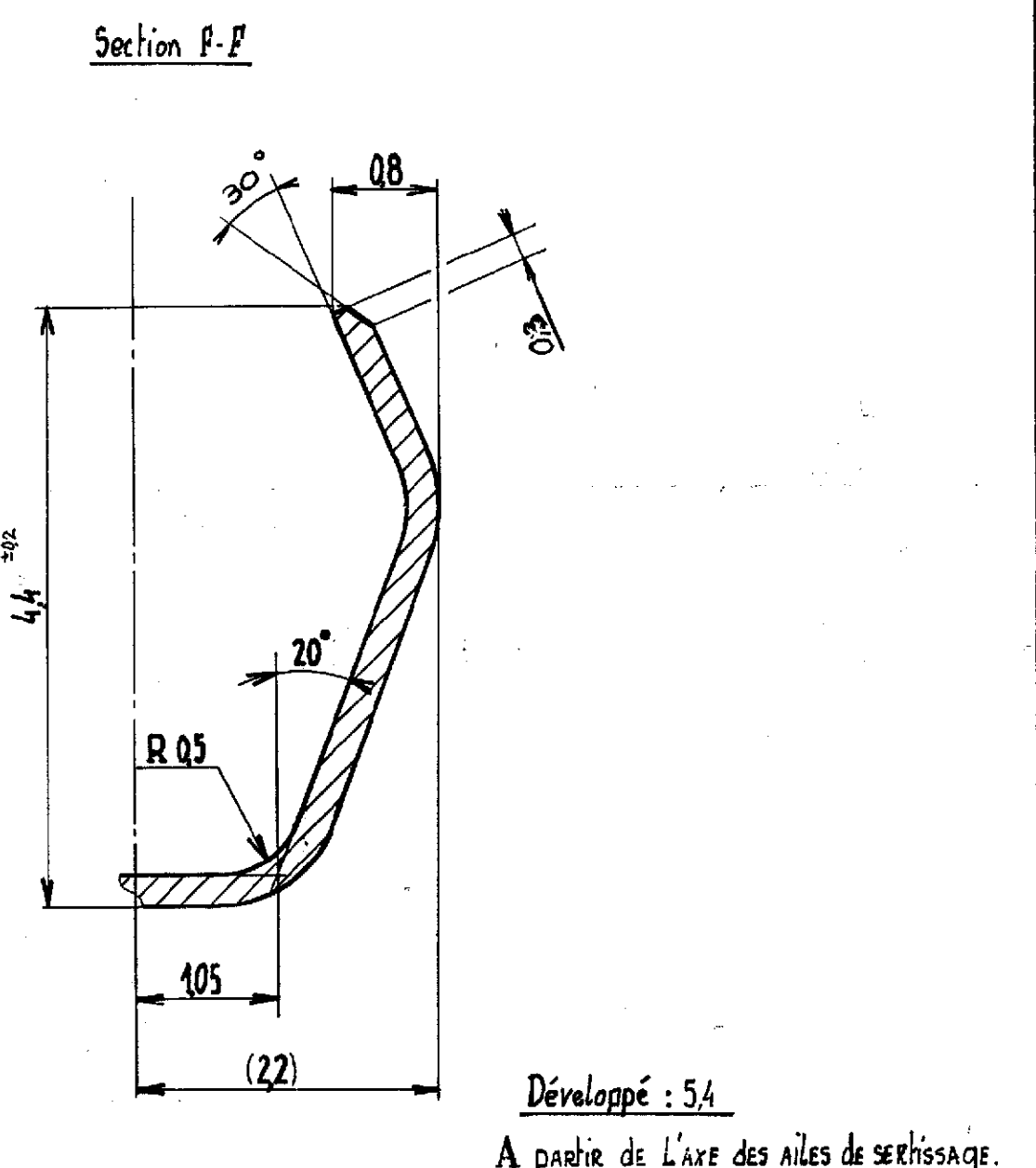
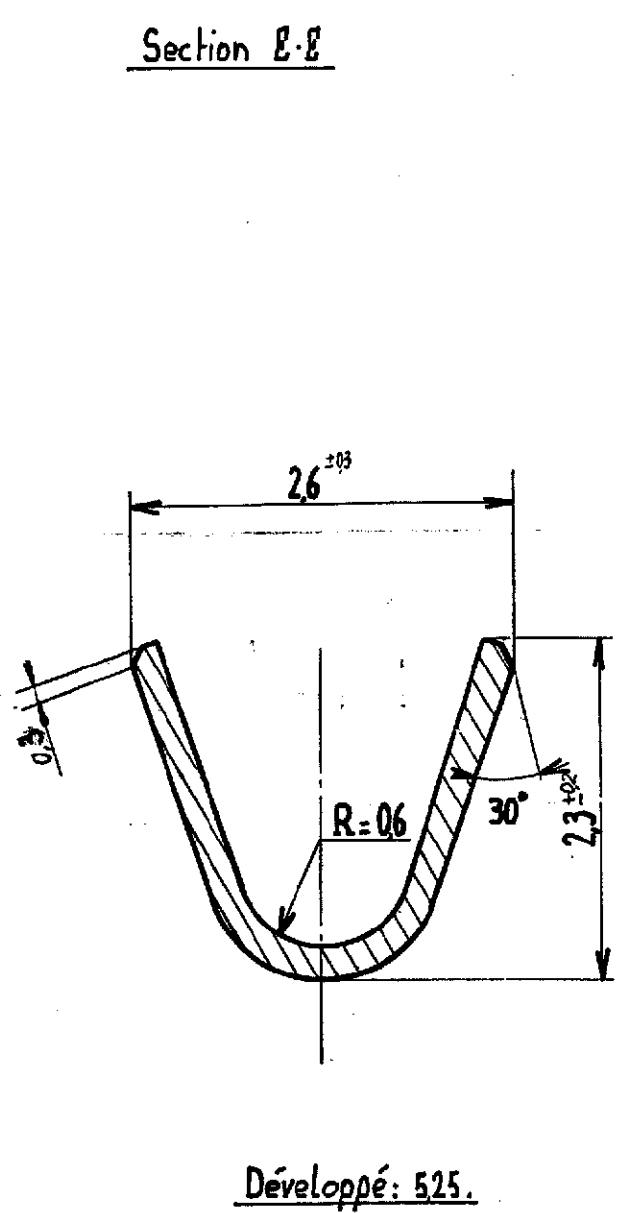
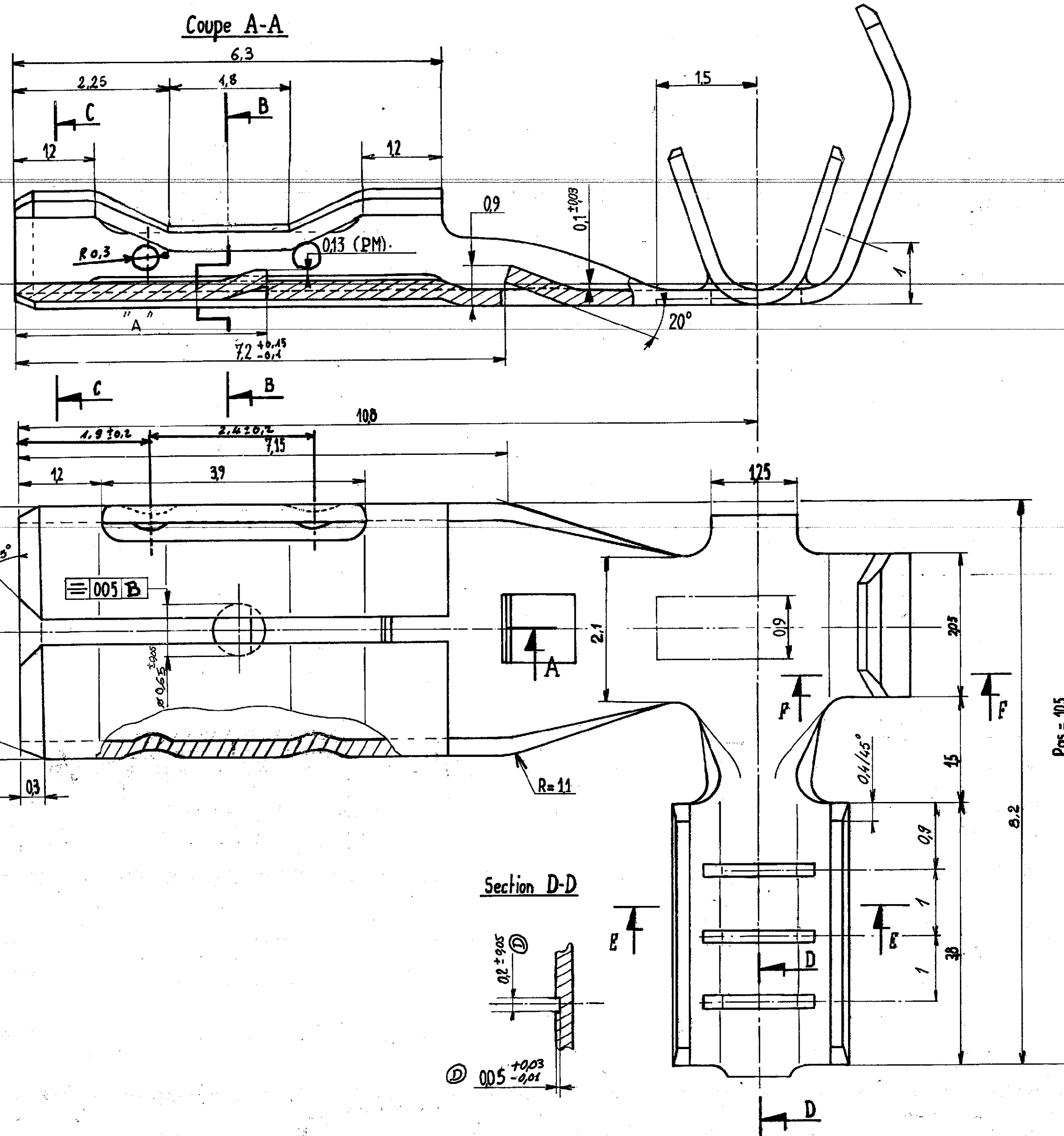
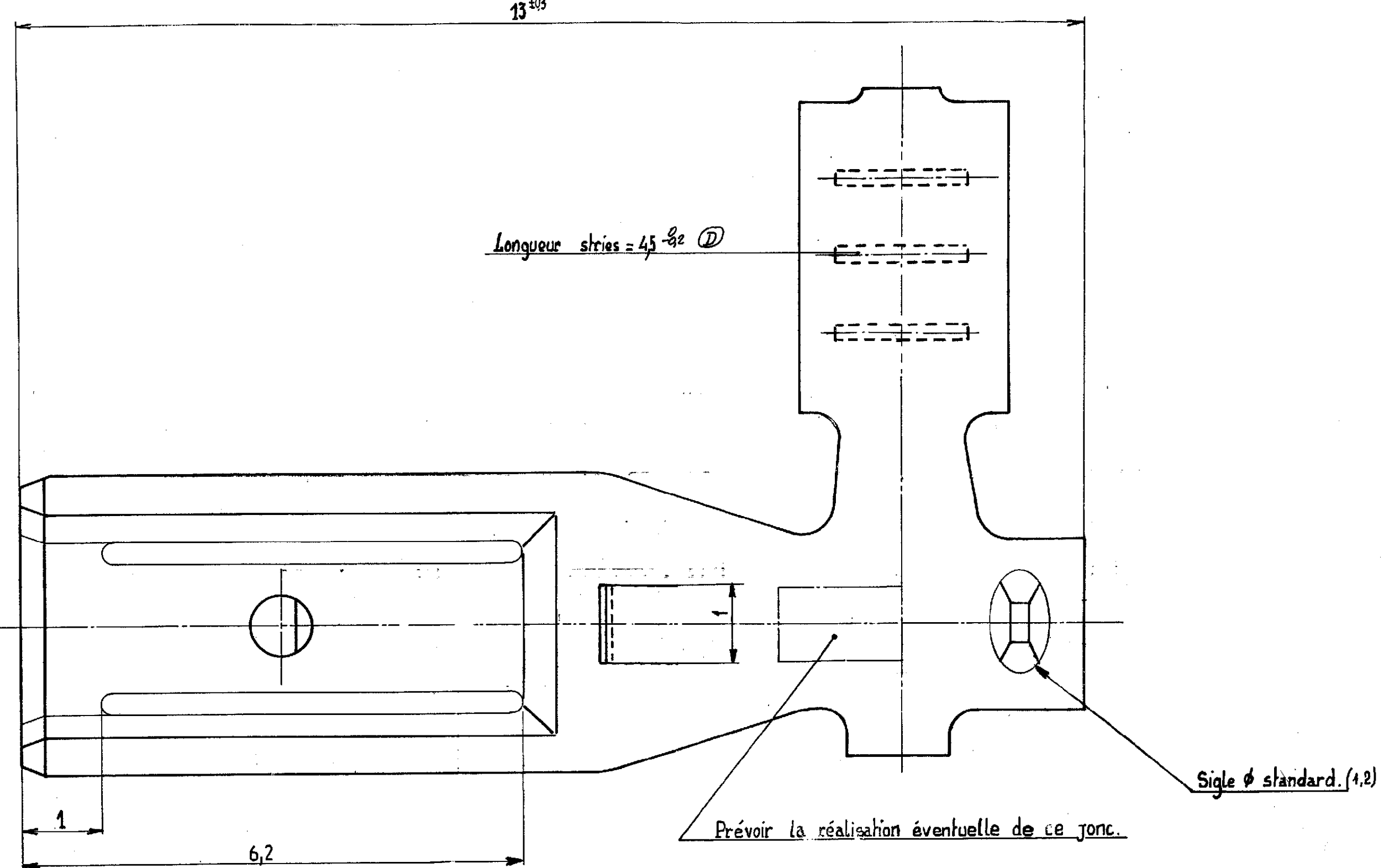


Repere	Référence	Nbre	Désignation



Epaisseur 0,25^{+0.02}



PRONER COMATEL P/N TE Connectivity P/N	
P73100730025	1544358-1
P73100730525	1544358-2

Références	Avec calibre acier.		Sur languette laiton nu. ép. = nominale ±0.01			
	suivant plan.	1 ^{ère} insertion	1 ^{ère} extraction	1 ^{ère} extraction	6 ^{ème} extraction (CEI) moy	10 ^{ème} extraction mini individuel (DIN)
73 002-5 73 052-5	8592	≥ 5	< 15	≥ 25	≥ 9	≥ 5
73 002-8 73 052-8						
76 002-5 76 052-5	8592	≥ 5	< 15	≥ 25	≥ 9	≥ 5
76 002-8 76 052-8						

Les clips sont dégraissés

Les clips sont à l'état de livraison

Norme	Référence	Matière	Traitement	Code	
				Lot B	Cote A
CEI	73 052-8	UZ 30	Etamé	0,45 ^{+0.025}	5,7 ^{-0,1}
	76 0	UZ 30	Etamé		
DIN	46 247	UZ 30	Etamé	0,45 ^{+0.025}	3,8 ^{-0,1}
	76 052-8	UZ 30	Etamé		

Observation: Découpe voir plan 1778

Norme:	Code Matière: Voir tableau
Pièce	Désignation: Clip 2,8 x 0,5 Drapeau et 2,8 x 0,8 Drapeau
Ensemble	Référence: Voir tableau
Affection:	

Tolérance géométrique: ± 0,1^{+0.02}

Reproduction et diffusion interdites sans autorisation.

DATE: 2/05/89

N° 3521

E3	REVISED PER ECO-11-005150	08APR11	RK	HMR
REV	DESCRIPTION	DATE	DWN	APR



TE Connectivity CUSTOMER DRAWING 1544358

Ech: 20 A1

X-ON Electronics

Largest Supplier of Electrical and Electronic Components

Click to view similar products for [Terminals](#) category:

Click to view products by [TE Connectivity](#) manufacturer:

Other Similar products are found below :

[00-054007-01074-6](#) [00-054007-70206-1](#) [00-054007-70210-8](#) [00-054007-70217-7](#) [00-054007-70226-9](#) [00-054007-70228-3](#) [00-054007-70248-1](#) [00-054007-70256-6](#) [00-054007-70301-3](#) [00-054007-70316-7](#) [0-0320562-0](#) [00-054007-49560-4](#) [00-054007-70209-2](#) [00-054007-70225-2](#) [00-054007-70227-6](#) [00-054007-70231-3](#) [00-054007-70241-2](#) [00-054007-70242-9](#) [00-054007-70244-3](#) [00-054007-70246-7](#) [00-054007-70263-4](#) [00-054007-70288-7](#) [00-054007-70290-0](#) [00-054007-70300-6](#) [00-054007-70304-4](#) [01-2065-1-0216](#) [01-2900-1-04412](#) [00581P0075](#) [600TS-10](#) [60205-1](#) [604200-1](#) [605601-1](#) [60598-1-CUT-TAPE](#) [61314-6-C](#) [61810-3](#) [61-S](#) [61-SN](#) [626-0194](#) [62-NBM-A](#) [62-SN](#) [62-SP](#) [63-S](#) [640179-1](#) [M55155/059I03](#) [M55155/079C01](#) [M55155/099H02](#) [M55155/109H01](#) [M55155/109H02](#) [M55155/12XH05](#) [M55155/16XH02](#)