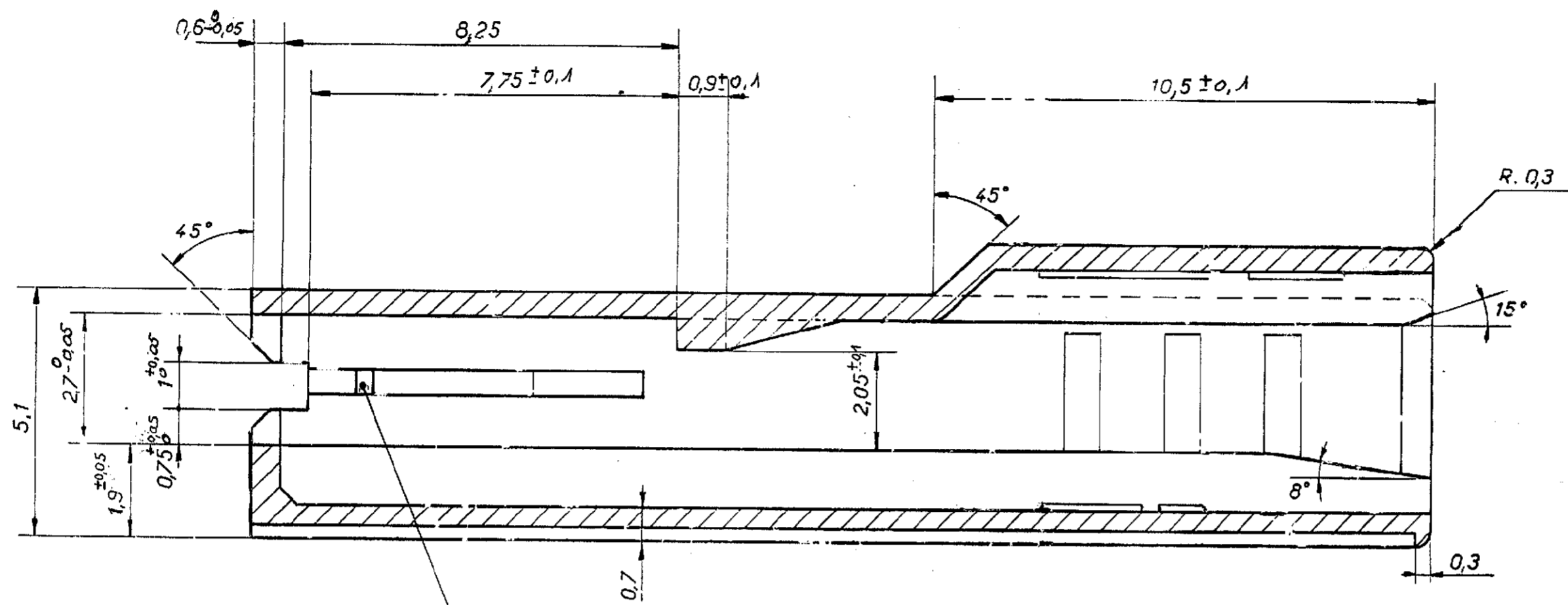
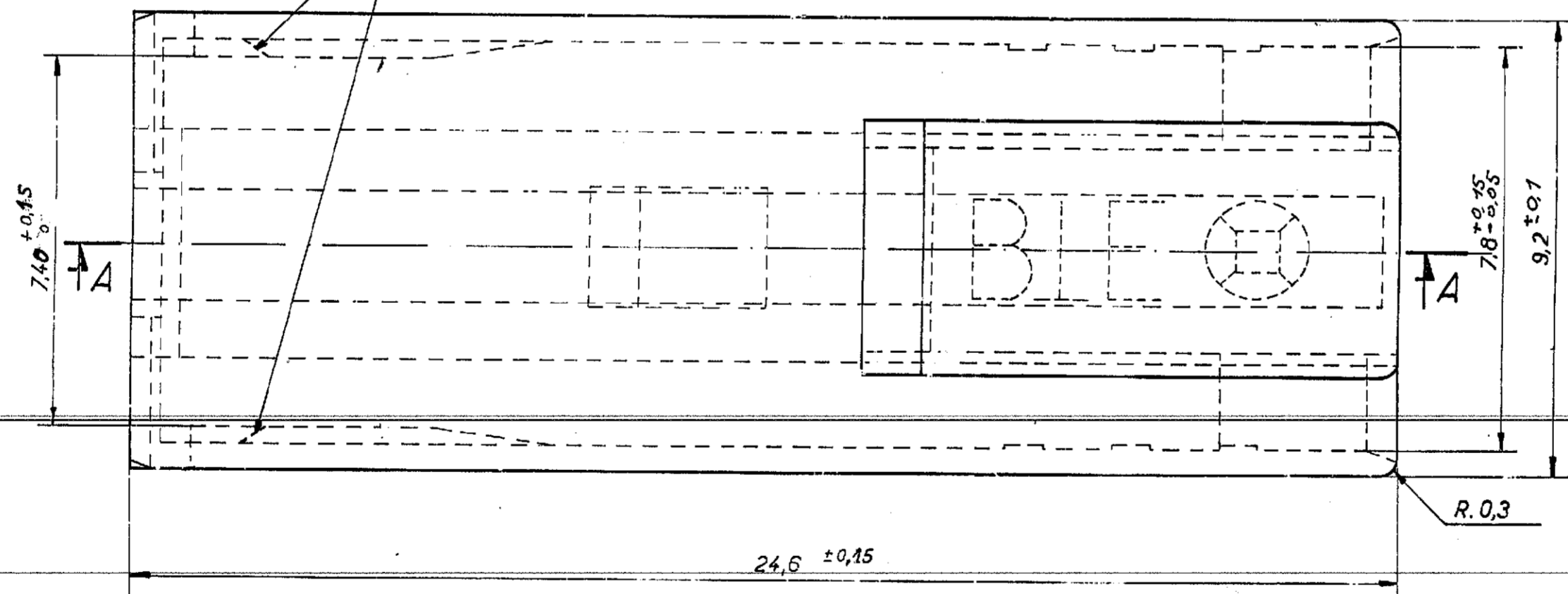
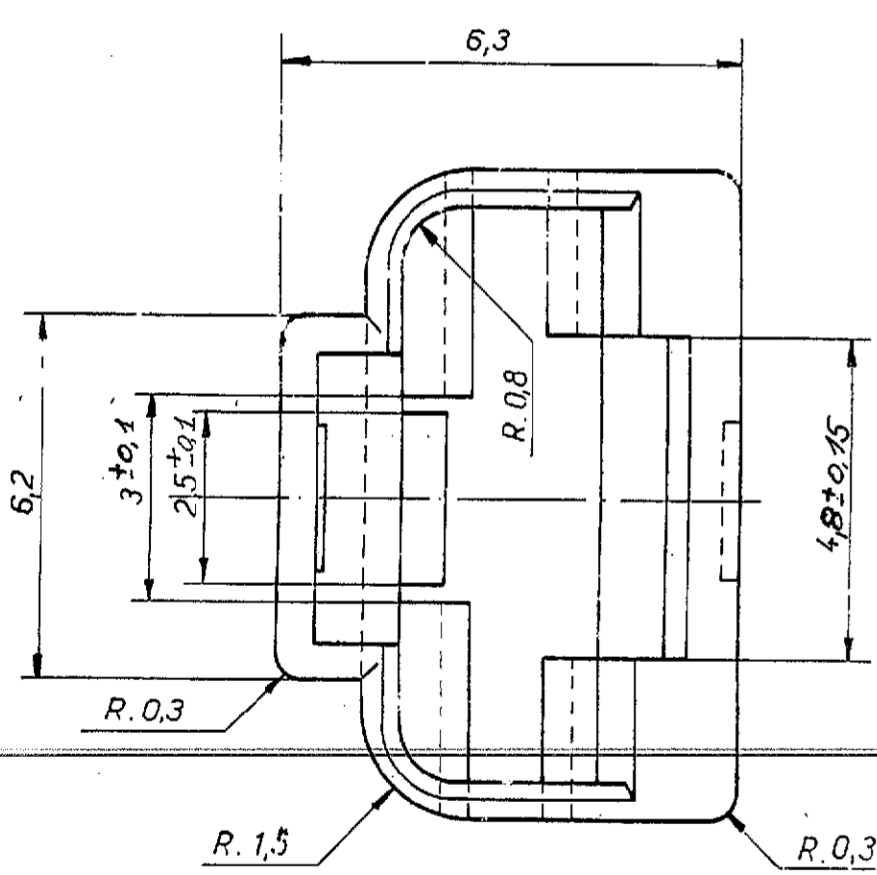


COUPE AA



COULEUR	REF PRONER	REF PRONER
Transparent	84882	
Blanc	84882 - 01	
Noir	84882 - 02	85882 - 02
Rouge	84882 - 03	Référence unique
Bleu	84882 - 04	
Jaune	84882 - 05	
Gris	84882 - 06	
Rose	84882 - 07	
Vert	84882 - 08	
Marron	84882 - 09	
Lilas	84882 - 10	
Ivoire	84882 - 11	
Orange	84882 - 12	

(Formes admises)
AA



PRONER COMATEL P/N	Tyco Electronics P/N
P8010084882	1544456-1
P801008488202	1544456-2
P801008588202	1544456-4

Remise en conformité Plan C		✓	I.B	6.2.95	B2
Nouvel moule - 7,18±0,05 → 7,40±0,15		520	I.B	24.11.95	B1
voir tableau		463	P.F.	13/02/95	A1
REF	MATIERE	OBSERVATION		AMN	Par date Ind
PRONER 38.40 allée du Closeau 93.160 Noisy-le-Grand Tél. 4303.55.89					
Moule	Tolérance générale	CAPUCHON pour CLIP de 6,3		Ech. 10	dessiné G.T
	±0,05	ENFICHAGE DOUX (série 74 000)		date 12.02.91	vérifié
	±1°			N° C 10660	

X-ON Electronics

Largest Supplier of Electrical and Electronic Components

Click to view similar products for [Terminals](#) category:

Click to view products by [TE Connectivity](#) manufacturer:

Other Similar products are found below :

[00-054007-01074-6](#) [00-054007-70206-1](#) [00-054007-70210-8](#) [00-054007-70217-7](#) [00-054007-70226-9](#) [00-054007-70228-3](#) [00-054007-70248-1](#) [00-054007-70256-6](#) [00-054007-70301-3](#) [00-054007-70316-7](#) [00-054007-49560-4](#) [00-054007-70209-2](#) [00-054007-70225-2](#) [00-054007-70227-6](#) [00-054007-70231-3](#) [00-054007-70241-2](#) [00-054007-70242-9](#) [00-054007-70244-3](#) [00-054007-70246-7](#) [00-054007-70263-4](#) [00-054007-70288-7](#) [00-054007-70290-0](#) [00-054007-70300-6](#) [00-054007-70304-4](#) [01-2065-1-0216](#) [01-2900-1-04412](#) [00581P0075](#) [600TS-10](#) [60205-1](#) [604200-1](#) [605601-1](#) [60598-1-CUT-TAPE](#) [61314-6-C](#) [61810-3](#) [61-S](#) [61-SN](#) [626-0194](#) [62-NBM-A](#) [62-SN](#) [62-SP](#) [63-S](#) [640179-1](#) [M55155/059I03](#) [M55155/079C01](#) [M55155/099H02](#) [M55155/109H01](#) [M55155/109H02](#) [M55155/12XH05](#) [M55155/16XH02](#) [M55155/29-5S](#)