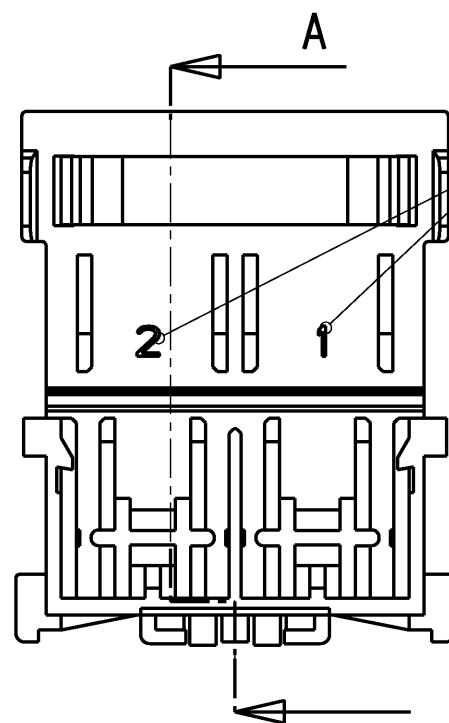
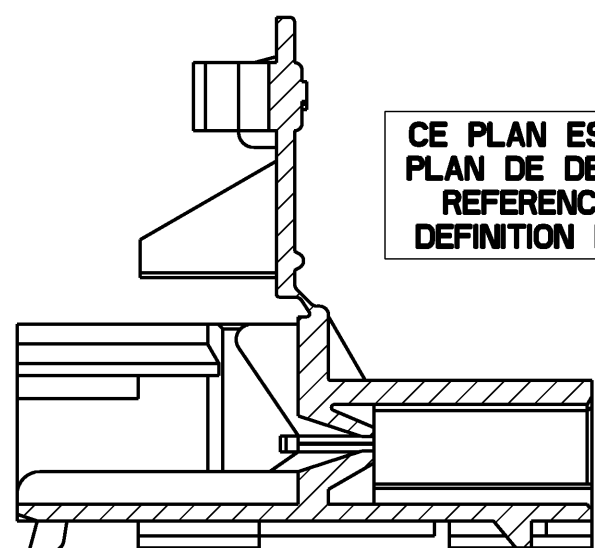


P	LTR REV	DESCRIPTION MODIFICATIONS	DATE	DWN DESS.	APVD APP.
	C	MOLD DUPLICATION	25AUG2005	LCi	JDr

COUPE A - A

CE PLAN EST UN EXTRAIT DU
PLAN DE DEFINITION, ON FERA
REFERENCE AU PLAN DE
DEFINITION POUR TOUT LITIGE

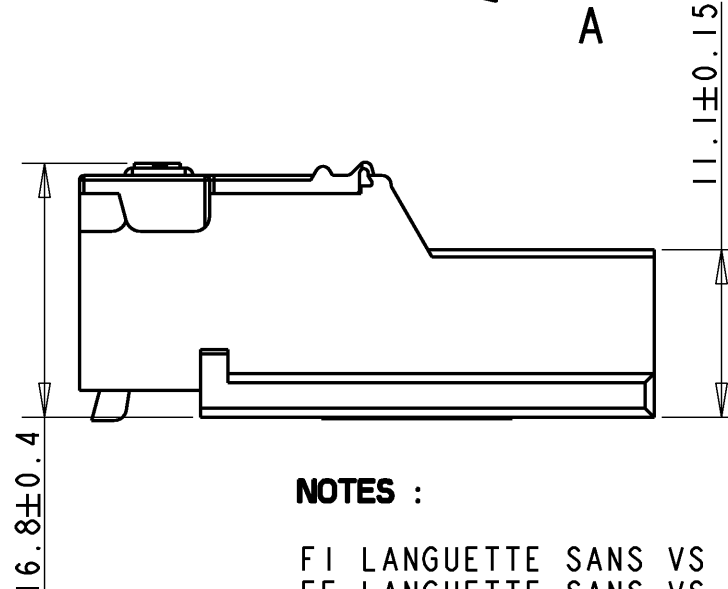
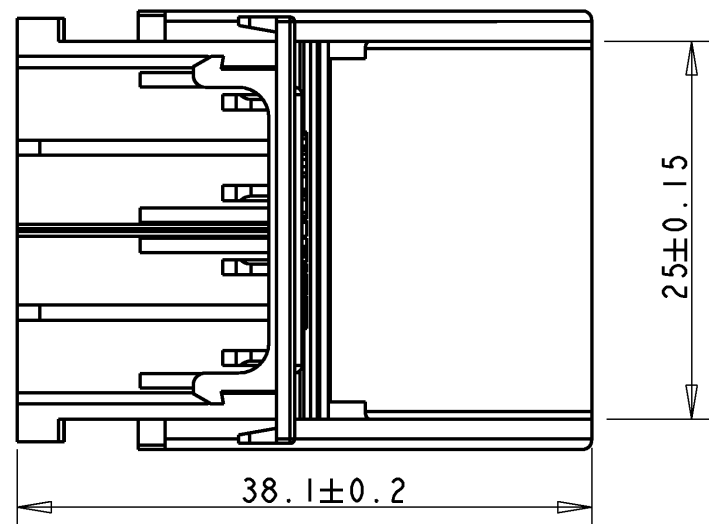


NUMERO DE VOIE
WAY NUMBER

SPECIFICATIONS FI PC/PL	
CLIP UZ15	CLIP CuNiSi
1544141	1544128
FI < 60N	FI < 70N

REF LANGUETTE 8MM		
TE	PSA	RENAULT
1544509-1	92 550 251 80	-
1544452-1	92 550 116 80	7701 997 036
1544453-1	92 550 126 80	7701 997 037

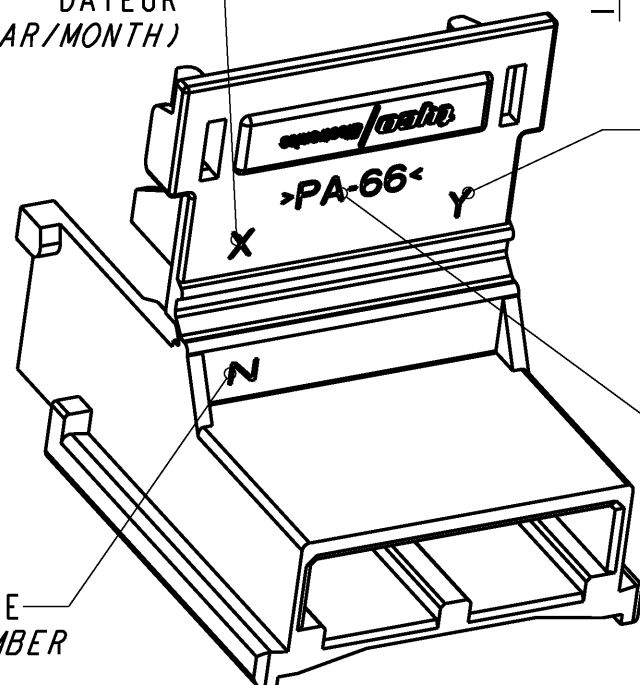
PRC	TE REF	PSA REF	RENAULT REF	COULEUR	CODAGE
B	1544459-1	96 111 357 80	7703 297 722	NOIR	
B	1544459-2	96 111 358 60	7703 297 721	GRIS	
B	1544459-3	96 111 358 80	-	MARRON	



NOTES :

- FI LANGUETTE SANS VS < 30 N
- FE LANGUETTE SANS VS > 80 N
- FE LANGUETTE AVEC VS > 100 N

DATEUR
DATE CODE (YEAR/MONTH)



INDICE PIECE
PART REVISION

MATERIE
MATERIAL

EMPREINTE
CAVITY NUMBER

<p>THIS DRAWING IS A CONTROLLED DOCUMENT FOR TYCO ELECTRONICS CORPORATION IT IS SUBJECT TO CHANGE AND THE CONTROLLING ENGINEERING ORGANIZATION SHOULD BE CONTACTED FOR THE LATEST REVISION.</p> <p>CE PLAN EST UN DOCUMENT CONTROLE PAR AMP INCORPORATED. IL EST SUSCEPTIBLE D'ETRE REVISE. CONTACTER LE SERVICE TECHNIQUE D'AMP DE FRANCE POUR OBTENIR LA DERNIERE REVISION.</p>		<p>DWN /DESSINE 25AUG2005 L. CORONELLI</p> <p>CHK /VERIFIE 25AUG2005 P. FLORES</p> <p>APVD /APPROUVE 25AUG2005 J. DAHER</p>		<p>Tyco Electronics Tyco Electronics France SAS RN 90, 38530 Chapareillan</p>	
<p>DIMENSIONS: mm</p> <p>TOLERANCES UNLESS OTHERWISE SPECIFIED: TOLERANCES NON SPECIFIEES (SUIV LE NB DE DECIMALES):</p> <p>1. PLC /DEC: ± 2. PLC /DEC: ± 3. PLC /DEC: ± PLC /DEC: ±</p> <p>ANGLES ±3°</p>		<p>PRODUCT SPEC SPEC. PRODUIT -</p> <p>APPLICATION SPEC SPEC. APPLICATION -</p>		<p>NAME /TYPE PORTE LANGUETTE 2 VOIES 8 mm A VS 2 WAYS TAB HOUSING WITH SECONDARY LOCK</p>	
<p>MATERIAL MATIERE PA 66</p> <p>FINISH FINITION -</p>		<p>WEIGHT MASSE APPROX. 6 g</p>		<p>SIZE FORMAT A3 CAGE CODE 00779 DRAWING NO No PLAN C=1544459 RESTRICTED TO RESERVE A -</p>	
<p>CUSTOMER DRAWING /PLAN CLIENT</p>		<p>UNIQUEMENT POUR REFERENCE</p>		<p>SCALE ECHELLE 2:1 SHEET FEUILLE OF DE REV C</p>	

X-ON Electronics

Largest Supplier of Electrical and Electronic Components

Click to view similar products for [Terminals](#) category:

Click to view products by [TE Connectivity](#) manufacturer:

Other Similar products are found below :

[00-054007-01074-6](#) [00-054007-70206-1](#) [00-054007-70210-8](#) [00-054007-70217-7](#) [00-054007-70226-9](#) [00-054007-70228-3](#) [00-054007-70248-1](#) [00-054007-70256-6](#) [00-054007-70301-3](#) [00-054007-70316-7](#) [0-0320562-0](#) [00-054007-49560-4](#) [00-054007-70209-2](#) [00-054007-70225-2](#) [00-054007-70227-6](#) [00-054007-70231-3](#) [00-054007-70241-2](#) [00-054007-70242-9](#) [00-054007-70244-3](#) [00-054007-70246-7](#) [00-054007-70263-4](#) [00-054007-70288-7](#) [00-054007-70290-0](#) [00-054007-70300-6](#) [00-054007-70304-4](#) [01-2065-1-0216](#) [01-2900-1-04412](#) [00581P0075](#) [600TS-10](#) [60205-1](#) [604200-1](#) [605601-1](#) [60598-1-CUT-TAPE](#) [61314-6-C](#) [61810-3](#) [61-S](#) [61-SN](#) [626-0194](#) [62-NBM-A](#) [62-SN](#) [62-SP](#) [63-S](#) [640179-1](#) [M55155/059I03](#) [M55155/079C01](#) [M55155/099H02](#) [M55155/109H01](#) [M55155/109H02](#) [M55155/12XH05](#) [M55155/16XH02](#)