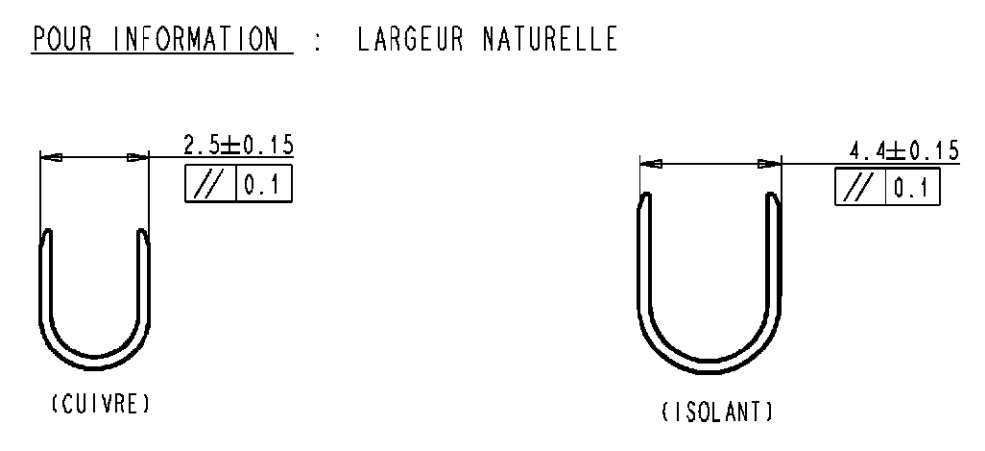
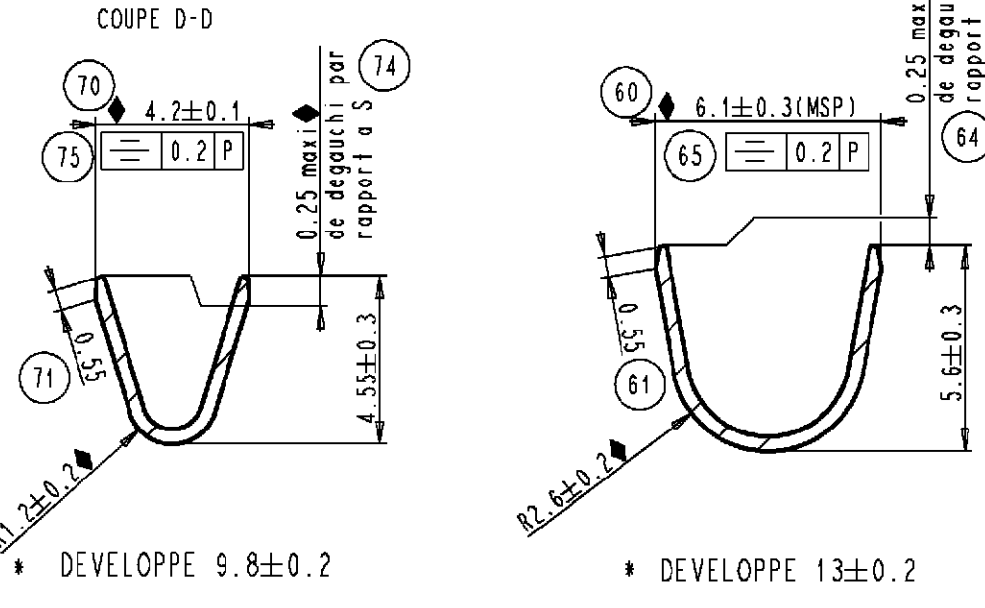
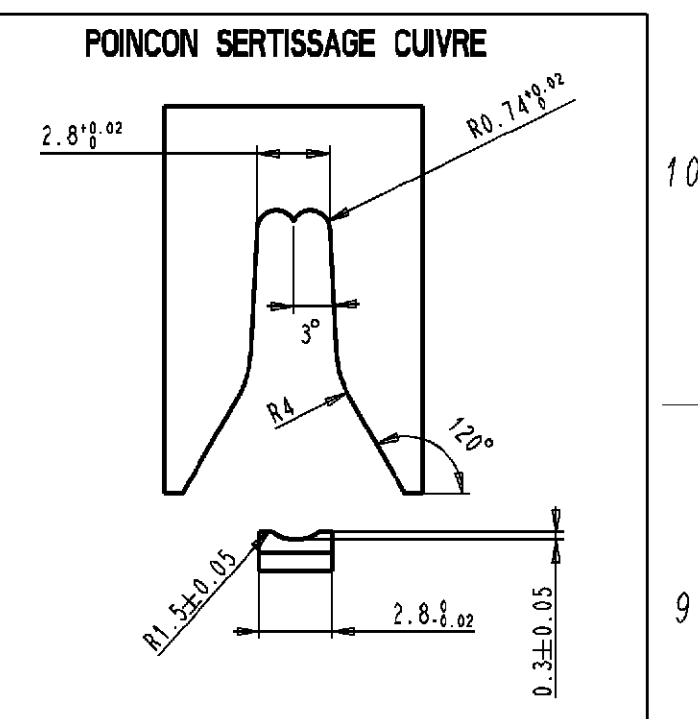


( ) Cotes données pour information  
 ◆ Cotes fonctionnelles  
 (MSP) Cotes suivies en MSP  
 \* Cotes non mesurables en usine de câblage



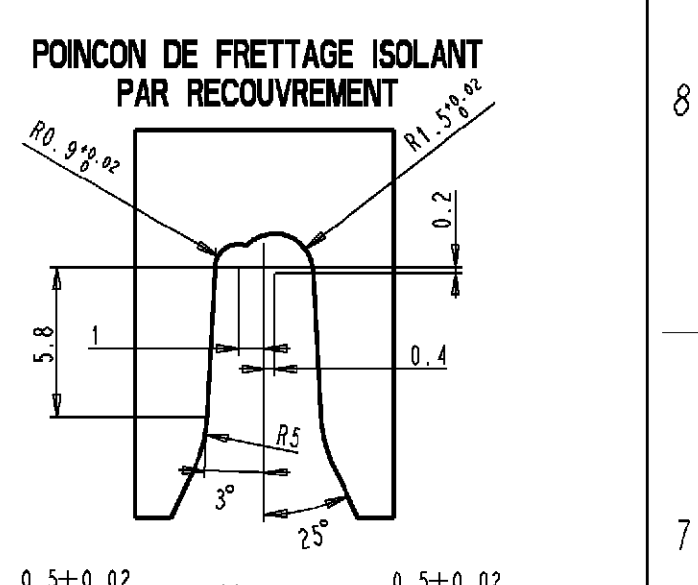
## PARAMETRES DE SERTISSAGE POUR CLIP 6.35mm CAPACITE 1.5 A 3 mm2

SERTISSAGE DU CUIVRE		LONGUEUR D'AILLE : 9.8 EPAISSEUR DU METAL : 0.4			FRETTAGE DE L'ISOLANT		LONGUEUR D'AILLE : 13 EPAISSEUR DU METAL : 0.4					
Section	Catalogue	Reelle	Largeur P ±0.1	Hauteur C ±0.05	TRACTION (N)	Configuration representative	Ø equi.	Surface a fretter	A COEUR		PAR RECOUVREMENT	
									Largeur M ± 0,1	Hauteur D ± 0,1	Largeur M ± 0,1	Hauteur D ± 0,1
1.5		1.53	2.89	1.90	200	1.5	2.2	3.80	3.89	2.77	3.90	3.20
2		1.82	2.91	1.95	220	2	2.60	5.31	3.91	3.6	3.95	3.60
2.5		2.62	2.93	2.20	260	2.5	2.8	6.16	3.93	3.8	3.95	3.70
3		3.18	2.97	2.40	280	3	3.35	8.81	3.97	4.15	3.97	3.95

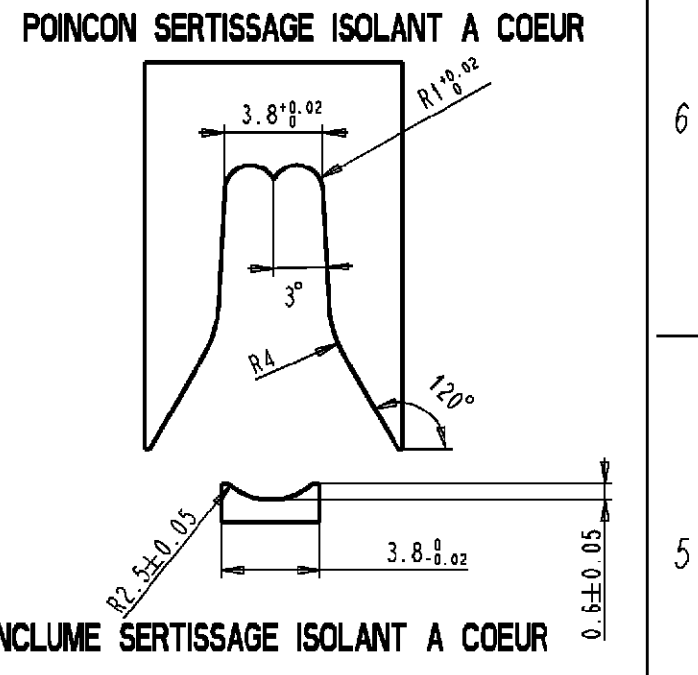


ENCLUME SERTISSAGE CUIVRE

NOTA : TRAITEMENT ENCLUME 62-64 Hrc  
 TRAITEMENT PONCON : 66-68 Hrc  
 ETAT DE SURFACE DES PARTIES ACTIVES DES PONCONS ET DES ENCLUMES : POLYMER



ENCLUME DE FRETTAGE ISOLANT PAR RECOUVREMENT

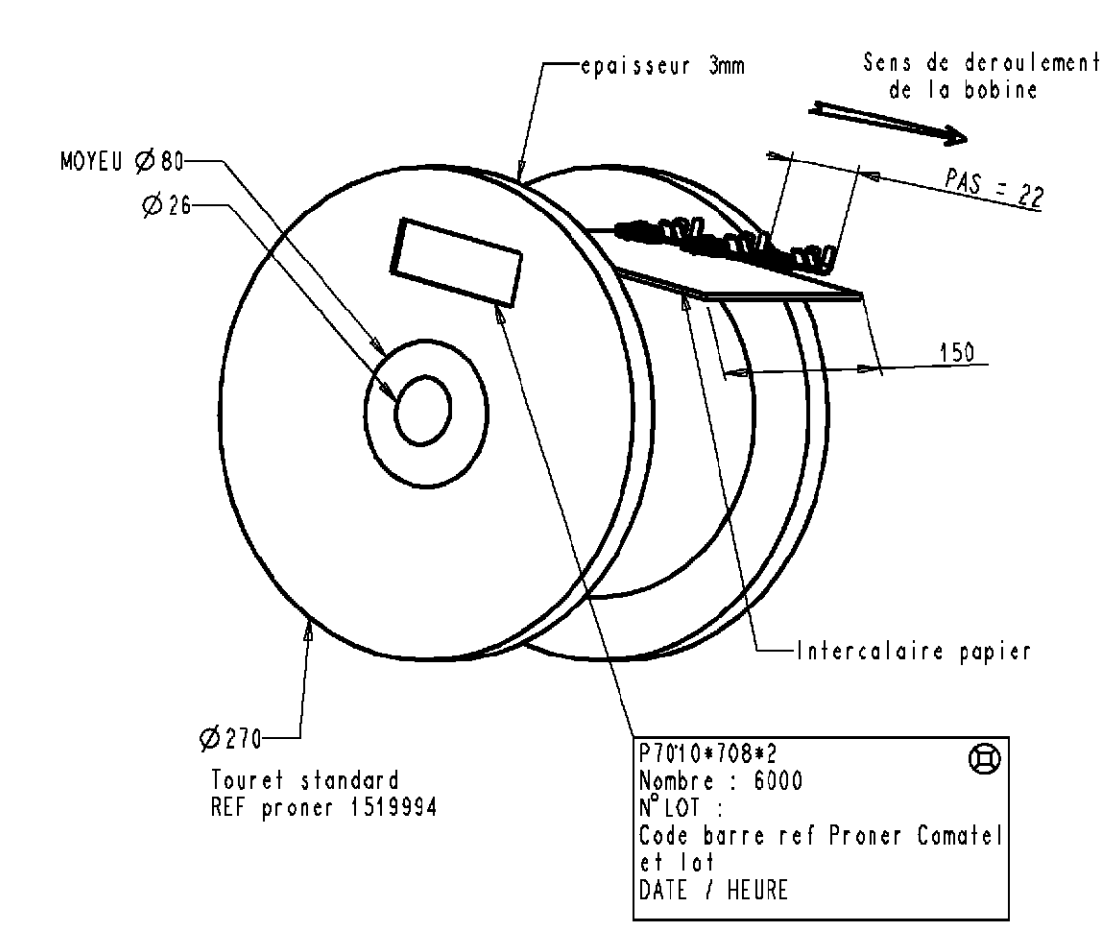


ENCLUME SERTISSAGE ISOLANT A COEUR

### MISE EN BANDE ET CONDITIONNEMENT

Aucun raccord de bande ne sera accepté

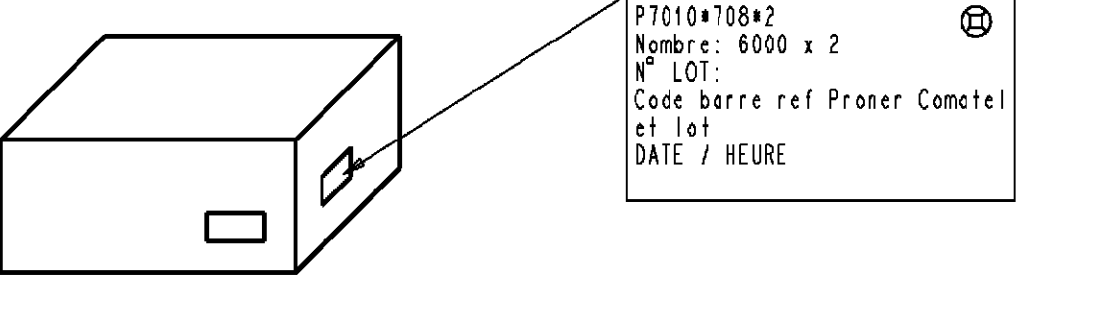
CONDITIONNEMENT BOBINE :



CONDITIONNEMENT CARTON :

CARTON DE DEUX BOBINES : 550x275x165

NOTA : CHAQUE CARTON EST MUNI DE DEUX ETIQUETTES D'IDENTIFICATION SEMBLABLE A CELLES DES BOBINES.

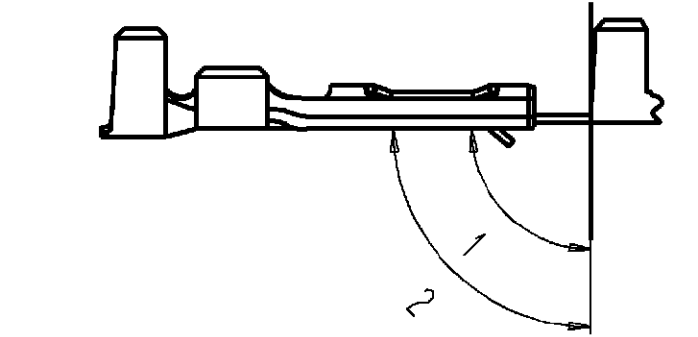


### CARACTERISTIQUES A VERIFIER

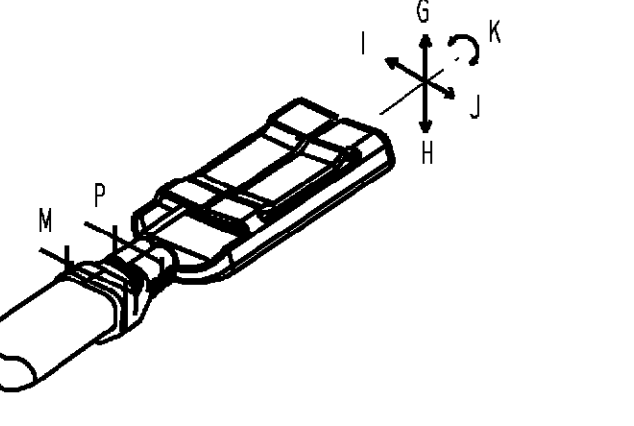
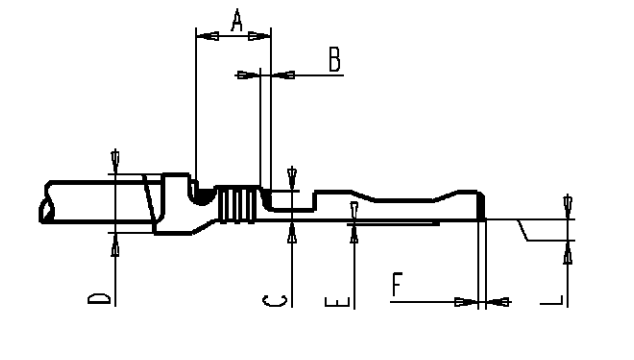
	Valeur a mesurer	REPERE
Deformation apres sertissage	Flexion vers le haut	2° maxi G
	Flexion vers le bas	4° maxi H
	Torsion	5° maxi K
Deformation suivant l'axe de la piece	2° maxi	I-J
Longueur de dénudage	(5)	A
Dépassement du fil	0.8±0.4	B
Temoin de découpe	0.3 maxi	F
Deformation du temoin de découpe ou bavure	0.05 maxi	L
Cote d'accrochage	0.3 mini	E

### NOTICE DE CONTROLE

Au pied a coulisse ou au projecteur de profil, verifier les cotes indiquees sur le dessin du clip ci-dessus.



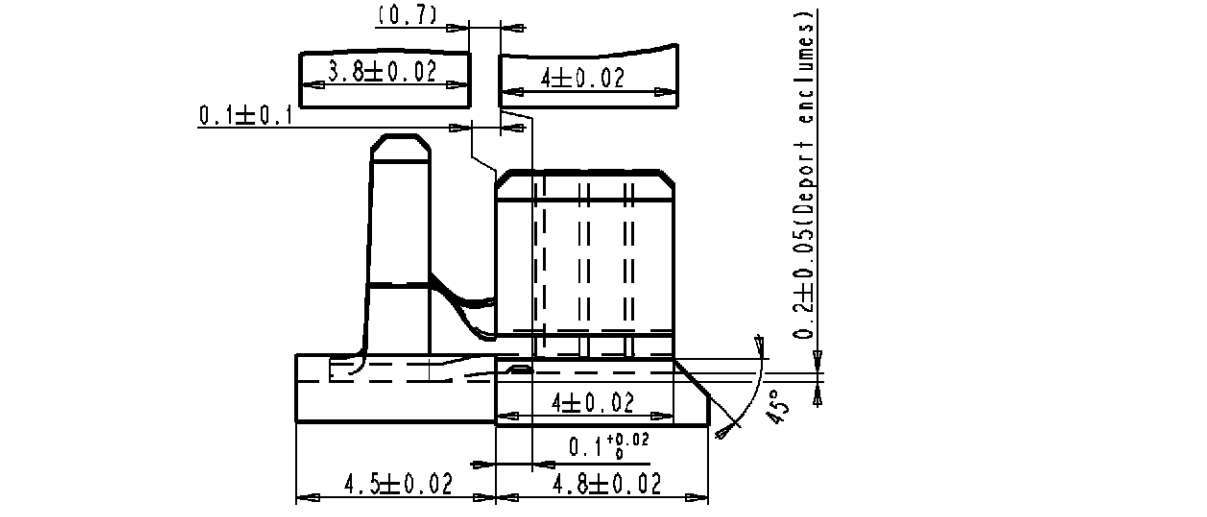
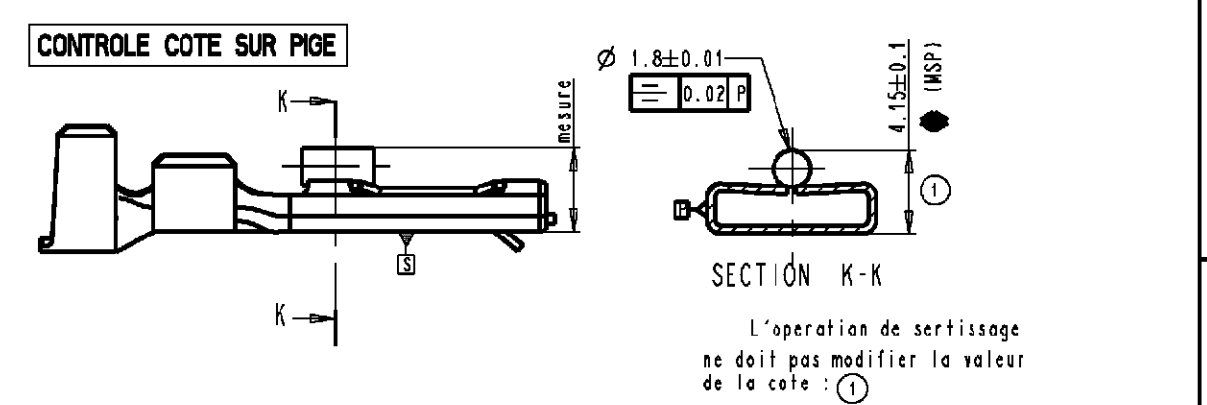
L'attache ne doit pas casser a moins de 2 pliages a 90°



FILS

AILLES DE SERTISSAGE

Sertissage avec fils superposes, le plus petit en partie basse :



### TENUE EN TRACTION DU SERTISSAGE CUIVRE

LA TENUE EN TRACTION DU SERTISSAGE CUIVRE EST MEASUREE APRES 10 SECONDES D'APPLICATION DE L'EFFORT MENTIONNE AU TABLEAU "PARAMETRES DE SERTISSAGE". EFFORT APPLIQUE SUIVANT L'AXE DU CLIP; SERTISSAGE SUR ISOLANT NEUTRALISE.

L'ESSAI DE TRACTION NE PEUT EN AUCUN CAS CERTIFIER LE SERTISSAGE CUIVRE

A L'ISSU DE L'ESSAI ON NE DOIT AVOIR CONSTATE AUCUN GLISSEMENT DE L'AME DU FIL. LE NON RESPECT DE CETTE SANCTION ENTRAINE LE REFUS DU LOT CONSIDERE.

### TENUE EN TRACTION DU SERTISSAGE ISOLANT

Cet essai ne concerne que les sertissages sans dispositif d'etancheite.

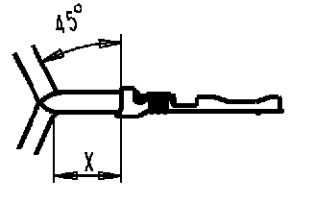
L'essai est realise dans les conditions suivantes:

- position initiale: conducteur/contact alignes
- pliage du conducteur a 45 degres
- pliage du conducteur a 45 degres opposes (deplacement angulaire de 90 degres)
- retour a la position initiale

Le conducteur est tenu sans traction excessive, a une distance correspondant a 20 fois son diametre avec un minimum de 60 mm.

A L'ISSU DU TEST ON NE DOIT OBSERVER AUCUN RETRAIT DE L'ISOLANT SOUS LES AILLETES DE SERTISSAGE OU OUVERTURE DU DIT SERTISSAGE.

LE NON RESPECT DE CES SANCTIONS ENTRAINE LE REFUS DU LOT CONSIDERE.



SECTION	X
1 mm <sup>2</sup>	60 mm
3 mm <sup>2</sup>	60 mm

### CONTROLE FI / FE

- Utilisation du calibre : essais dynamiques
- Realiser l'essai d'insertion : a la premiere manoeuvre avec le calibre acier 0.77, et ergot neutralise mesurer la fre FI > 6N
- Le clip ayant subi l'essai n'est pas réutilisable pour une seconde mesure.

ESSAIS DYNAMIQUES REALISES (sur languette laiton brut 0.8<sup>10.02</sup>/<sub>10.005</sub>)

Effort d'insertion : 20N maxi a la premiere insertion

Effort d'extraction : 100N mini a la premiere extraction

PRONER COMATEL P/N	TE Connectivity P/N
P7010070812	0-1544504-1
P7010070862	0-1544504-2
P7010370862	0-1544504-3

P/N	Matière	Traitement	Protection	Quantité	
P7010370862	bronze (SM 147)	//	//	//	
P7010370812	bronze (SM 147)	//	//	//	
P7010070862	laiton (SM 115)	//	//	//	
P7010070812	laiton (SM 115)	//	//	//	
Référence/Désignation		Matière	Traitement	Protection	Quantité
Sous-Ens. : //					
Ensemble : //					

CLIP 6.35 SECURITE capacite 1.5 a 3 mm<sup>2</sup>

<b>STE</b> TE Connectivity	Echelle: //	Masse: 0.81 gr.
	Tol. Lin.: ±0.1	Format A1
	Tol. Ang.: ±2°	

CUSTOMER DRAWING

Reproduction et diffusion interdites sans autorisation

1544504

REV B1

B1	REVISED PER ECO-11-005150	28MAR11	RK	HMR
REV	DESCRIPTION	DATE	DWN	APR

## X-ON Electronics

Largest Supplier of Electrical and Electronic Components

*Click to view similar products for [Terminals](#) category:*

*Click to view products by [TE Connectivity](#) manufacturer:*

Other Similar products are found below :

[00-054007-01074-6](#) [00-054007-70206-1](#) [00-054007-70210-8](#) [00-054007-70217-7](#) [00-054007-70226-9](#) [00-054007-70228-3](#) [00-054007-70248-1](#) [00-054007-70256-6](#) [00-054007-70301-3](#) [00-054007-70316-7](#) [0-0320562-0](#) [00-054007-49560-4](#) [00-054007-70209-2](#) [00-054007-70225-2](#) [00-054007-70227-6](#) [00-054007-70231-3](#) [00-054007-70241-2](#) [00-054007-70242-9](#) [00-054007-70244-3](#) [00-054007-70246-7](#) [00-054007-70263-4](#) [00-054007-70288-7](#) [00-054007-70290-0](#) [00-054007-70300-6](#) [00-054007-70304-4](#) [01-2065-1-0216](#) [01-2900-1-04412](#) [00581P0075](#) [600TS-10](#) [60205-1](#) [604200-1](#) [605601-1](#) [60598-1-CUT-TAPE](#) [61314-6-C](#) [61810-3](#) [61-S](#) [61-SN](#) [626-0194](#) [62-NBM-A](#) [62-SN](#) [62-SP](#) [63-S](#) [640179-1](#) [M55155/059I03](#) [M55155/079C01](#) [M55155/099H02](#) [M55155/109H01](#) [M55155/109H02](#) [M55155/12XH05](#) [M55155/16XH02](#)