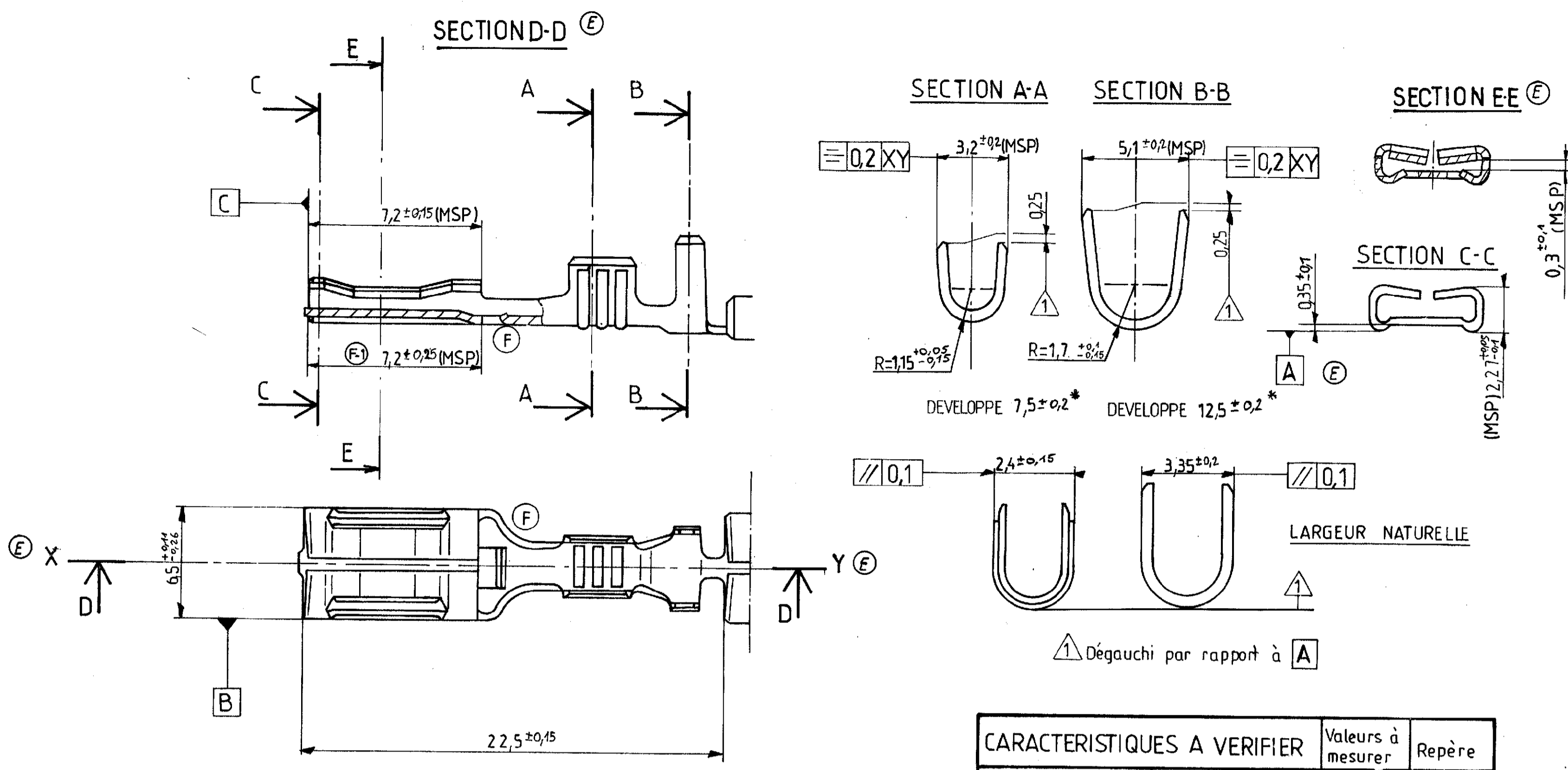


Repère	Référence	Nbre	Désignation



**PARAMETRES DE SERTISSAGE (à confirmer lors des premiers essais)**

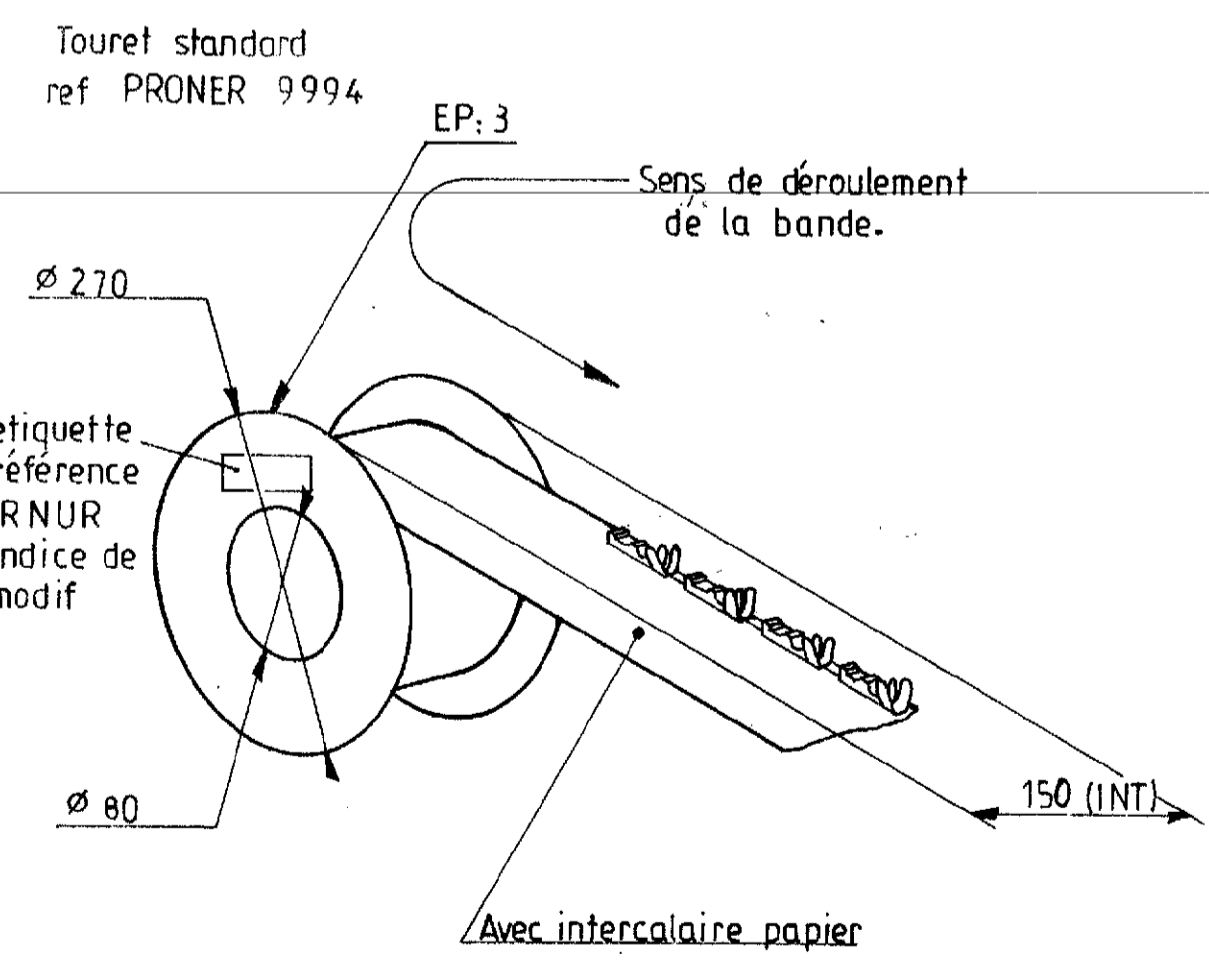
SECTION		LARGEUR	HAUTEUR	TRACTION	CONFIGURATION REPRESENTATIVE	ø EQUIVALENT A Fretter	SURFACE M ± 0,1	LARGEUR D ± 0,1	HAUTEUR
CATALOGUE	REELLE	P ± 0,05	c	(daN) (1)					
1/0,35+0,6 / 1Ray44	0,95	2,50	1,8	> 20	1ray44	1,7	2,27	3,59	2,71
0,6+0,6 / 1Ray55	1,18	2,50	1,98	> 20	1	2	3,14	3,61	2,9
0,35+1/1,4 / 0,35+1 Ray44	1,31	2,54	1,91	> 20	1ray44 + 035	2,1	3,46	3,62	2,97
0,6+1 / 0,6+1 Ray44 / 0,35+1 Ray55	1,54	2,56	2	> 20	0,6+0,35/1,4 / 2r44	2,3	4,15	3,64	3,13
0,35+1,4	1,68	2,56	2,06	> 22	1+ 0,35 / 2x 1ray44	2,4	4,52	3,65	3,2
0,6+1Ray55/2 / 2IRS/2INS	1,81	2,50	2,14	> 22	0,6+ 1ray44	2,5	4,91	3,66	3,29
1+1	1,86	2,56	2,1	> 22	2 / 0,6+0,6	2,6	5,31	3,66	3,38
1+1Ray44 / 2Ray44	1,94	2,56	2,15	> 22	0,6+1 / 1+1	2,7	5,72	3,67	3,47
1Ray44+1Ray44 / 2Ray44		2,56	2,15	> 22	2in	2,9	6,61	3,69	3,6

**NOTICE DE CONTROLE**

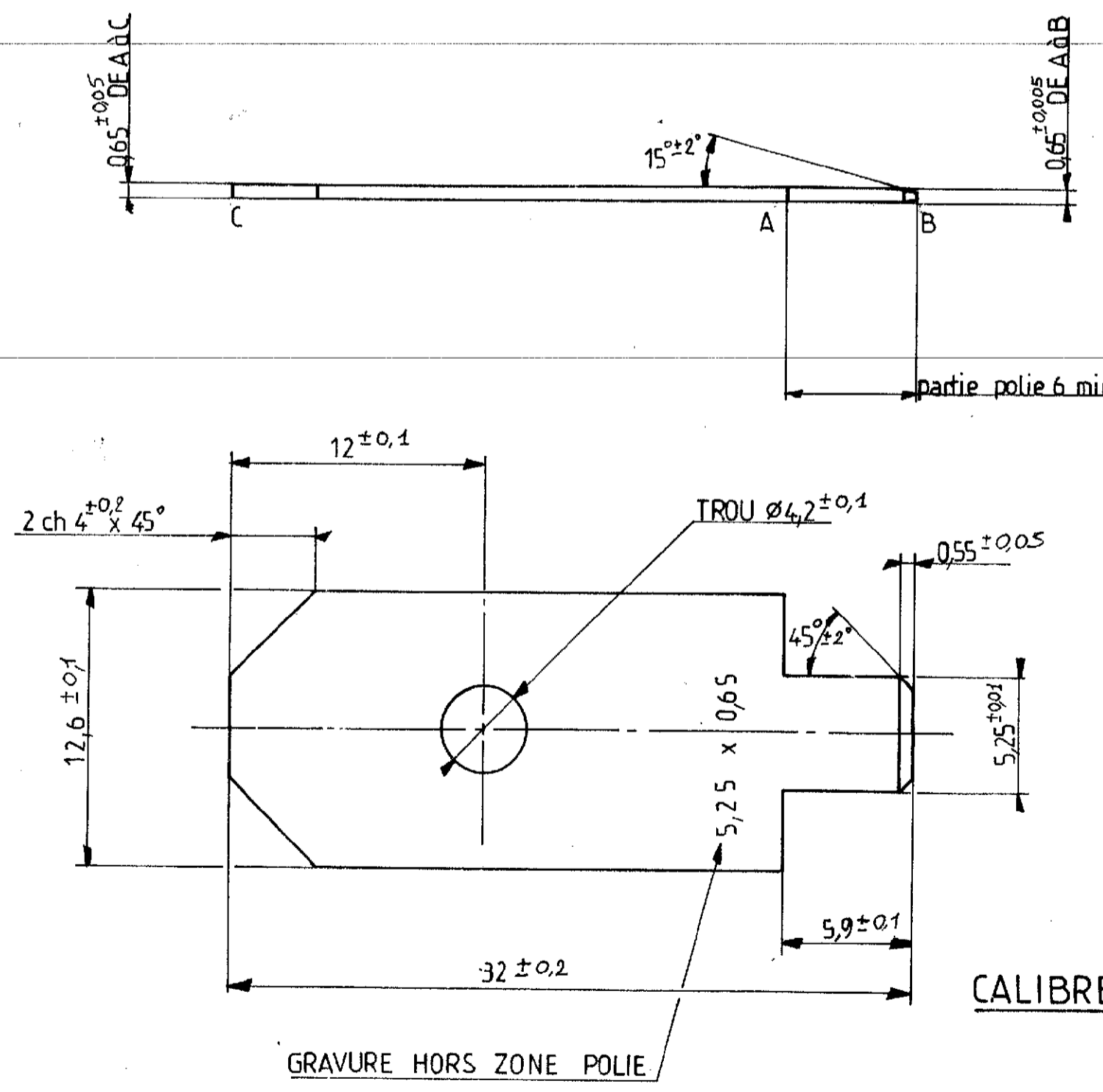
-Au pied à coulisse ou au projecteur de profil verifier les cotes indiquées sur le dessin du clip  
\*cote non mesurable en usine de câblage

CARACTERISTIQUES A VERIFIER		Valeurs à mesurer	Repère
Déformation après sertissage	Flexion vers le haut	2°maxi	G
	Flexion vers le bas	4°maxi	H
	Torsion	5°maxi	K
Déformation suivant l'axe de la pièce		2°maxi	I-J
Longueur de dénudage		5*±8	A
Dépassement du fil		0,8±0,4	B
Temoin de découpe		0,3 maxi	F
Déformation du temoin de découpe au bavure		0,1 maxi	L
Différence de largeur		0,05maxi	T

**MISE EN BANDE**



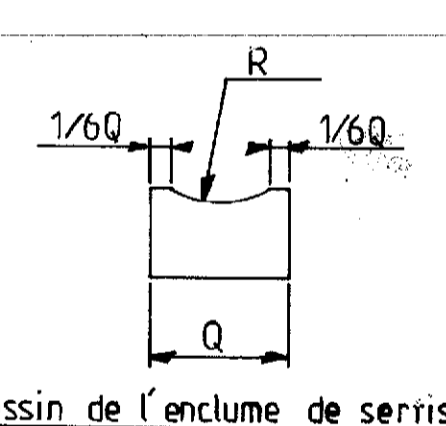
CONDITIONNEMENT SUR TOURET DE 6000 PIECES  
POIDS MAXI 7 Kg



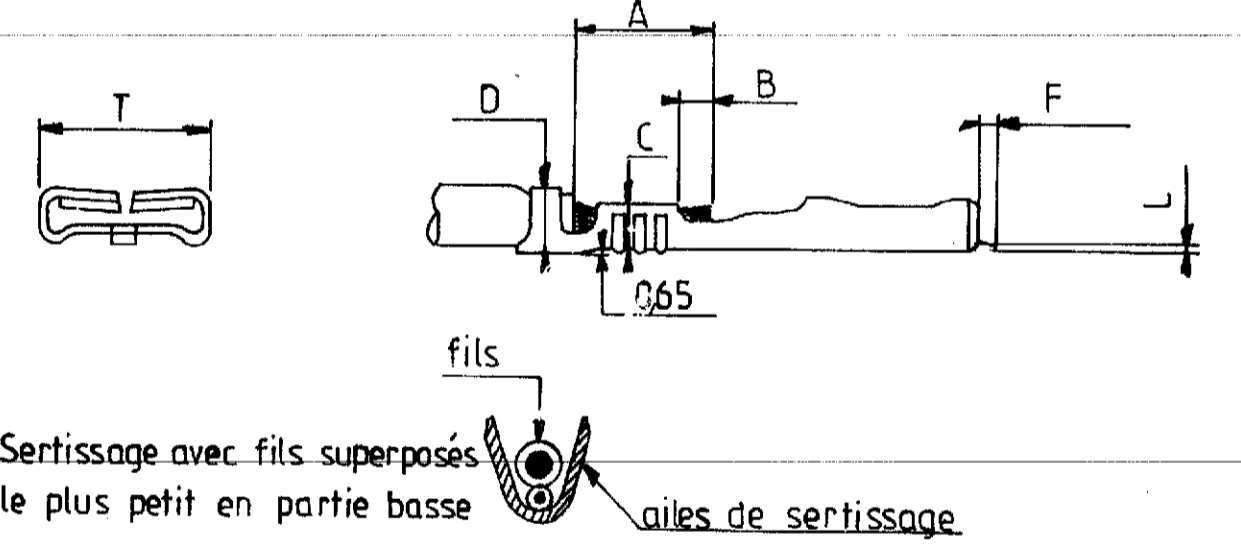
**Essai dynamique**  
1-Effort d'insertion < 32 N  
2-Effort d'extraction > 6 N

MATIERE: XC 75 HRC 45/48  
Ra 0,1 po

- (1) La traction est mesurée en tirant sur le ou les 2 fils simultanément  
(2) Test de tenue de l'isolant: en pliant à 90° l'isolant selon les 4 directions G, H, I, J. L'isolant ne doit pas avoir glissé hors des ailes de frettage.



Dessin de l'enclume de serrissage



L'attache ne doit pas casser à moins de 2 pliages à 90°  
- Conforme au CdC 36.05.019  
- Toute cote figurant sur ce plan non représentée sur un lot fera l'objet d'un refus par rapport au contrat qualité composant.  
- Ce plan de contrôle étant un extrait du plan de définition, on fera référence pour tout litige au plan de définition.  
- Les cotes devant faire l'objet d'un suivi statistique sont repérées par: (MSP)

PRONER COMATEL P/N Tyco Electronics P/N  
P74103746621 0-1544531-1

MODIFICATION	VERIFIER	DESSINE	DATE	INDICE
Mise en conformité cote 7,2 avec plan def.	T.G	C.J	29-01-93	F.1
Modif fenêtre suite à essais Pr. Indus.	T.G	C.J	13-01-93	F
Ajoute axe XY, section DD, EE, Change ref [A]	JL	E.P	28-02-91	E
Complément tableau sertissage	FD	F.R	31-08-89	D
CHANGE REFERENCE 3746621 ETAIT 374662	FD	PARIS	22-06-89	C
CHANGE TRAITEMENT: PEM16 ETAIT ETAME	FD	PARIS	02-05-89	B
AJOUTE UNITE DE TRACTION (daN)				
MISE A JOUR GENERALE DU PLAN		PARIS	12-04-89	A

Observation:	Norme:
Pièce Désignation: CLIP FUSIBLE GAMME 096194	Code Matière: UE 4P
Référence: 374.6621	Code Traitement: PEM 16
Ensemble Désignation: PLAN DE CONTROLE	Tolérance générale ± 0,1
Référence:	Dessiné: PARIS
PRONER B.P. 31 - 93161 Noisy-le-Grand cedex (1) 43.03.56.89	Verifié: FD
Reproduction et diffusion interdites sans autorisation	Ech: 5 A1
Date: 20.9.88	N° C 3452

## X-ON Electronics

Largest Supplier of Electrical and Electronic Components

*Click to view similar products for [Automotive Connectors](#) category:*

*Click to view products by [TE Connectivity](#) manufacturer:*

Other Similar products are found below :

[003-018-000](#) [60403001](#) [60993906-B](#) [M902-2131](#) [M902-2161](#) [72.330.1035.1](#) [73.353.4028.0](#) [F119300-B](#) [F166900](#) [F258300-B](#) [F358300-B](#)  
[F407400](#) [F444110](#) [F487000](#) [F509500B-B](#) [827153-1](#) [8N1515-32-24P](#) [9-1326729-8](#) [925474-1](#) [928905-1](#) [964562-4](#) [968782-1](#) [GT17SA-8DS-](#)  
[HU](#) [98891-1012](#) [98947-1016](#) [12004147](#) [12004475-L](#) [12010290](#) [12010309-B](#) [12015454](#) [12020219-B](#) [12020308](#) [12041318-B](#) [12052225-L](#)  
[12052466](#) [12059125](#) [12064869](#) [12004327-B](#) [12010503-B](#) [12015308](#) [12015384](#) [12015909](#) [1-21030-1](#) [12041254](#) [12041318](#) [12047946-B](#)  
[12047957](#) [12047957-L](#) [12059473](#) [12066261](#)