

REVISIONS				
P	LTR	DESCRIPTION	DATE	APVD
A		MODIFY DISTORTION ON DIM 1, 32 AND 33	29NOV2017	FB DB
B		NOTES REORGANIZATION	16AUG2019	FB XR

NOTA :

1 **CONDITIONNEMENT:**
 1000 pièces mise en vrac dans un carton type standard 580x380x175
PACKAGING:
 1000 pieces in bulk delivered in one standard box (dim: 580x380x175)

2 Au pied à coulisse ou au projecteur de profil vérifier les cotes d'encombrements et fonctionnelles portées au plan.
Using a calliper rule or profile projector, checks are made of all dimensions shown on the drawing above.

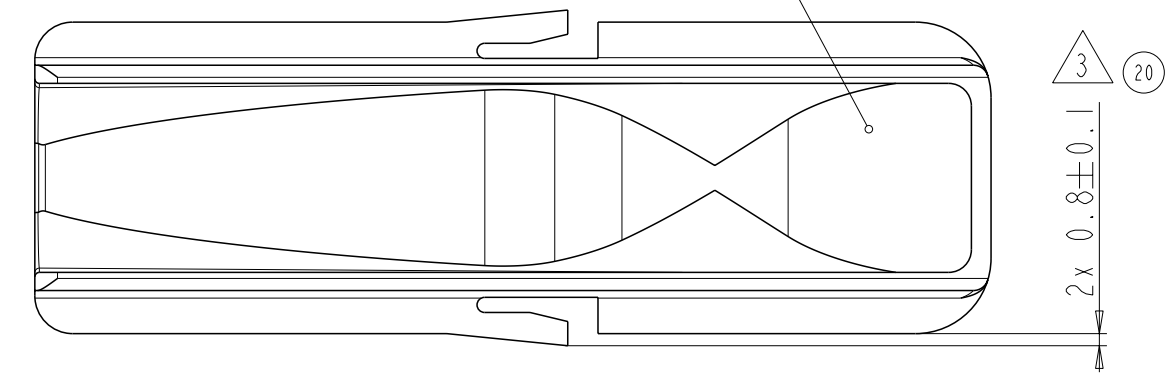
③ Cote fonctionnelle
Functional dimension

④ Cotes d'encombrement
Overall dimension

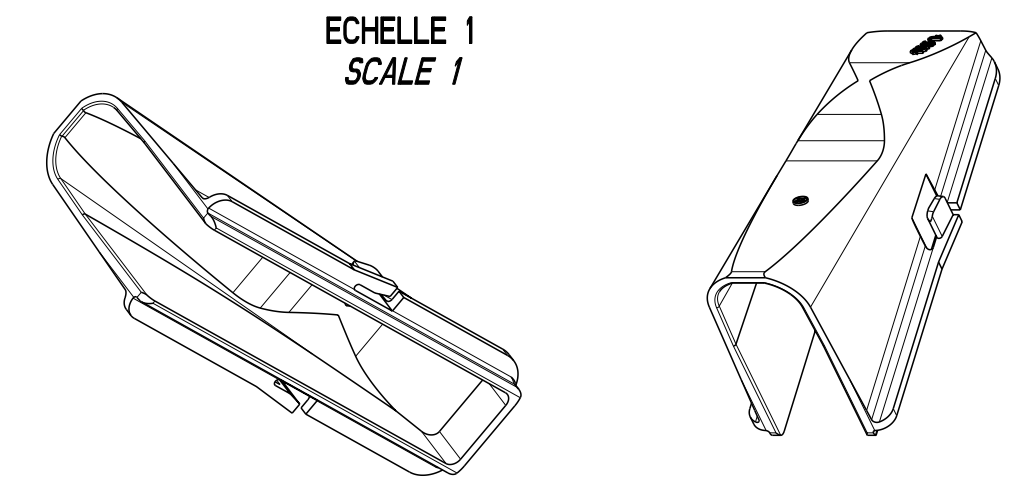
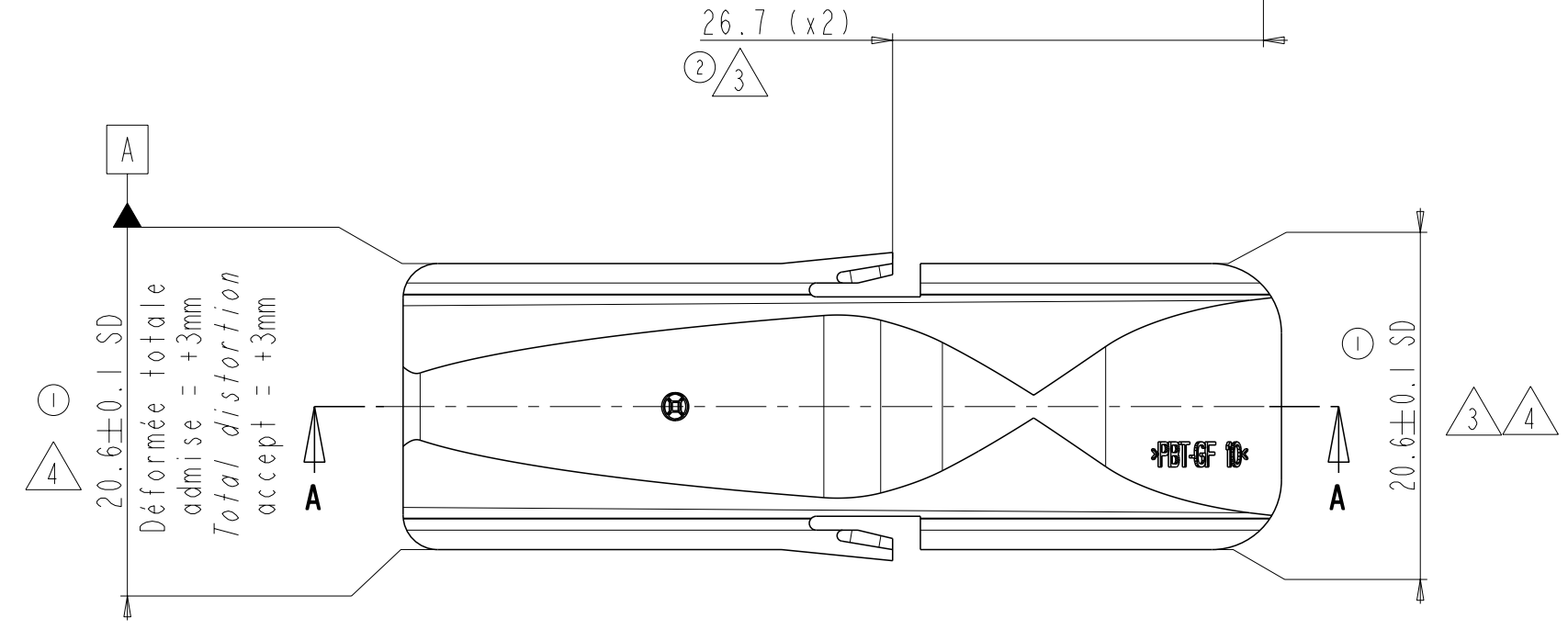
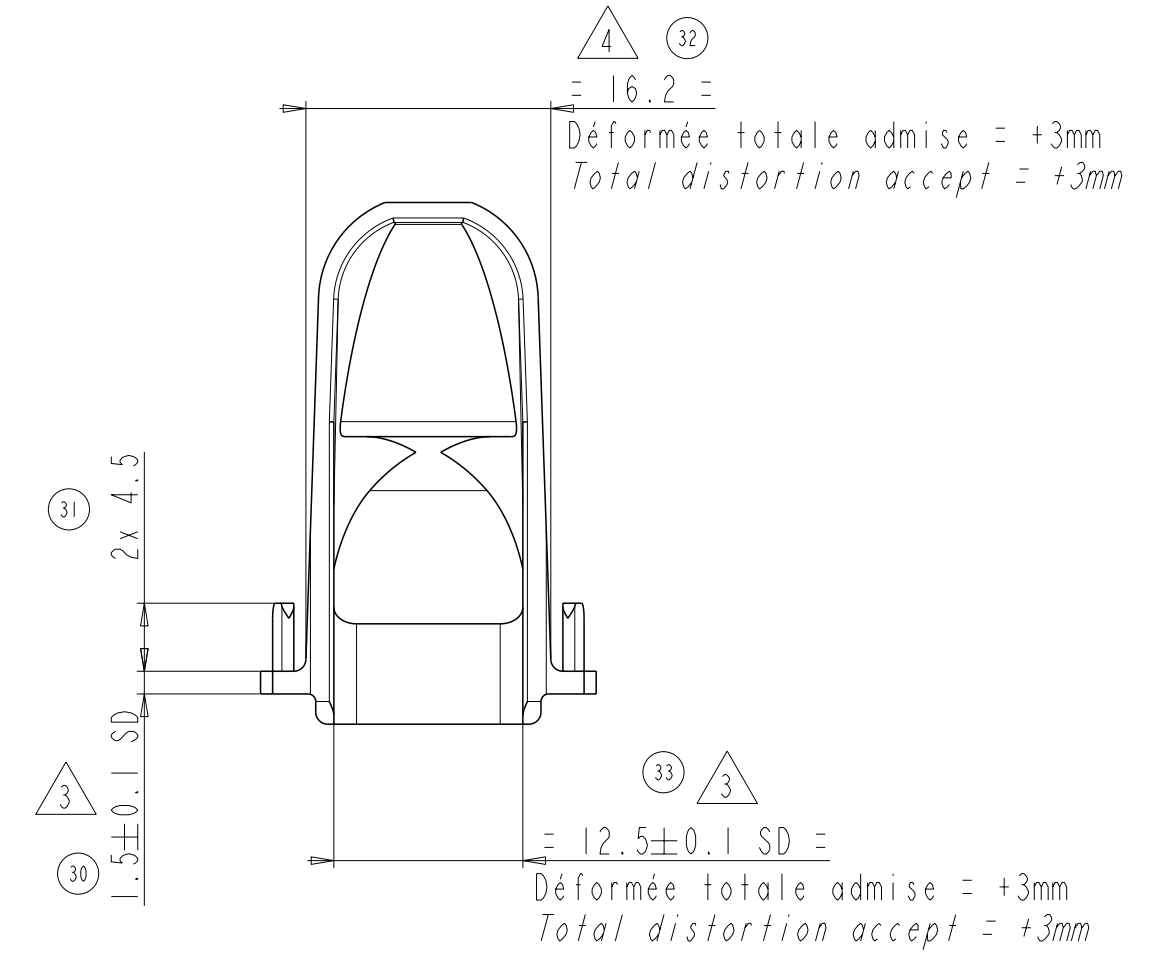
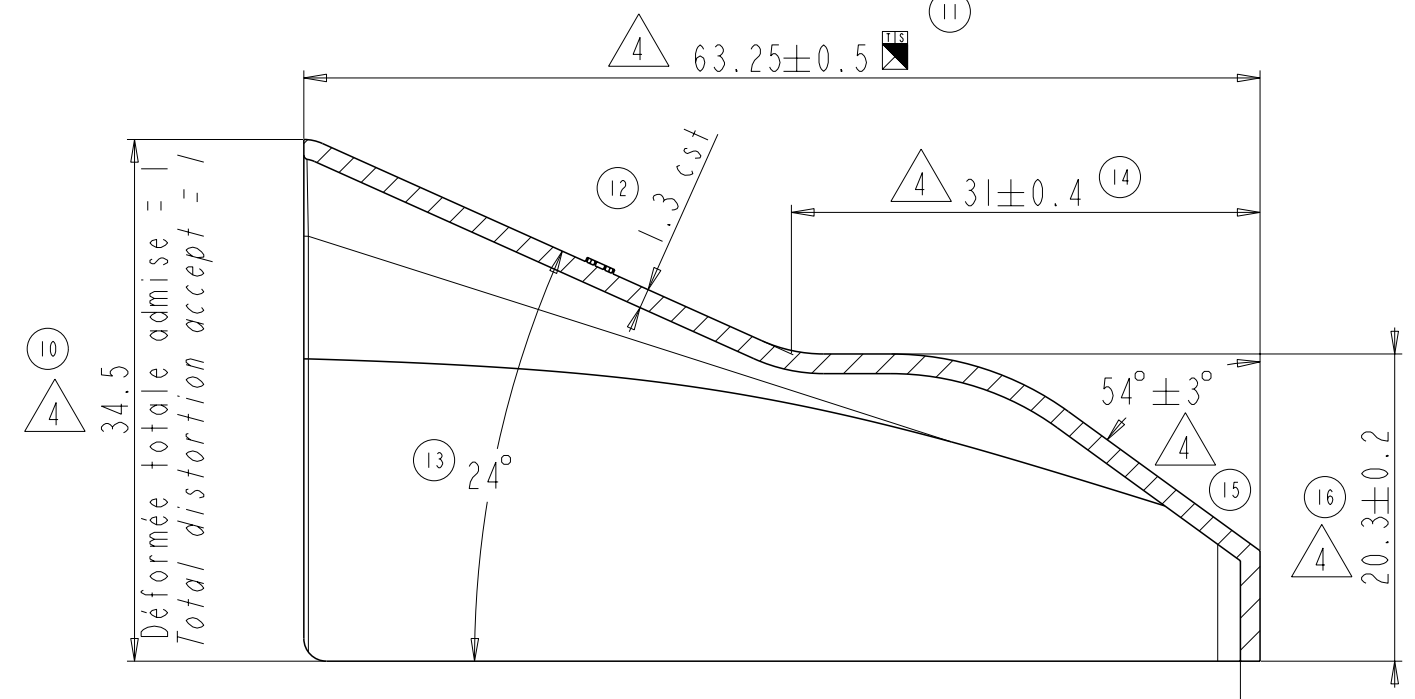
5 **NOTICE DE CONTROLE:**
 Toute cote avec un caractère spéciale ou fonctionnelle figurant sur ce plan et non respectée sur un lot, fera l'objet d'un refus par rapport au contrat qualité composant.
DIMENSIONAL-CHECK PROCEDURE:
 Any special characteristic or functional dimension in a batch which is off-spec will result in the refusal of the batch, in accordance with the component quality contract.

= X = Symétrie générale de 0.2 par rapport à A
General symmetry to 0.2 by A

Emplacement dateur pièce mois / année
Date moulding: month / year



**COUPE A-A
 SECTION A-A**



1544552-1
 PART NUMBER

THIS DRAWING IS A CONTROLLED DOCUMENT.		DWN F. BACHAR 29NOV2017	STE TE Connectivity	
DIMENSIONS: mm		CHK D. BANCE 29NOV2017		
TOLERANCES UNLESS OTHERWISE SPECIFIED:		APVD X. ROUILLARD 29NOV2017	NAME CAPOT CONNECTEUR 5 VOIES COVER 5 WAY 6.35 NGI CONNECTOR	
0 PLC ±0.2		PRODUCT SPEC 108-15368	SIZE A2	
1 PLC ±0.2		APPLICATION SPEC	CAGE CODE 00779	
2 PLC ±0.2		FINISH	DRAWING NO C-1544552	
3 PLC ±0.2		ANGLES ± 2°	RESTRICTED TO	
4 PLC ±0.2		MATERIAL PBT 10% FV NOIR PBT GF10 BLACK	SCALE 2.000	
FINISH		WEIGHT 6.90 g	SHEET 1 OF 1	
CUSTOMER DRAWING		REV B		

X-ON Electronics

Largest Supplier of Electrical and Electronic Components

Click to view similar products for [Automotive Connectors](#) category:

Click to view products by [TE Connectivity](#) manufacturer:

Other Similar products are found below :

[003-018-000](#) [60403001](#) [60993906-B](#) [M902-2131](#) [M902-2161](#) [72.330.1035.1](#) [73.353.4028.0](#) [F119300-B](#) [F166900](#) [F258300-B](#) [F358300-B](#)
[F407400](#) [F444110](#) [F487000](#) [F509500B-B](#) [827153-1](#) [8N1515-32-24P](#) [9-1326729-8](#) [925474-1](#) [928905-1](#) [964562-4](#) [968782-1](#) [GT17SA-8DS-](#)
[HU](#) [98891-1012](#) [98947-1016](#) [12004147](#) [12004475-L](#) [12010290](#) [12010309-B](#) [12015454](#) [12020219-B](#) [12020308](#) [12041318-B](#) [12052225-L](#)
[12052466](#) [12059125](#) [12064869](#) [12004327-B](#) [12010503-B](#) [12015308](#) [12015384](#) [12015909](#) [1-21030-1](#) [12041254](#) [12041318](#) [12047946-B](#)
[12047957](#) [12047957-L](#) [12059473](#) [12066261](#)