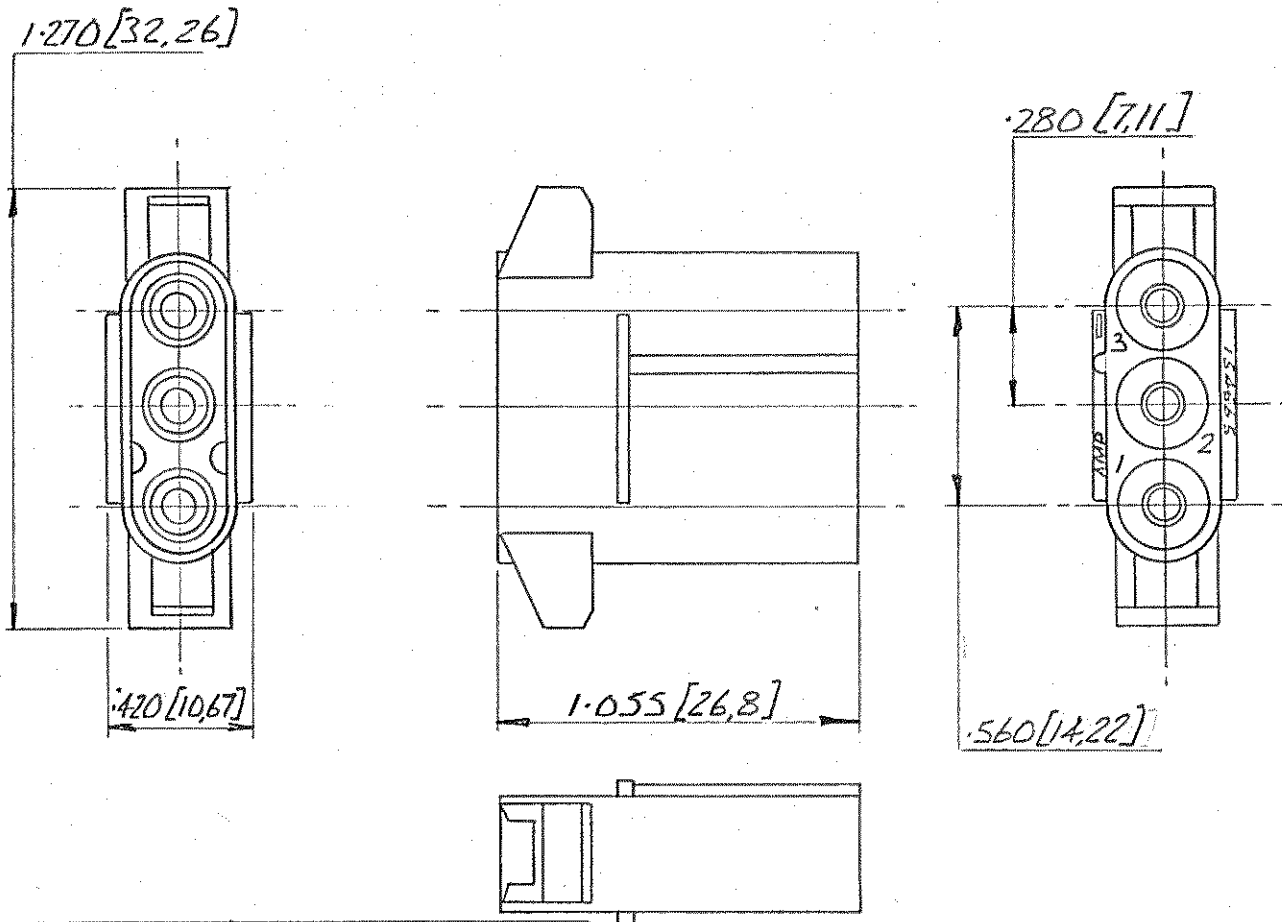


NUMBER C/154565

3rd ANGLE (AMERICAN) PROJECTION

DIMENSIONS IN INCHES. DO NOT SCALE PRINT DIMENSIONS THUS [] IN MM.



NUMBER	COLOUR	MATERIAL
154565-0	NATURAL	NYLON 6.6
-1	RED	
-2	BLUE	
-3	YELLOW	
-4	BLACK	
-5	BROWN	
-6	VIOLET	
-7	GREEN	
-8	GREY	
154565-9	ORANGE	
1-154565-0	NATURAL	NYLON AD 137

				© AMP of GREAT BRITAIN LTD 1974		CUSTOMER COPY REFERENCE ONLY	
				MATERIAL AND FINISH		TERMINAL HOUSE, STANMORE, MIDDX.	
				SEE TABLE		AMP of Great Britain Ltd	
				WIRE - RANGE - INSULATION		CLASS	
0 RELEASED FOR PRODUCTION				ES		25 375	
LTR		REVISION RECORD		DR		CHK	
DR		P.C. BURGESS 15/1/74		DE		BRIAN WORNER 13.2.74	
CHK		B SMITH 16/1/74		APP			
TOLERANCE EXCEPT AS NOTED ± .015 [0.38] ± 1° 0'				SCALE 2/1		LOC EA NO C/154565	
NAME				3 WAY PIN HOUSING MATE-N-LOCK			

PRINT DIST.

X-ON Electronics

Largest Supplier of Electrical and Electronic Components

Click to view similar products for [Pin & Socket Connectors](#) category:

Click to view products by [TE Connectivity](#) manufacturer:

Other Similar products are found below :

[6450822-1](#) [770392-1](#) [794042-1](#) [796885-1](#) [8-794535-1](#) [PLR3455ACS-222](#) [R929991004](#) [R929993003](#) [1403611-1](#) [1-480349-5](#) [152302-5](#)
[153211-2](#) [1586092-1](#) [1586129-1](#) [1586681-4](#) [1586700-1](#) [1586368-1](#) [1586380-1](#) [1586616-1](#) [1586680-5](#) [16-06-0038](#) [164164-5](#) [1-6609930-1](#)
[172296-1](#) [19-09-2035](#) [200503-1](#) [200788-2](#) [2029090-4](#) [2029095-4](#) [925061-7](#) [293734-4](#) [293737-2](#) [1-765362-4](#) [1871534-1](#) [200833-4](#)
[2008625-2](#) [2029027-2](#) [2029096-4](#) [R929991000](#) [R929991002](#) [R929993000](#) [319-10-101-00-005000](#) [319-10-102-00-001000](#) [319-10-104-00-001000](#) [319-10-105-00-001000](#) [319-10-108-00-001000](#) [319-10-112-00-006000](#) [39-01-8019](#) [319-10-101-00-001000](#) [319-10-102-00-005000](#)