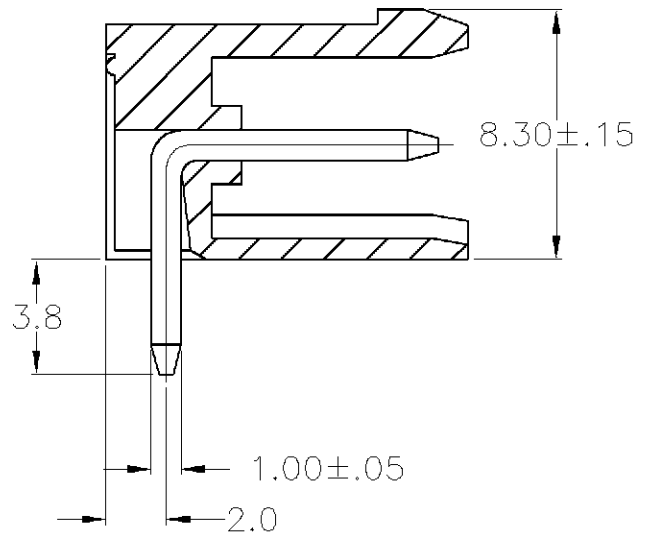
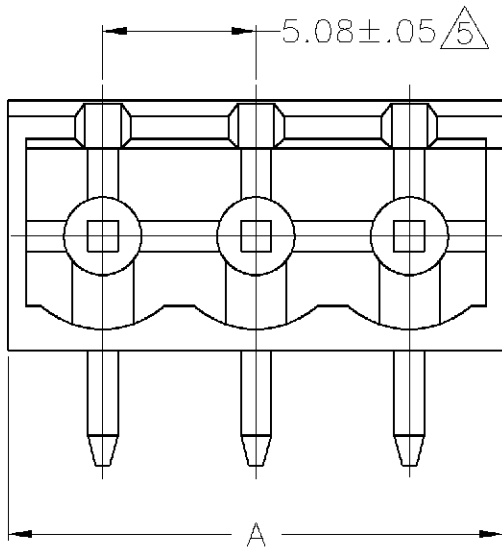


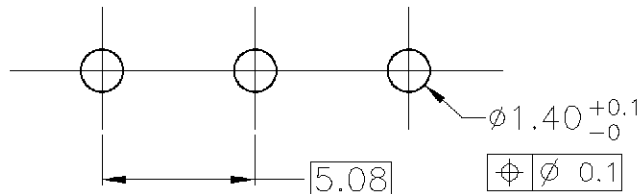
LOC FT	DIST 0	REVISIONS			
P	LTR	DESCRIPTION	DATE	DWN	APVD
	A	RELEASED	06SEP2001	EZ	SY

NOTES:

1. MATERIALS AND FINISH  
HOUSING PBT, UL 94-V0, GREEN  
TERMINAL: BRASS, TIN PLATED
2. RATINGS: 12A, 300V
3. SUITABLE FOR 1.6 - 2.4 mm PC BOARD THICKNESS
4. UL RECOGNITION & CSA CERTIFICATION PENDING
5. NOT CUMULATIVE TOLERANCE



RECOMMENDED PC BOARD LAYOUT



1546097-3	3	16.44
PART No	No POS.	DIMENSION A

THIS DRAWING IS UNPUBLISHED. ALL RIGHTS RESERVED. BY TYCO ELECTRONICS CORPORATION. COPYRIGHT

DIMENSIONS: MM	DWN E. ZANOLINI	06SEP2001	MATERIAL -	FINISH -
	CHK S. YODER	06SEP2001	<b>BUCHANAN</b> Tyco Electronics Corporation City, State, Zip	
TOLERANCES UNLESS OTHERWISE SPECIFIED:	APVD S. YODER	06SEP2001		
0 PLC ± -	PRODUCT SPEC	-	SIZE A4	CAGE CODE 00779
1 PLC ± .2	APPLICATION SPEC	-	DRAWING NO C-1546097	RESTRICTED TO -
2 PLC ± .25	WEIGHT	-	SCALE NTS	
3 PLC ± -	CUSTOMER DRAWING	SHEET 1 OF 1		REV A
4 PLC ± -				
ANGLES ± -				

## X-ON Electronics

Largest Supplier of Electrical and Electronic Components

*Click to view similar products for [Pluggable Terminal Blocks](#) category:*

*Click to view products by [TE Connectivity](#) manufacturer:*

Other Similar products are found below :

[57.510.0053](#) [MC 1.5/ 6-ST-3.5 GY AU](#) [734-104](#) [734-302](#) [8-141-P](#) [8426620000](#) [860505](#) [860516](#) [860810](#) [GBPACX-12](#) [93.731.4953.0](#) [PV05-5,08-K](#) [PVP02-5,00](#) [PVP03-3,50](#) [PVP04-3,50](#) [PVS02-5,00](#) [1-1986160-3](#) [1377680000](#) [1531000000](#) [1546228-5](#) [ELFH16150](#) [ELFP03110](#) [ELFP10210](#) [ELFT06250](#) [ELVP03100](#) [1700101](#) [1700410](#) [1700425](#) [1702246](#) [1705229](#) [1710175](#) [1714537](#) [1717806](#) [1719600](#) [1728941](#) [1734692](#) [1734795](#) [1736036](#) [1740194](#) [1740291](#) [1740628](#) [1740990](#) [1746952](#) [1750207](#) [1752441](#) [1752865](#) [1754115](#) [1754144](#) [1756913](#) [1760051](#)