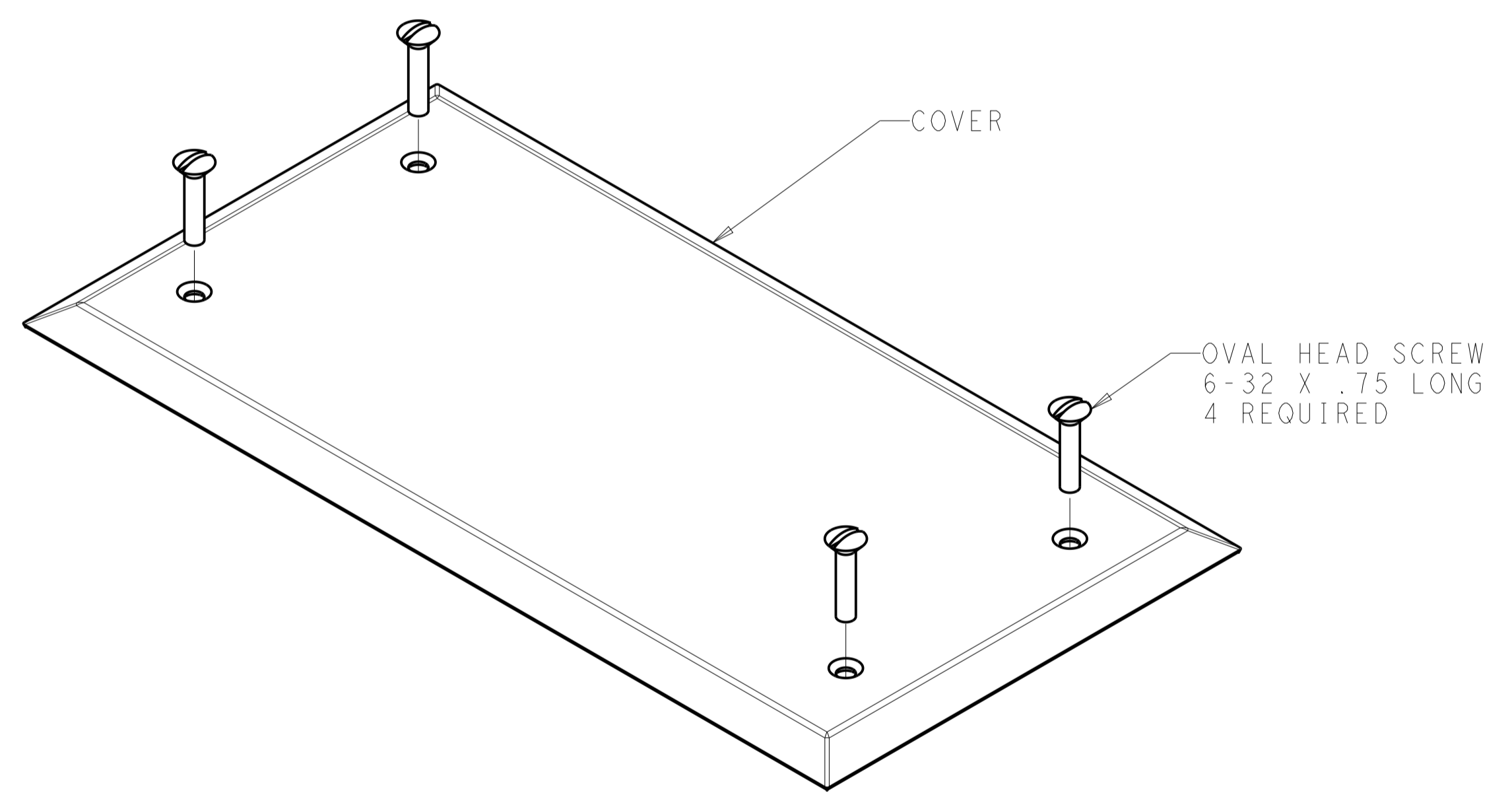
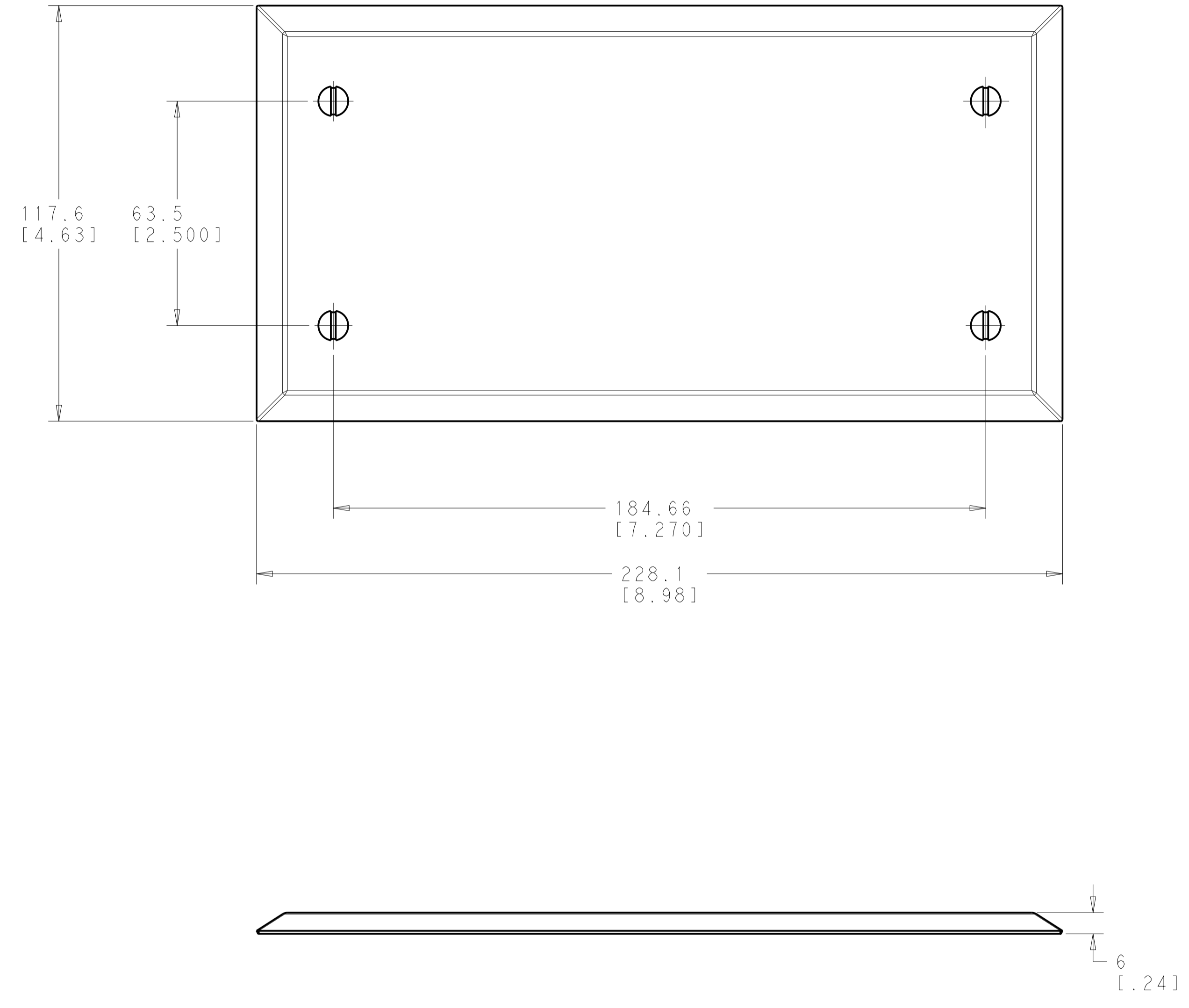


REVISIONS					
REV	LTN	DESCRIPTION	DATE	DWN	APVD
C		REDWN. REV; ECO-10-005643	18MAR2010	GG	SJ
D		REV ECO-10-010284	18MAY2010	LH	SJ
E		REV PER ECN 8000018168	18JAN2017	GG	SA

1. ALL DIMENSIONS SHOWN ARE FOR REFERENCE ONLY UNLESS OTHERWISE SPECIFIED.
2. MATERIAL: COVER - POWDER-COATED ALUMINUM. SEE TABLE FOR COLOR. HARDWARE - ZINC PLATED CARBON STEEL.
3. THIS KIT SHIPPED UNASSEMBLED.
4. APPLICATION: USE WITH UNDERCARPET CABLING SYSTEM FLUSH MOUNT WALL BOX PN 554805-1.



4	GRAY	1-553292-3
	BLACK	1-553292-1
	COLOR	PART NUMBER

THIS DRAWING IS A CONTROLLED DOCUMENT.		DWN: GG 18MAR2010	<b>COMMSCOPE, INC.</b> COVER, WALL BOX, FLUSH MT, UC
DIMENSIONS: mm [INCHES]		CHK: S. JONES 18MAR2010	
TOLERANCES UNLESS OTHERWISE SPECIFIED:		APVD: S. JONES 18MAR2010	
0 PLC ± 1 PLC ± 2 PLC ± 3 PLC ± 4 PLC ± ANGLES ±		PRODUCT SPEC APPLICATION SPEC 408-10412 WEIGHT	
MATERIAL: 2	FINISH: 2	CUSTOMER DRAWING	SIZE: A1 CAGE CODE: 553292 SCALE: 2:1 SHEET 1 OF 1 REV E

## X-ON Electronics

Largest Supplier of Electrical and Electronic Components

*Click to view similar products for [Wire Ducting & Raceways](#) category:*

*Click to view products by [TE Connectivity](#) manufacturer:*

Other Similar products are found below :

[800A-LB](#) [801I-LSP](#) [802A-ECSP](#) [802I-ICSP](#) [923223-000](#) [PRAF6WH-X](#) [A0405538](#) [1301150342](#) [1301160034](#) [1301170070](#) [1301180011](#)  
[1301230083](#) [1301230153](#) [1301240273](#) [1301250006](#) [1302261238](#) [1302261321](#) [1302262552](#) [1302263103](#) [1302263178](#) [1302263259](#)  
[1302263816](#) [1302263860](#) [1302264375](#) [1302264390](#) [1301150343](#) [1301160030](#) [1301170050](#) [1301170051](#) [1301170061](#) [1301180013](#)  
[1301230086](#) [1301230130](#) [1301240054](#) [1302260055](#) [1302260376](#) [1302261343](#) [1302261344](#) [1302262674](#) [1302263095](#) [1302263166](#)  
[1302263209](#) [1302263513](#) [1302263851](#) [1302263870](#) [1302264137](#) [1302264218](#) [DD1/J](#) [AX102007](#) [AX102261](#)