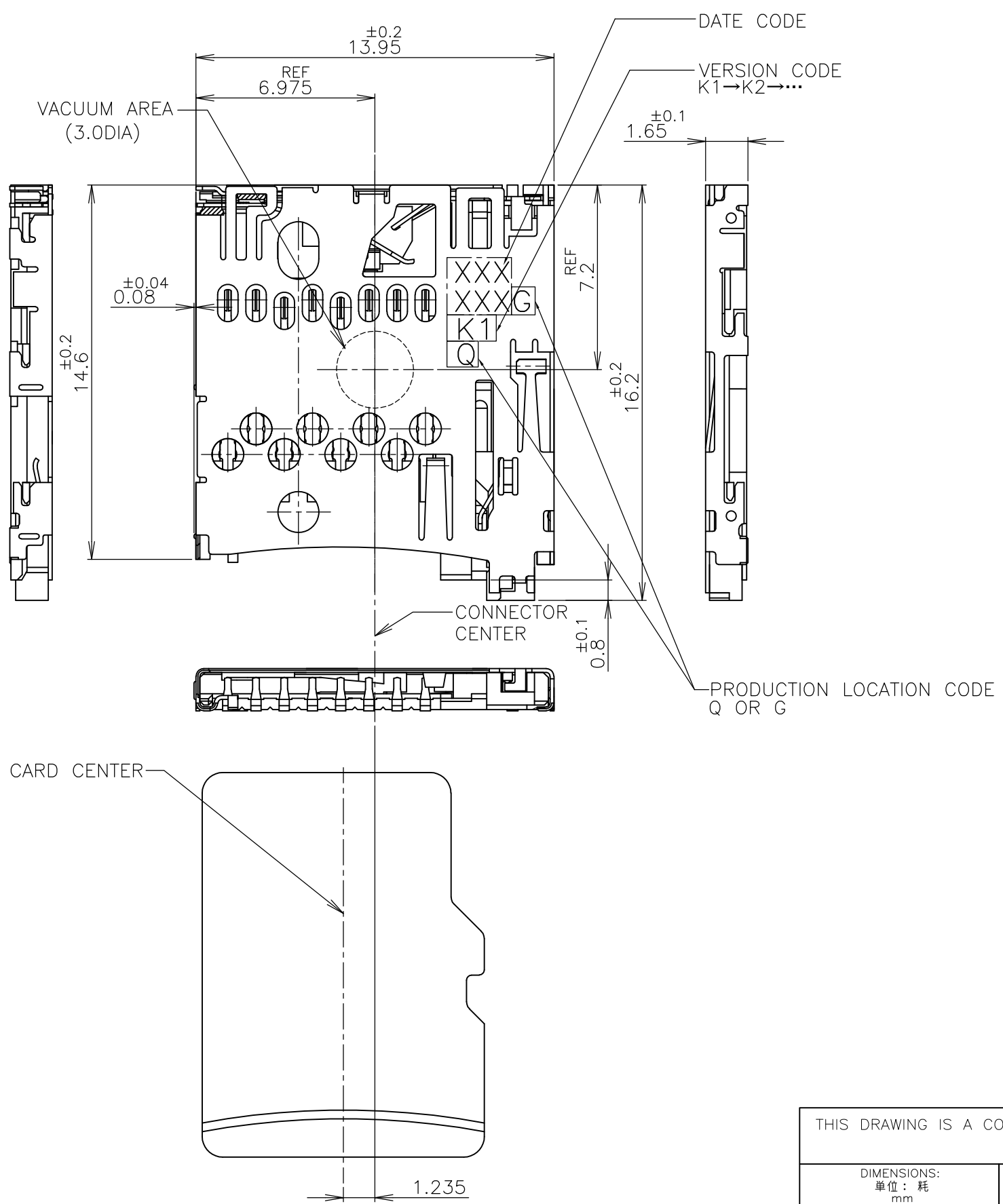


THIS DRAWING IS UNPUBLISHED. RELEASED FOR PUBLICATION
 © COPYRIGHT - Tyco Electronics JAPAN G.K. ALL RIGHTS RESERVED.

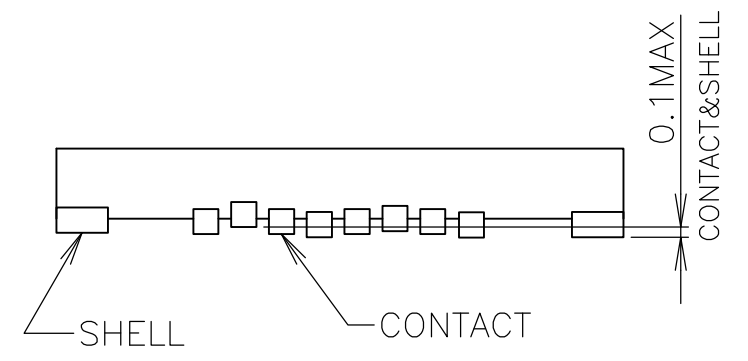
LOC	DIST	REVISIONS					
		P	LTR	DESCRIPTION	DATE	DWN	APVD
J	-		A	RELEASED	28FEB2013	Y.K	K.K



△材料 ハウジング、スライダ：熱可塑性樹脂 UL 94-V 色：黒
 コントクト：銅合金
 シェル：銅合金
 コイル：SWP
 カムロッド：SUS
 フックスプリング：SUS

△仕上げ コントクト：Ni下地めっき
 接点部：金めっき
 シェル：Ni下地めっき
 金めっき

△非累積公差
 4. コプラナリティは 0.1mm以下
 △スイッチ回路図



△MATERIAL HOUSING,SLIDER : THERMOPLASTIC RESIN
 UL94V-0, COLOR;BLACK
 CONTACT : COPPER ALLOY
 SHELL : COPPER ALLOY
 COIL : SWP
 CAM ROD : SUS
 HOOK SPRING : SUS

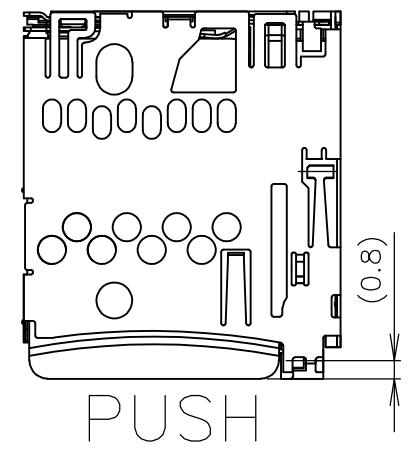
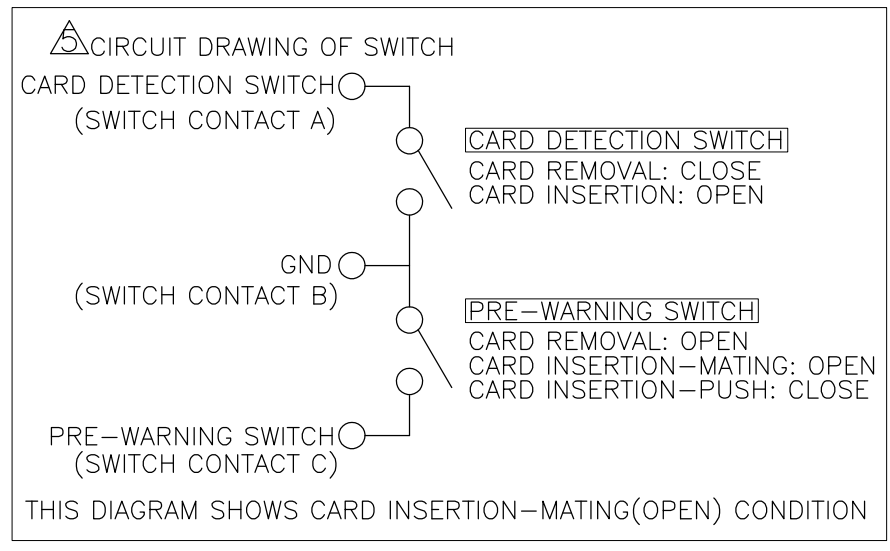
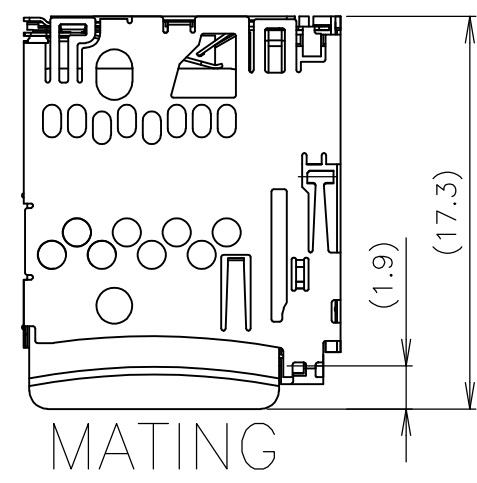
△FINISH CONTACT : Ni UNDER PL
 Au PL AT CONTACT AREA
 SHELL : Ni UNDER PL
 Au PL

△NON-CUMULATIVE TOLERANCE
 4. COPLANARITY IS 0.1MAX.
 △CIRCUIT DRAWING OF SWITCH

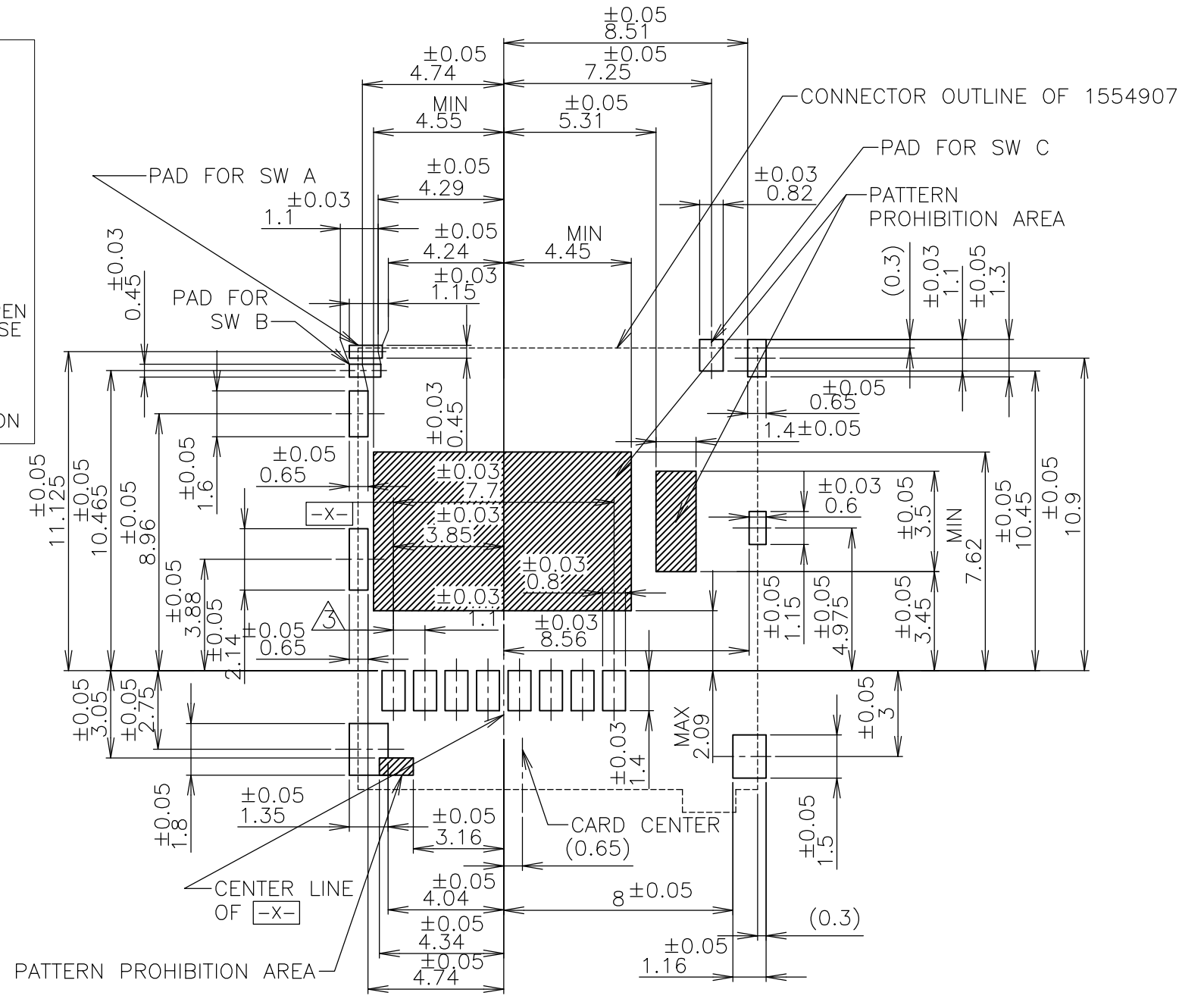
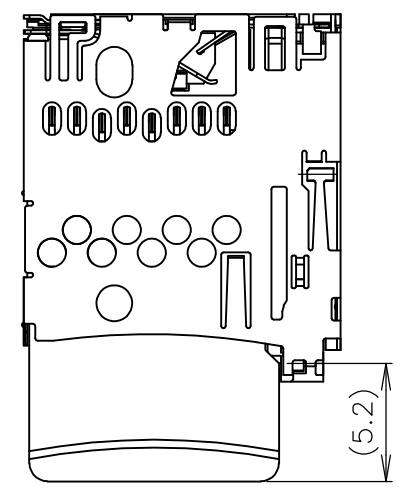
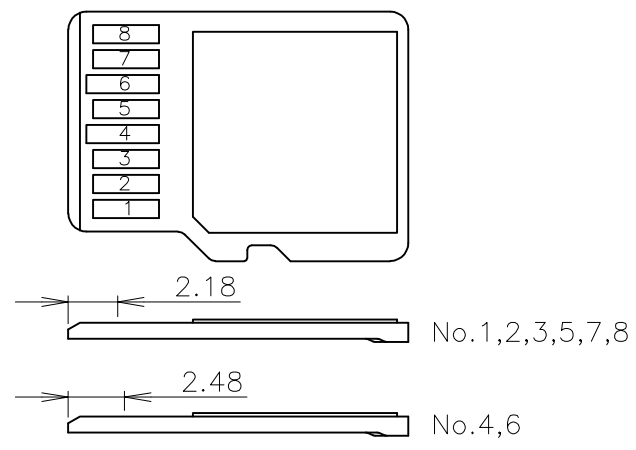
THIS DRAWING IS A CONTROLLED DOCUMENT.		DWN Y.KUDO 28FEB2013	STE TE Connectivity	
DIMENSIONS: 単位： 耗 mm		CHK J.TSUJI 28FEB2013		
TOLERANCES UNLESS OTHERWISE SPECIFIED: 一般公差		APVD K.KOBAYSHI 28FEB2013	NAME 名称	
0 PLC ± ±0.3		PRODUCT SPEC 製品規格	MICRO SD SOCKET	
1 PLC ± ±0.3		108-78467	SIZE CAGE CODE DRAWING NO 番号	
2 PLC ± ±0.3		APPLICATION SPEC 取付適用規格	A3 00779 C-1554907	
3 PLC ± ±0.3		WEIGHT 0.45	RESTRICTED TO	
4 PLC ± ±0.3		CUSTOMER DRAWING	SCALE 尺度 5:1 SHEET 1 OF 3 REV A	
ANGLES ± 1°				
FINISH 仕上				
MATERIAL 材料				
1554907-1				
PART NUMBER				

THIS DRAWING IS UNPUBLISHED. RELEASED FOR PUBLICATION
 © COPYRIGHT - Tyco Electronics JAPAN G.K. ALL RIGHTS RESERVED.

LOC	DIST	REVISIONS			DATE	DWN	APVD
J	-	P	LTR	DESCRIPTION			
		-		SEE SHEET 1	-	-	-



CONTACT POSITION(AT MATING CONDITION)



PCB LAYOUT(REFERENCE)
 (VIEWED FROM CONNECTOR MOUNT SIDE)

THIS DRAWING IS A CONTROLLED DOCUMENT.		DWN	STE TE Connectivity		
DIMENSIONS: 単位: 耗 mm		CHK			
TOLERANCES UNLESS OTHERWISE SPECIFIED: 一般公差		APVD	NAME 名称		
0 PLC ± ±0.3		PRODUCT SPEC 製品規格	MICRO SD SOCKET		
1 PLC ± ±0.3		APPLICATION SPEC 取付適用規格	SIZE	CAGE CODE	DRAWING NO 番号
2 PLC ± ±0.3		WEIGHT	A3	00779	C-1554907
3 PLC ± ±0.3			RESTRICTED TO		
4 PLC ± ±0.3			SCALE 尺度 5:1		
ANGLES ± 1°			SHEET 2 OF 3		
MATERIAL 材料	FINISH 仕上		REV A		
		CUSTOMER DRAWING			

4

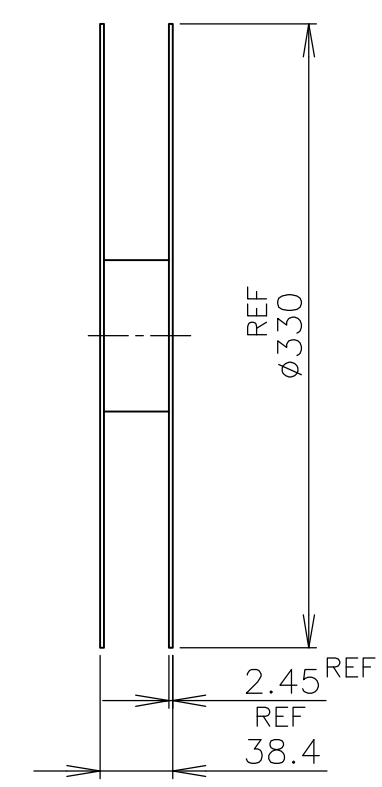
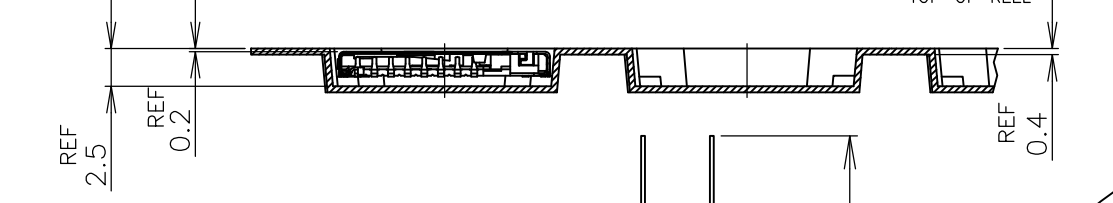
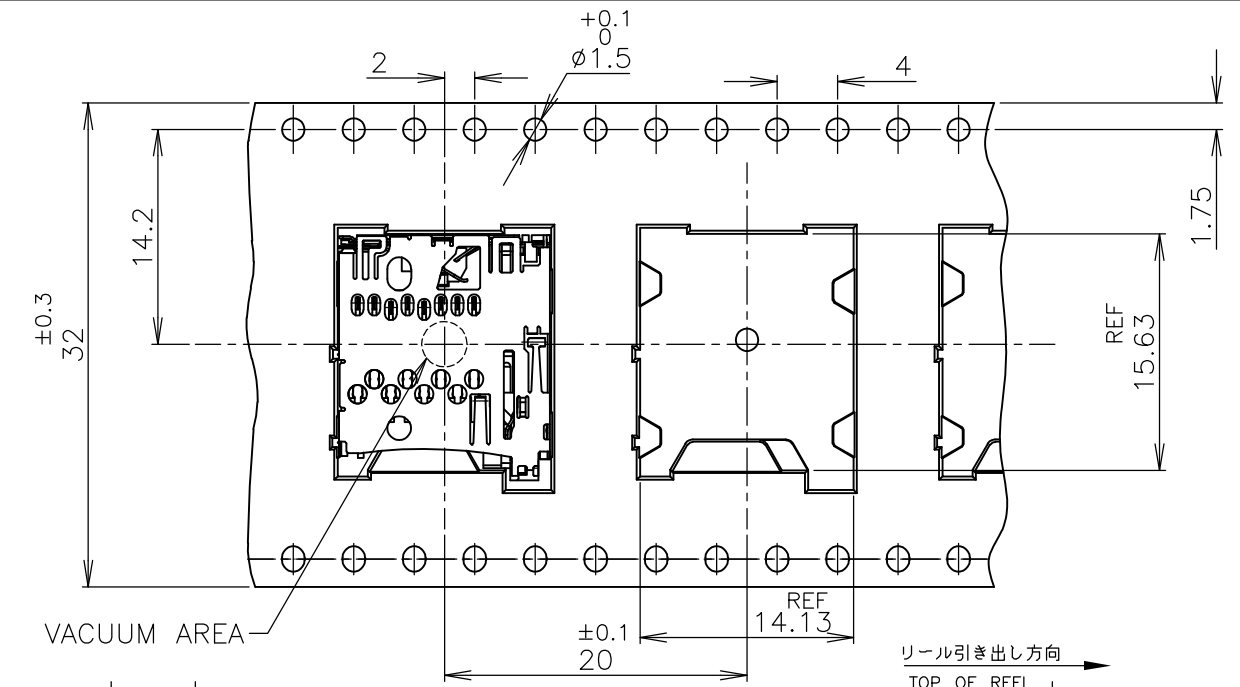
3

2

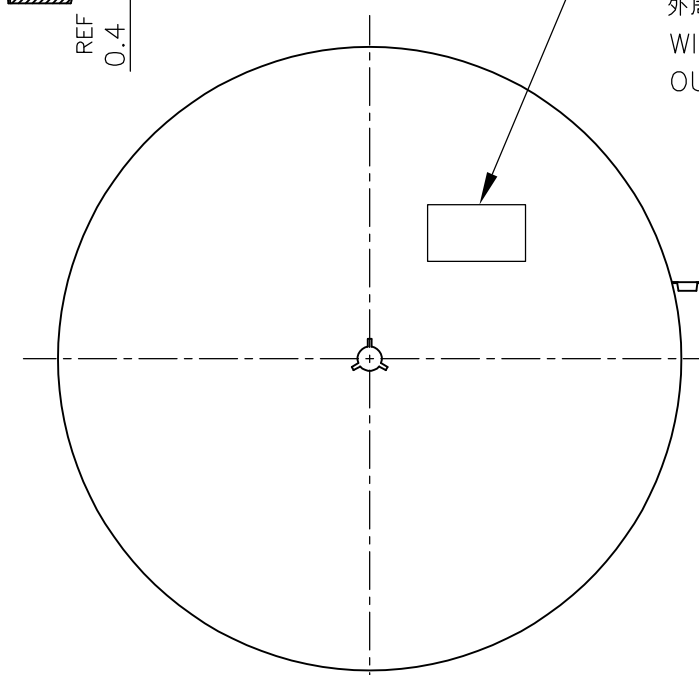
1

THIS DRAWING IS UNPUBLISHED. RELEASED FOR PUBLICATION
 © COPYRIGHT - Tyco Electronics JAPAN G.K. ALL RIGHTS RESERVED.

LOC	DIST	REVISIONS			DATE	DWN	APVD
J	-	P	LTR	DESCRIPTION			
		-		SEE SHEET 1	-	-	-



リール引き出し方向
TOP OF REEL



引き出し方向
TOP OF REEL

剥離強度 0.1~1.3N MAX(300±10mm/min)
PEELING STRENGTH
剥離角度 165~180°
PEELING ANGLE

1000個/リール
1000EA/REEL

HOLES
8穴

空部 WITHOUT CHARGE 製品装填部 WITH PRODUCT CHARGE 空部 WITHOUT CHARGE
 300mm程度 APPROX 600mm程度 APPROX

THIS DRAWING IS A CONTROLLED DOCUMENT.		DWN	STE TE Connectivity		
DIMENSIONS: 単位: 耗 mm		CHK			
TOLERANCES UNLESS OTHERWISE SPECIFIED: 一般公差		APVD	NAME 名称		
0 PLC ± ±0.3		PRODUCT SPEC 製品規格	MICRO SD SOCKET		
1 PLC ± ±0.3		APPLICATION SPEC 取付適用規格	SIZE	CAGE CODE	DRAWING NO 番号
2 PLC ± ±0.3		WEIGHT	A3	00779	C-1554907
3 PLC ± ±0.3			RESTRICTED TO		
4 PLC ± ±0.3			-		
ANGLES ± 1°			SCALE 尺度 NTS		
MATERIAL 材料			SHEET 3 OF 3		
FINISH 仕上			REV A		
		CUSTOMER DRAWING			

X-ON Electronics

Largest Supplier of Electrical and Electronic Components

Click to view similar products for [EMI Gaskets, Sheets & Absorbers](#) category:

Click to view products by [TE Connectivity](#) manufacturer:

Other Similar products are found below :

[8101010140](#) [8563-0090-89](#) [GS PROTOTYPE KIT-COMM](#) [1194-7.7X10](#) [1554907-1](#) [SG293037DS](#) [ST005PCN50](#) [55005107](#)
[38M4040AA0606](#) [4105-PA-51H-01800](#) [4240-PA-51H-01800](#) [46J5N02020.NN00](#) [1170-3/4X18YDS](#) [1183-12"X18YD](#) [6-34T-BD-0.315](#)
[SG125187D-24](#) [SG125250R-24](#) [SG187375R-24](#) [SG250375D-24](#) [SG284050DS](#) [SG375500D-24](#) [8402010540](#) [SE28B0071](#) [331001](#) [4106-S](#)
[45-5640-BU](#) [4106-.25](#) [SG060125R-48](#) [SG125250R-48](#) [SG187375R-48](#) [78153090](#) [78547093](#) [IFL10M-200NB300X200](#) [IBF15-](#)
[180DD125X125](#) [IBF15-100DD125X125](#) [EFR\(10\)-240X240T1500](#) [BMI-S-104](#) [8865-0130-93](#) [8864-0105-93](#) [8864-0100-93](#) [8863-0110-93](#)
[8861-0135-93](#) [8865-0105-93](#) [2DCF79S](#) [BMIS-204-F](#) [1245-7.7X10](#) [AB5010HF](#) [AB5100SHF](#) [AB6005S](#) [AB7020HF](#)