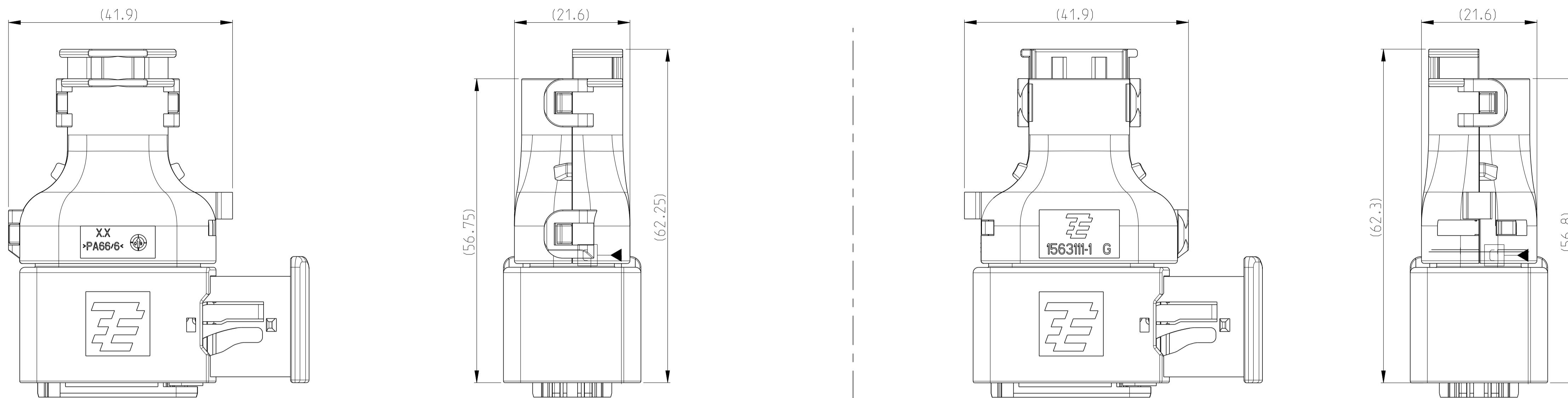


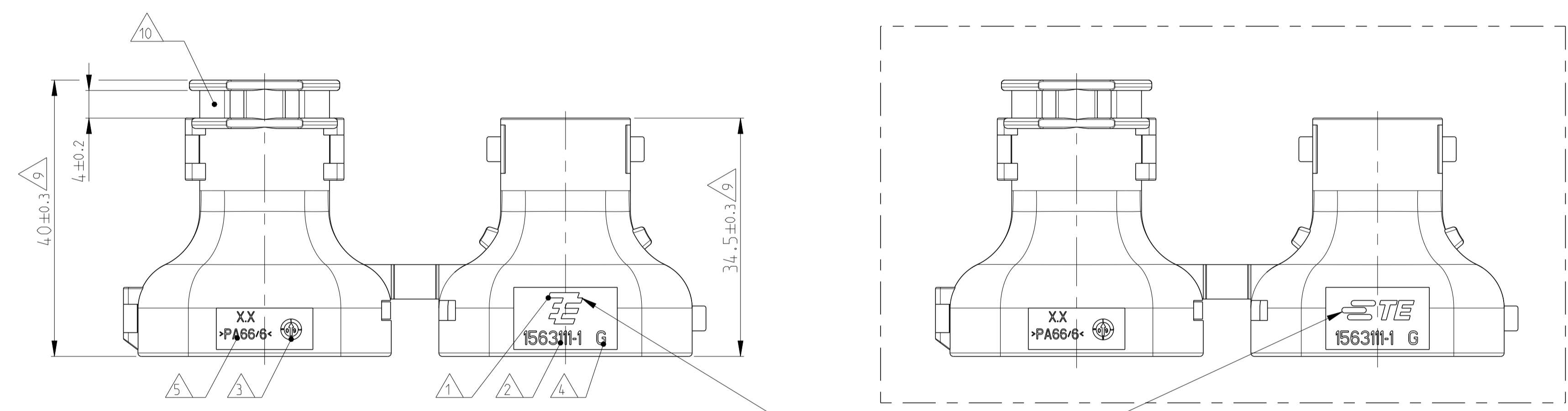
11 MOUNTED COVER OPTIONS  
 Befestigungsmöglichkeiten der Kappe



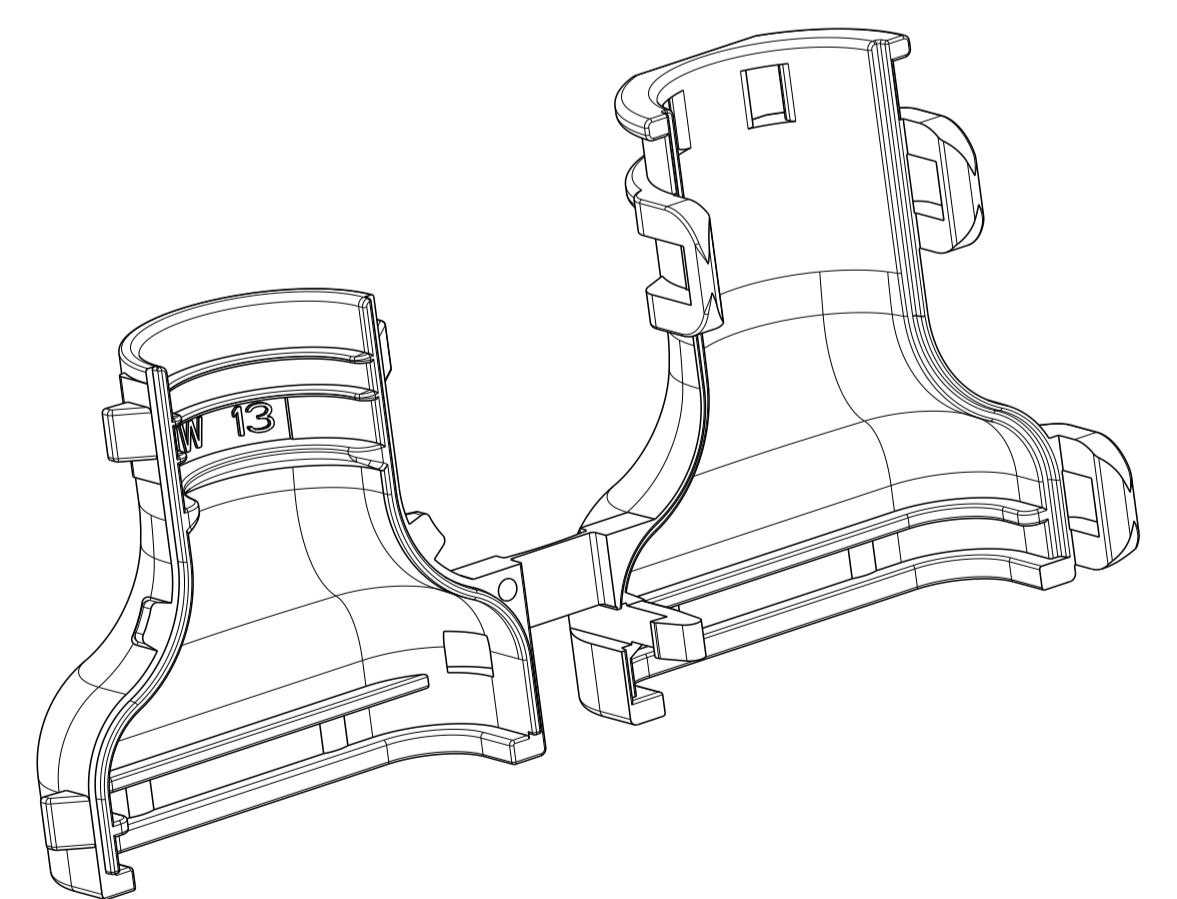
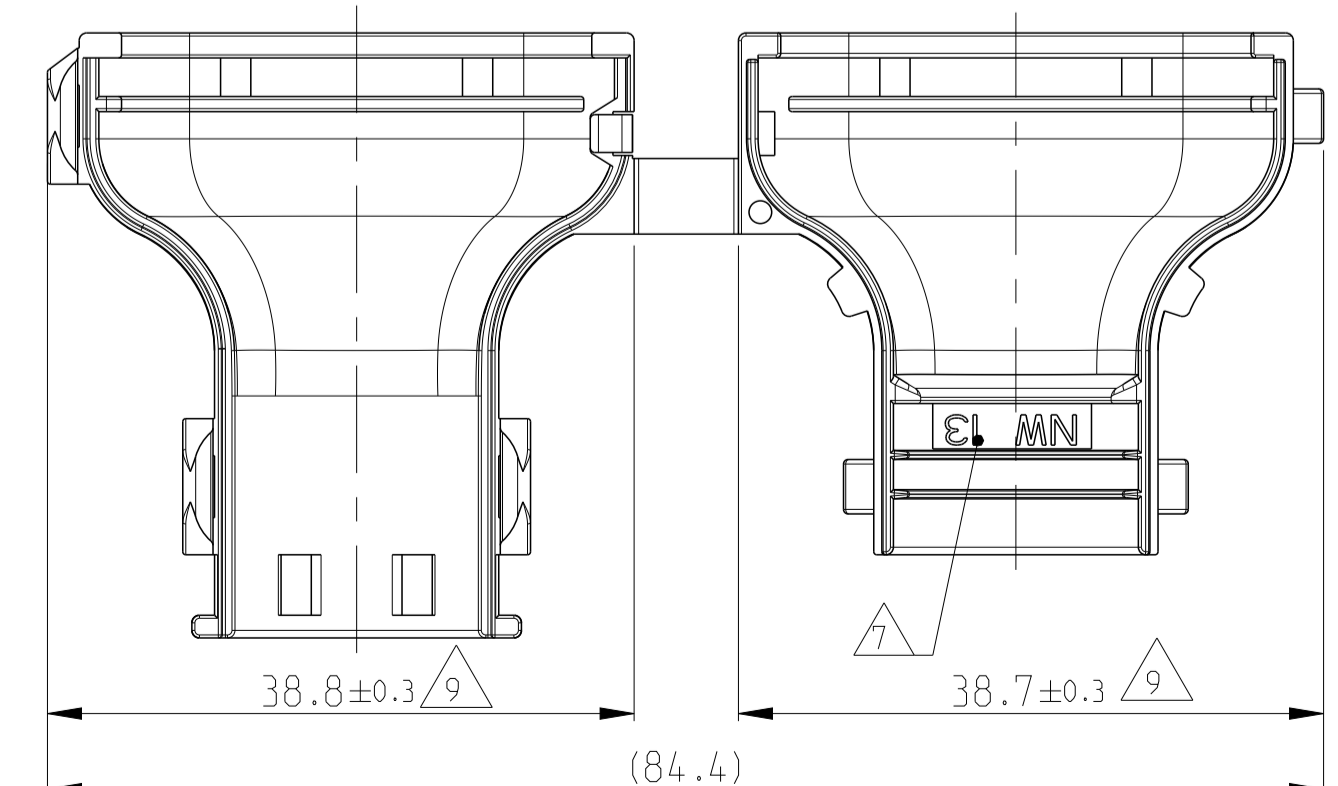
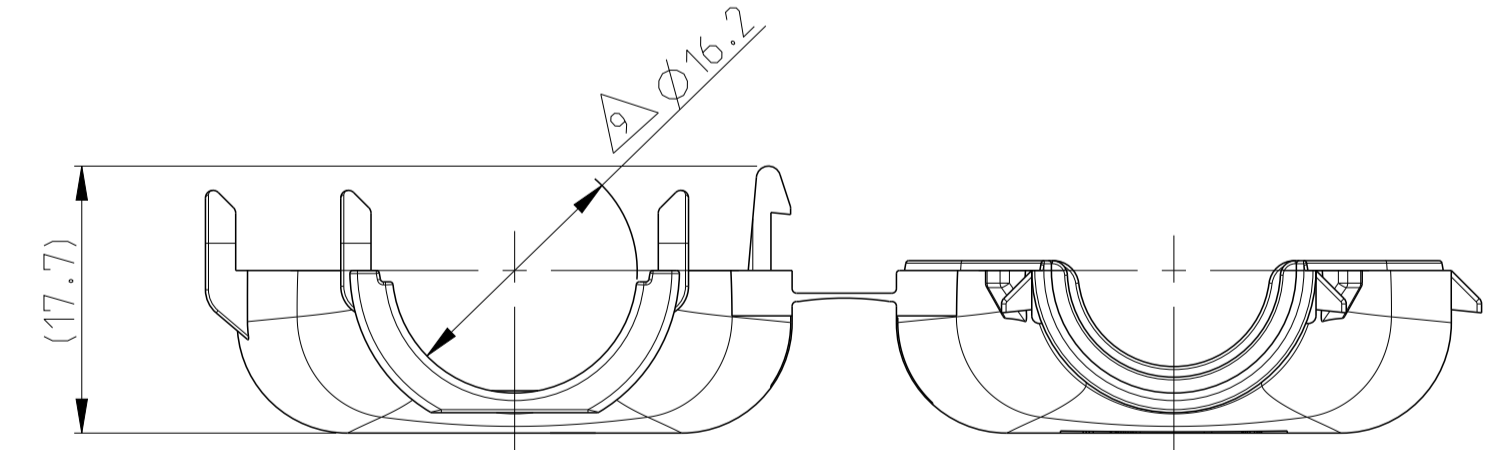
PROJECT NO. / SEE NOTE 11		REVISIONS			
P	LTN	DESCRIPTION	DATE	DMN	APVD
G		ECR-09-012156 (PCN E-09-012061 FOR PART CHANGE)	06MAY2009	VD	CE
G1		DETAILS SEE PCN E-10-002668	04FEB2010	SJ	JG
G2		DETAILS SEE PCN E-16-011236	11AUG2016	MAH	GILC

NOTES  
 Bemerkungen

- 1 TE LOGO  
TE Logo
- 2 TE ORDER-NO.  
TE Bestell-Nr.
- 3 PRODUCTION DATE  
Produktionsdatum
- 4 LETTER-INSERT FOR THE REVISION STATUS OF THE MOULD  
Schriftsatz fuer Aenderungszustand des Werkzeuges  
ACTUAL STATUS: SEE TABLE  
Aktueller Stand: siehe Tabelle
- 5 MATERIAL MARKING ACCORDING TO VDA 260  
Werkstoffkennzeichnung nach VDA 260
- 6 BULK PACKAGING IN CORRUGATED BOX  
Schuettingut im Versandkarton
- 7 CABLE EXIT DESIGNED FOR CORRUGATED TUBE NW 13  
Kabelabgang ausgelegt fuer Wellrohr NW 13
- 8 MALFUNCTION CAUSED BY LAQUER IS NOT COVERED  
BY TE WARRANTY  
Funktionsbeeintraechtigung durch Lackieren liegt nicht  
im Einfluss und Gewaehrleistungsumfang von TE
- 9 WARPAGE UP TO -1.0mm FROM NOM. DIMENSION PERMITTED  
Verzug zulaessig bis -1.0mm vom Nennmass
- 10 MAX. CABLE TIE WIDTH: 3.8mm  
max. Kabelbinderbreite: 3.8mm
- 11 SUITABLE FOR TAB AND RECEPTACLE HOUSING GROUP D  
SEE PRODUCT GROUP DRAWING 1563709  
Passend fuer Flachstecker- und Buchsengehaeuse der Gruppe D  
siehe Produktgruppenzeichnung 1563709



TE LOGO RELATED TO MOLDING TOOL  
 TE Logo abhaengig von Spritzgusswerkzeug 62



THIS DRAWING IS A CONTROLLED DOCUMENT.		DMN S. Jaeger 050KT2007	TE Connectivity	
DIMENSIONS: mm		CHK J. Grandow 080KT2007	NAME COVER, 180 Grad Kappe, 180 Grad HDSCS - GROUP D	
TOLERANCES UNLESS OTHERWISE SPECIFIED:		APVD K. Eberwein 090KT2007	SIZE A1	
1 PLC ±0.1	2 PLC ±0.1	3 PLC ±0.1	4 PLC ±0.1	RESTRICTED TO
ISO 8015		PRODUCT SPEC 108-94.020	CAGE CODE DRAWING NO 00779	
DIN 16901-140		APPLICATION SPEC 114-18756	C=1563111	
ANGLES 30°		WEIGHT 5.2g	SCALE 5:1	
FINISH BLACK schwarz		CUSTOMER DRAWING		SHEET 1 OF 1
MATERIAL PA66/6 (V-0)		REV. G2		

0-1563111-1	G	COVER 180 * Kappe 180 *	1
TE ORDER-NO. TE Bestell-Nr.	REV.	DESCRIPTION Beschreibung	ITEM

## X-ON Electronics

Largest Supplier of Electrical and Electronic Components

*Click to view similar products for [Automotive Connectors](#) category:*

*Click to view products by [TE Connectivity](#) manufacturer:*

Other Similar products are found below :

[003-018-000](#) [60403001](#) [60993906-B](#) [M902-2131](#) [M902-2161](#) [72.330.1035.1](#) [73.353.4028.0](#) [F119300-B](#) [F166900](#) [F258300-B](#) [F358300-B](#)  
[F407400](#) [F444110](#) [F487000](#) [F509500B-B](#) [827153-1](#) [8N1515-32-24P](#) [9-1326729-8](#) [925474-1](#) [928905-1](#) [964562-4](#) [968782-1](#) [GT17SA-8DS-](#)  
[HU](#) [98891-1012](#) [98947-1016](#) [12004147](#) [12004475-L](#) [12010290](#) [12010309-B](#) [12015454](#) [12020219-B](#) [12020308](#) [12041318-B](#) [12052225-L](#)  
[12052466](#) [12059125](#) [12064869](#) [12004327-B](#) [12010503-B](#) [12015308](#) [12015384](#) [12015909](#) [1-21030-1](#) [12041254](#) [12041318](#) [12047946-B](#)  
[12047957](#) [12047957-L](#) [12059473](#) [12066261](#)