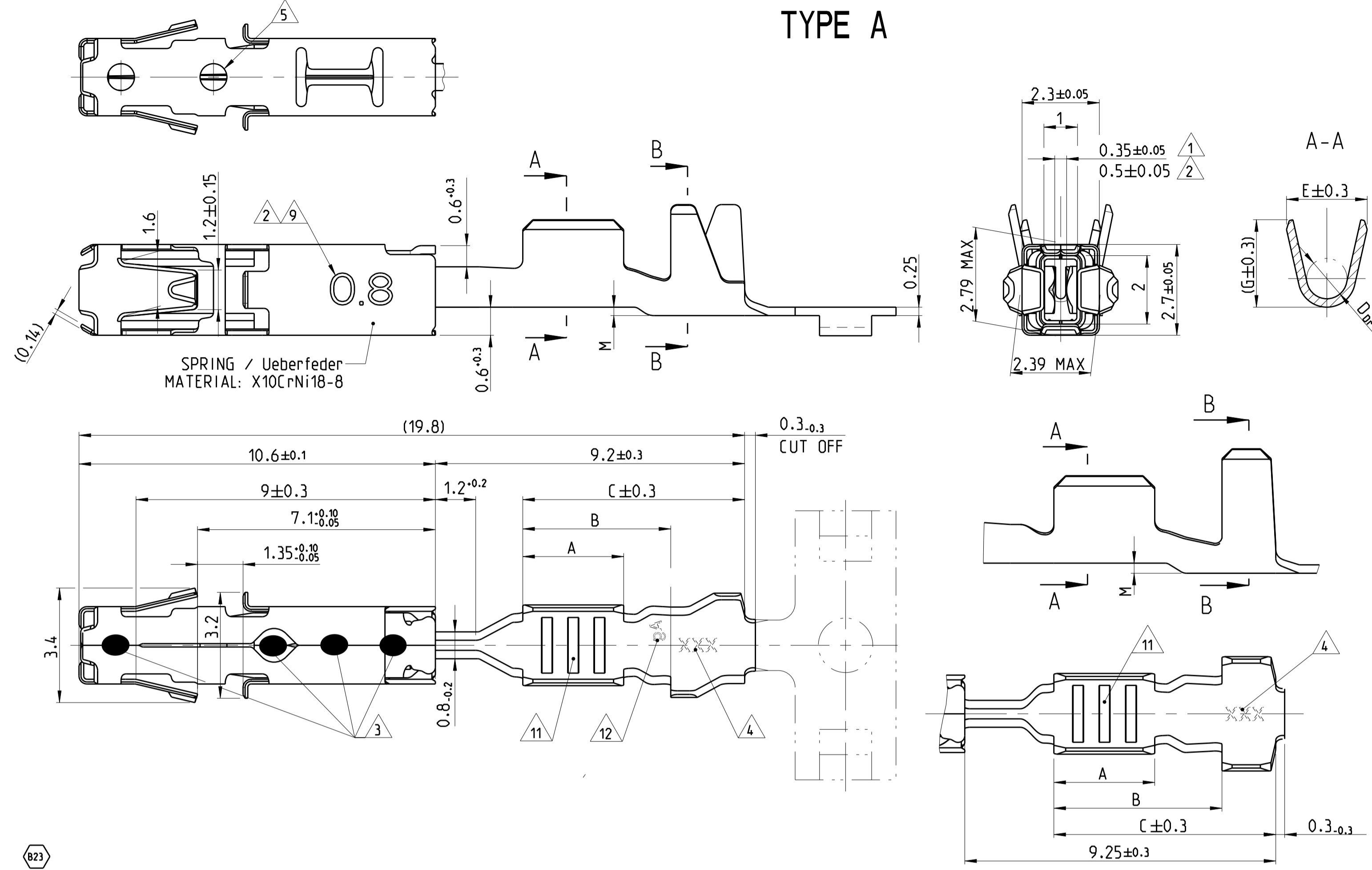
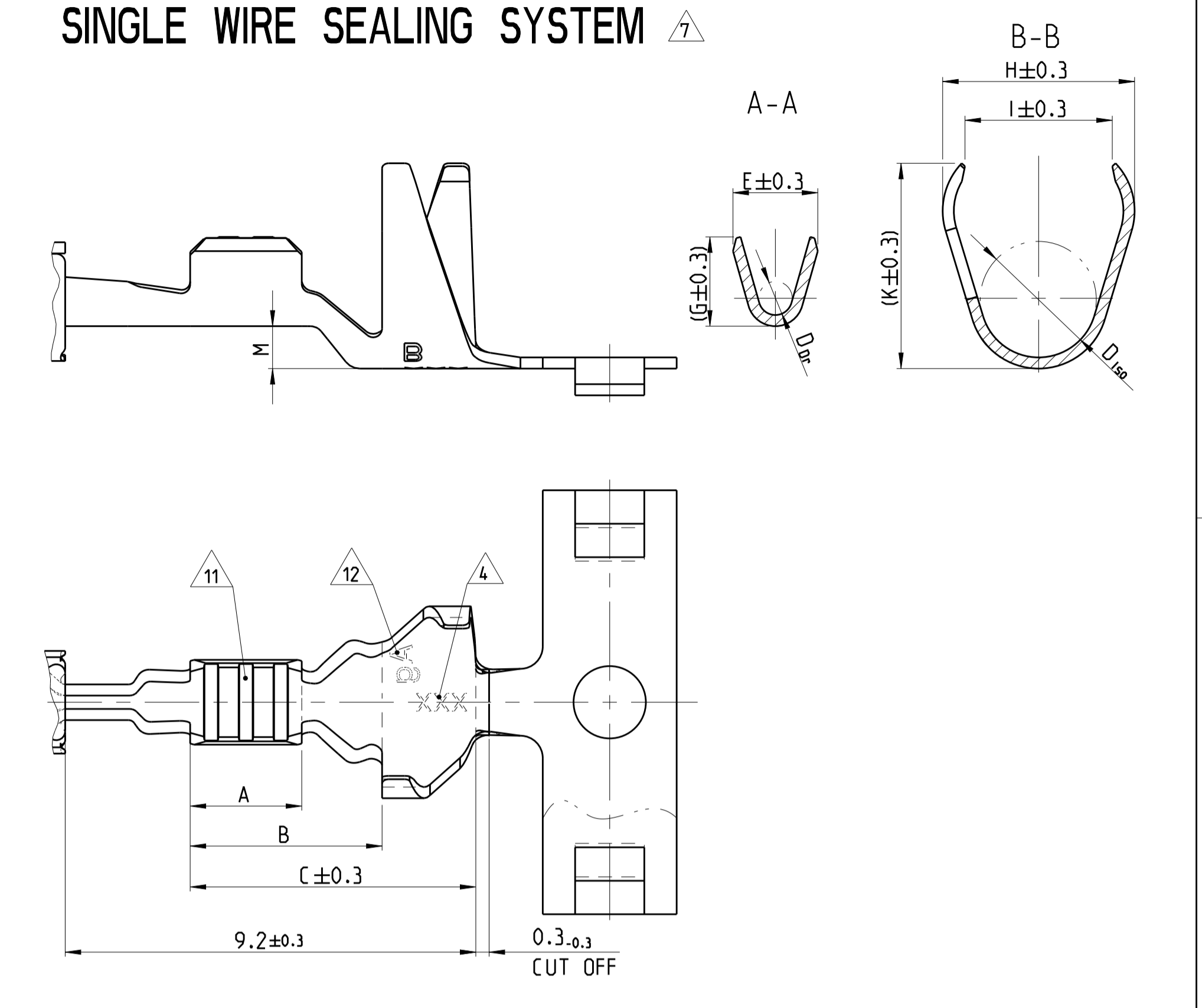


LOC	DIST	REV	DESCRIPTION	DATE	DWN	APVD
A1	-	B20	CRIMP DIMENSIONS CHANGE	16NOV2016	HO.	BECK
		B21	NEW SILVER PN'S ADDED	17AUG2017	FRAN	BECK
		B22	PN 1418406-1 added	rev_date_3	MAH.	BECK
		B23	OBSOLETE PARTS AND UPDATED NOTE 13	19NOV2019	FRAN	BECK

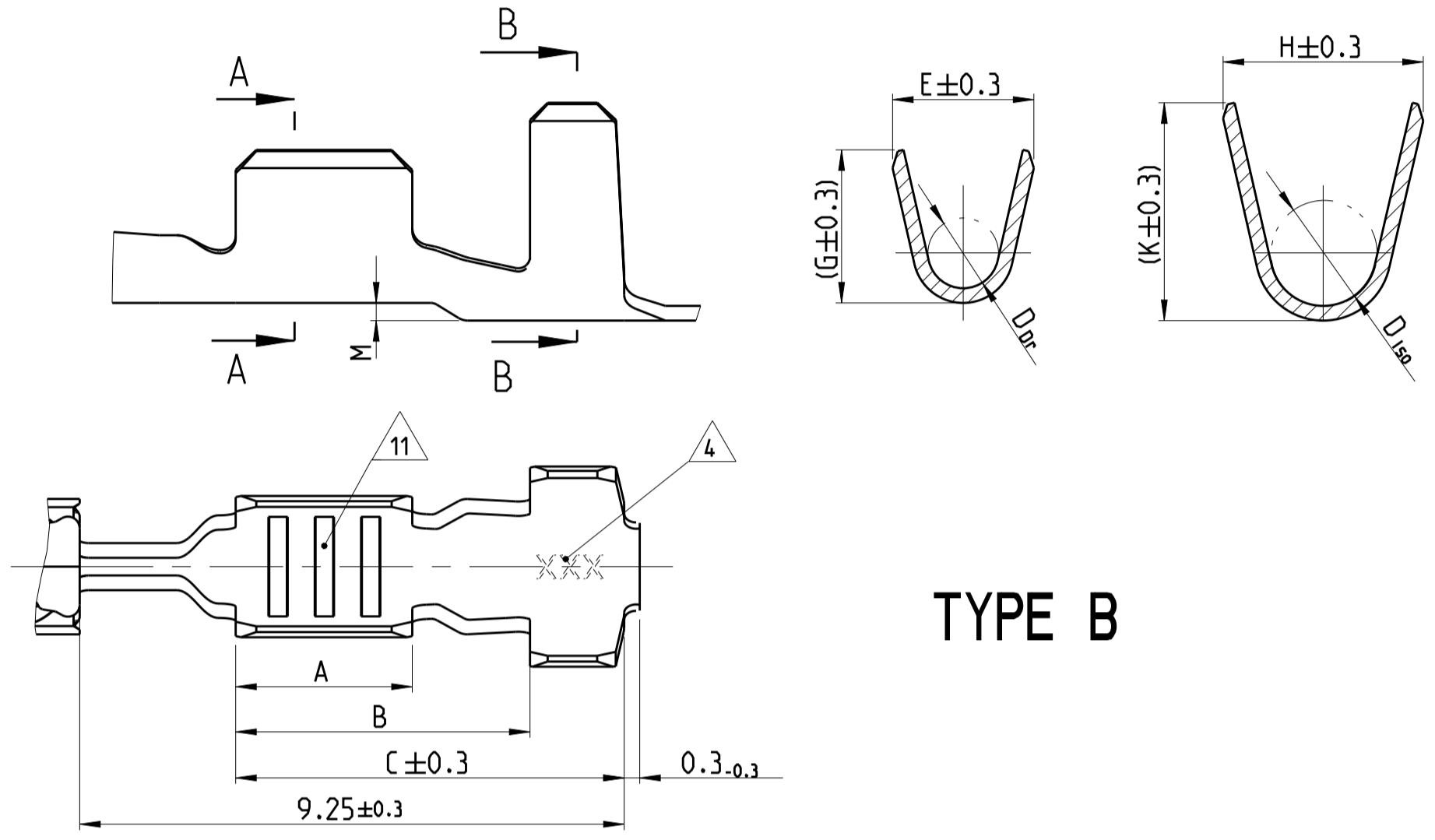
### TYPE A



### SINGLE WIRE SEALING SYSTEM



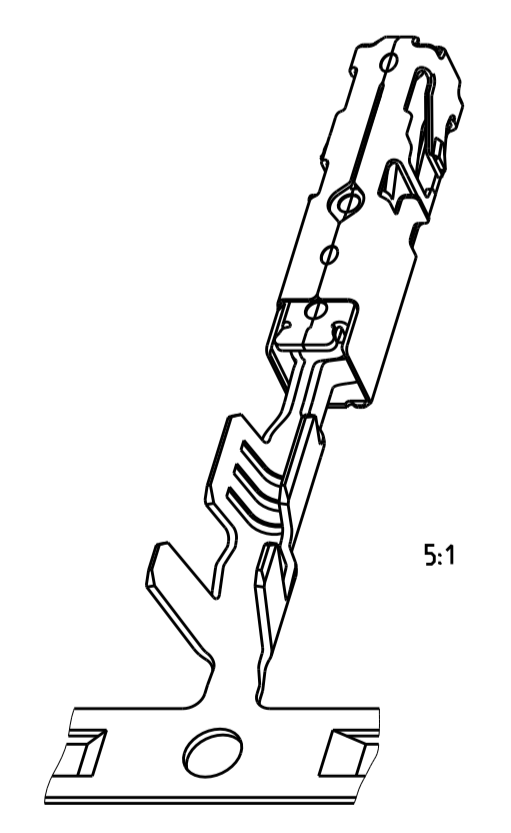
### TYPE B



ACTIVE	ORDER NO. Bestell-Nr.	REV.	WIRE RANGE Drahtgrößenbereich (mm²)	INSULATION DIA Isolations Ø (mm)	MATERIAL Werkstoff	PLATING Ueberzug	LENGTH Laenge	WIRE CRIMP Drahtcrimp	INSUL. CRIMP Isol.-Crimp	FORM OF ISO-CRIMP ISO-Crimp
Active	1718558-1	B	1.0...1.5	1.9...2.4	CuNiSi	TINPLATED vorverzinkt	A = 3.0	E = 2.7 G = (2.9) DDr = 1.4	H = 4.5 I = 3.6 K = (4.9) D <sub>ISO</sub> = 2.9 M = 0.9	SINGLE WIRE SEALING SYSTEM Einzelzichtungssystem
Active	1418884-3	B	>1.0...1.5	1.9...2.4	CuNiSi	PRESILVER vorversilbert	B = 4.5 C = 6.6			
Active	1418884-1	B			CuNiSi	TINPLATED vorverzinkt				
Active	1534162-1	B			CuNiSi	TINPLATED vorverzinkt				
Active	1-1241380-2	B			CuNiSi	TINPLATED vorverzinkt	A = 3.0	E = 2.4 G = (2.6) DDr = 1.2	H = 4.3 I = 3.3 K = (4.8) D <sub>ISO</sub> = 2.7 M = 0.9	
Active	1241380-3	B	0.5...1.0	1.4...2.1	CuNiSi	PRESILVER vorversilbert	B = 4.7 C = 6.8			
Active	1241380-2	B			CuNiSi	TINPLATED vorverzinkt				
Active	1564324-3	B			CuNiSi	PRESILVER vorversilbert		E = 1.9 G = (2.0) DDr = 0.75	H = 4.3 I = 3.3 K = (4.8) D <sub>ISO</sub> = 2.6 M = 0.9	
Active	1564324-2	B			CuNiSi	TINPLATED vorverzinkt	A = 2.5			
Active	1564324-1	B			CuNiSi	TINPLATED vorverzinkt	B = 4.3 C = 6.3			
Active	1534160-1	B	0.2...0.35	1.1...1.4	CuNiSi	TINPLATED vorverzinkt		E = 1.8 G = (1.7) DDr = 0.75	H = 4.3 I = 3.3 K = (4.8) D <sub>ISO</sub> = 2.6 M = 0.9	
Obsolete	1241378-3	B			CuNiSi	TINPLATED vorverzinkt				
Obsolete	1241378-2	B			CuNiSi	PRESILVER vorversilbert				
Obsolete	1241378-1	B			CuNiSi	TINPLATED vorverzinkt				
Active	1241376-3	A	0.5...1.0	MAX. 2 x 1.6	CuNiSi	PRESILVER vorversilbert	A = 3.0 B = 5.0 C = 6.6	E = 2.4 G = (2.6) DDr = 1.2	H = 3.4 K = (3.7) D <sub>ISO</sub> = 1.8 M = 0.3	TYPE B
Obsolete	1241376-2	B			CuNiSi	TINPLATED vorverzinkt				
Active	1241376-1	B			CuNiSi	TINPLATED vorverzinkt				
Active	1418410-1	B			CuNiSi	TINPLATED vorverzinkt	A = 3.2	E = 2.7 G = (2.9) DDr = 1.4	H = 3.9 K = (3.9) D <sub>ISO</sub> = 1.9 M = 0.2	
Active	1534334-3	A	1.5	2.2...2.4	CuNiSi	PRESILVER vorversilbert	B = 4.4 C = 6.6			
Active	1534334-1	B			CuNiSi	TINPLATED vorverzinkt				
Active	1418408-1	B			CuNiSi	TINPLATED vorverzinkt				
Active	1241374-3	B			CuNiSi	PRESILVER vorversilbert	A = 3.0	E = 2.4 G = (2.6) DDr = 1.2	H = 3.1 K = (3.3) D <sub>ISO</sub> = 1.8 M = 0.2	
Active	1241374-2	B	0.5...1.0	1.4...2.1	CuNiSi	TINPLATED vorverzinkt	B = 4.4 C = 6.6			
Active	1241374-1	B			CuNiSi	TINPLATED vorverzinkt				
Active	1564980-3	A			CuNiSi	PRESILVER vorversilbert		E = 1.9 G = (2.0) DDr = 0.75	H = 2.3 K = (2.3) D <sub>ISO</sub> = 1.1 M = 0	
Active	1564980-2	B			CuNiSi	TINPLATED vorverzinkt	A = 2.5			
Active	1564980-1	B	0.2...0.35	1.1...1.4	CuNiSi	TINPLATED vorverzinkt	B = 3.7 C = 5.7			
Active	1418406-1	C			CuNiSi	TINPLATED vorverzinkt		E = 1.8 G = (1.7) DDr = 0.75		
Obsolete	1241372-2	B			CuNiSi	TINPLATED vorverzinkt				
Obsolete	1241372-1	B			CuNiSi	TINPLATED vorverzinkt				

### Bemerkungen NOTES

- 1 Geeignet fuer Flachstecker TO BE USED ON TAB
- 2 Geeignet fuer Flachstecker TO BE USED ON TAB
- 3 Laserschweissung LASER WELDED
- 4 Kennung fuer Werkzeug und Revisionsstand DIE-IDENTIFICATION AND REVISION STATUS
- 5 Min. 0,8µm Goldueberzug im Kontaktbereich ueber min. 1,3µm Nickelueberzug; min. 1µm Zinnueberzug im Crimpbereich. Zur Kennzeichnung siehe Loch an der Ueberfeder MIN. 0,8µm GOLDPLATE IN CONTACT AREA OVER MIN. 1,3µm NICKELPLATE; MIN. 1µm TINPLATE IN CRIMP AREA. AS INDEX SEE HOLE AT SPRING
- 6 Fuer Doppel- und Einzelcrimp FOR DOUBLE AND SINGLE CRIMP
- 7 Auswahl der Einzelzichtung entsprechend dem Isolationsdurchmesser nach Verarbeitungsspezifikation 114-18386 SINGLE WIRE SEAL TO BE SELECTED ACCORDING TO INSULATION-DIA ACCORDING TO APPLICATION SPECIFICATION 114-18386
- 8 Zulaessige Strombelastbarkeit siehe Drahtgrosse CURRENT CARRYING CAPABILITY SEE WIRE CROSS SECTION
- 9 Kennzeichnung fuer besonderes Offnungsmaass und Tab-Abmessung 0,8mm. SIGNED FOR SPECIAL GAPSIZE AND TABDIMENSION 0,8mm.
- 10 1,27µm Goldueberzug im Kontaktbereich ueber min. 1,3µm Nickelueberzug; min. 1µm Zinnueberzug im Crimpbereich. Zur Kennzeichnung siehe Loch an der Ueberfeder
- 11 Unterschiedliche Ausfuehrung und Anzahl der Rillen moeglich DIFFERENT FORM AND NUMBER OF THE SERRATION POSSIBLE
- 12 Kennzeichnung mit "Ag" bei Silberueberzug im Kontaktbereich MARKING WITH "Ag" FOR SILVERPLATING IN CONTACT AREA
- 13 1241372-X wird ersetzt durch 1564980-X  
1241378-X wird ersetzt durch 1564324-X  
1241372-X SUPERSEDED BY PN 1564980-X  
1241378-X SUPERSEDED BY PN 1564324-X
- 14 Einzelheiten der Ausfuehrung bleiben dem Hersteller ueberlassen DETAILS OF DESIGN ARE LEFT TO MANUFACTURER



THIS DRAWING IS A CONTROLLED DOCUMENT.

DIMENSIONS: mm	TOLERANCES UNLESS OTHERWISE SPECIFIED: ±0.2	DWN R. Liebing 27AUG2004	TE Connectivity
MATERIAL SEE TABLE siehe Tabelle	FINISH SEE TABLE siehe Tabelle	CHK A. Mairosler 30JAN2012	AMP MCP 1.5K PRODUCT GROUP DRAWING
		APVD M. Bleicher 30JAN2012	SIZE CAGE CODE DRAWING NO RESTRICTED TO
			A1 00779 C=1241436
			SCALE 5:1 SHEET 1 OF 1 REV B23

## X-ON Electronics

Largest Supplier of Electrical and Electronic Components

*Click to view similar products for [Automotive Connectors](#) category:*

*Click to view products by [TE Connectivity](#) manufacturer:*

Other Similar products are found below :

[003-018-000](#) [60403001](#) [60993906-B](#) [M902-2131](#) [M902-2161](#) [M902-2344](#) [72.330.1035.1](#) [73.353.4028.0](#) [F119300-B](#) [F166900](#) [F258300-B](#)  
[F358300-B](#) [F407400](#) [F444110](#) [F487000](#) [F509500B-B](#) [827153-1](#) [8N1515-32-24P](#) [9-1326729-8](#) [925474-1](#) [928905-1](#) [964562-4](#) [968782-1](#)  
[GT17SA-8DS-HU](#) [98891-1012](#) [98947-1016](#) [12004147](#) [12004475-L](#) [12010290](#) [12010309-B](#) [12015454](#) [12020219-B](#) [12041318-B](#) [12052225-](#)  
[L](#) [12052466](#) [12064869](#) [12004327-B](#) [12015308](#) [12015384](#) [12015909](#) [1-21030-1](#) [12041254](#) [12041318](#) [12047946-B](#) [12047957](#) [12047957-L](#)  
[12059473](#) [12066261](#) [12110546](#) [12110546-B](#)