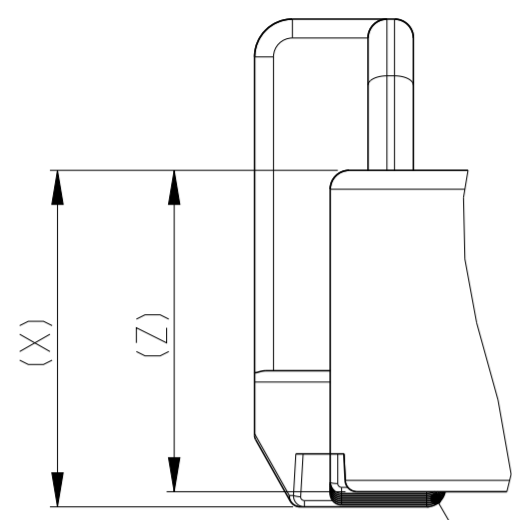


THIS DRAWING IS UNPUBLISHED
 VERTRÄULICHE UNVERÖFFENTLICHTE ZEICHNUNG
 RELEASED FOR PUBLICATION
 FREI FUER VERÖFFENTLICHUNG
 JUN 2009
 MATED WITH:
 PASSEND ZU:
 SEE NOTE 9

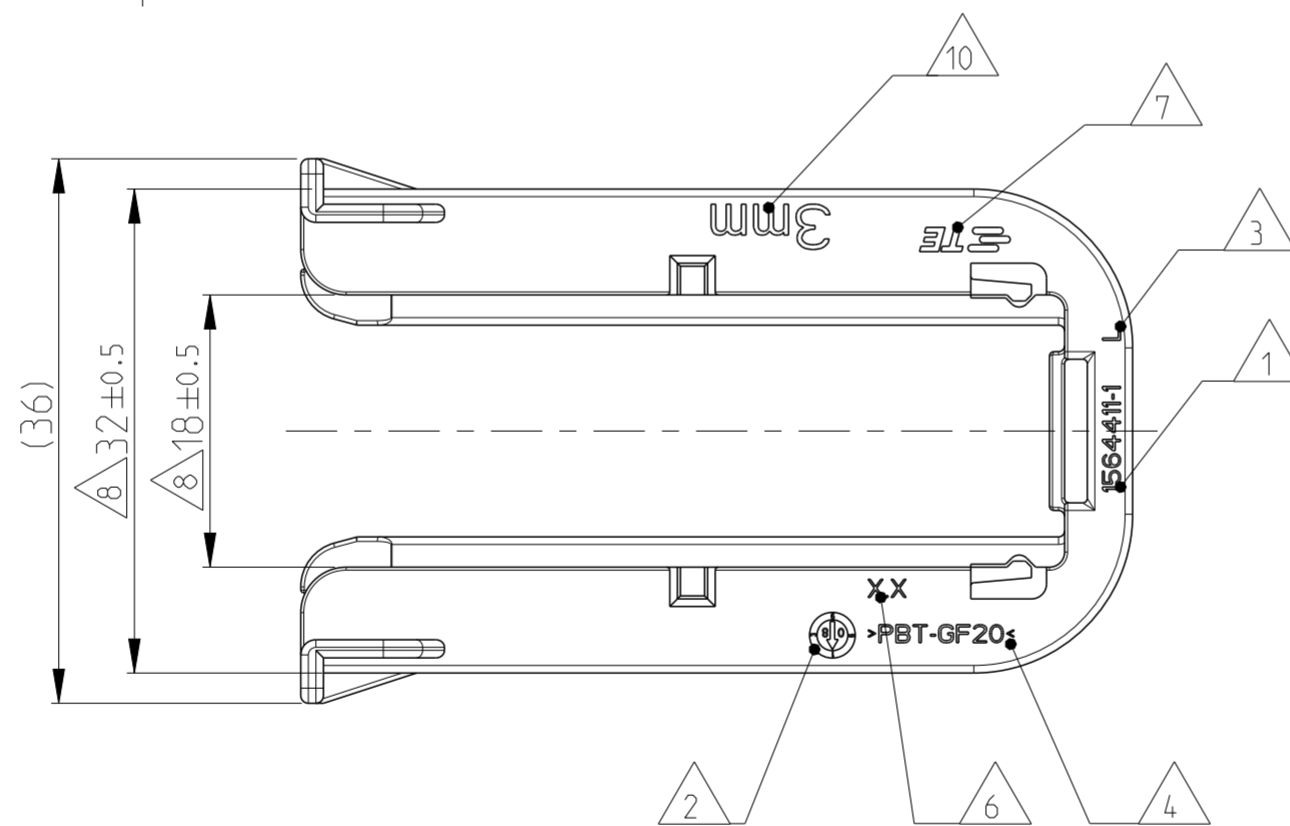
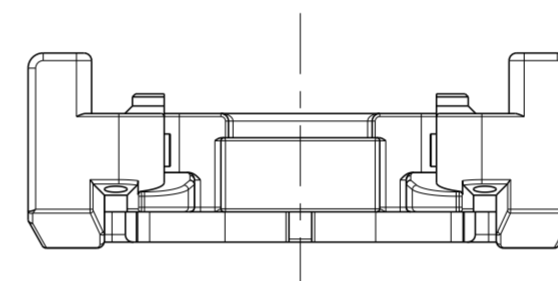
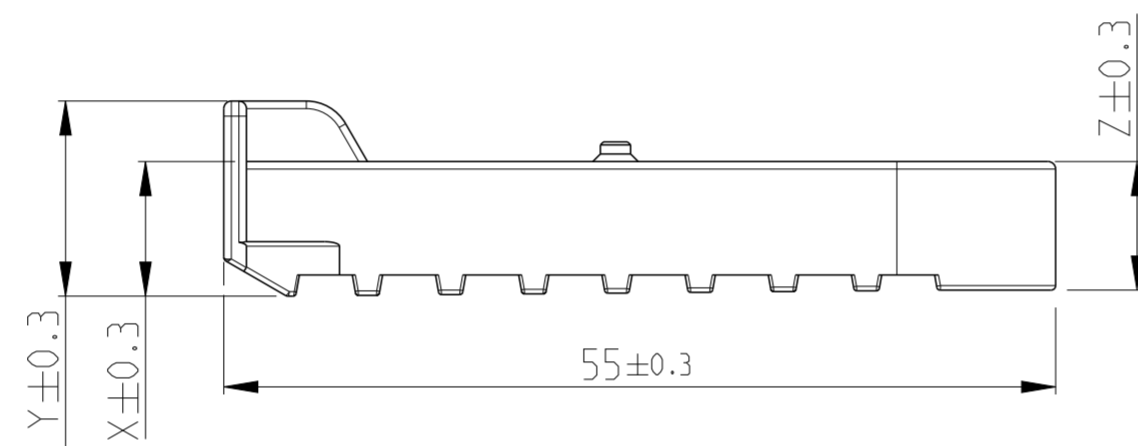
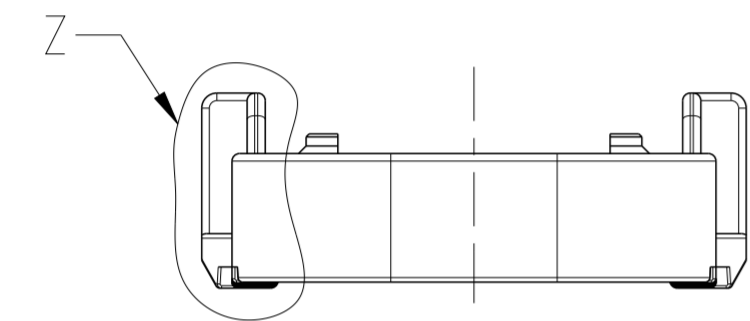
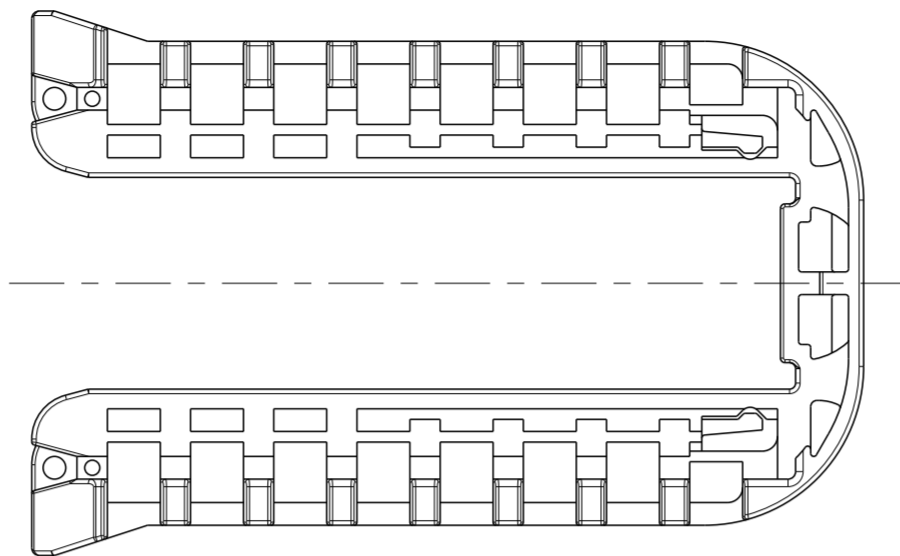
0-1564411-1 AS SHOWN
 0-1564411-1 wie gezeigt

REVISIONS ÄNDERUNGEN					
P	LTR	DESCRIPTION BESCHREIBUNG	DATE	DWN	APVD
	K	DETAILS SEE PCN E-15-008283	01JUN2015	Ho.	Gilch
	K1	DETAILS SEE PCN E-15-012820	31AUG2015	MAH.	GILC
	K2	DETAILS SEE PCN E-16-013669	26SEP2016	MAH.	GILC
	L	DETAILS SEE PCN E-19-000765	20MAY2019	MAH.	GILC

Z
5:1

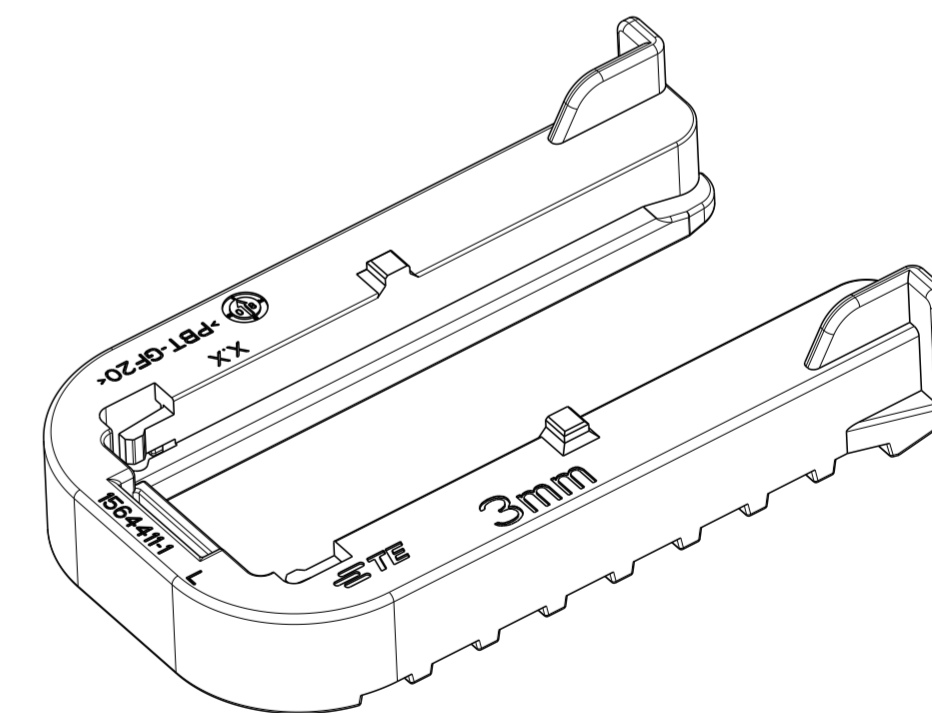


GEOMETRY GRADUALLY INCREASING FROM DIMENSION "Z" TO "X".
 Geometrie stufenweise ansteigend von Dimension "Z" nach "X".



NOTES
Bemerkungen

- 1 TE ORDER-NO.
TE Bestell-Nr.
- 2 PRODUCTION DATE
Produktionsdatum
- 3 LETTER-INSERT FOR THE REVISION STATUS OF THE MOULD
Schriftsatz fuer Aenderungszustand des Werkzeuges
- 4 MATERIAL MARKING ACCORDING TO VDA 260
Werkstoffkennzeichnung nach VDA 260
- 5 BULK PACKAGING IN CORRUGATED BOX
Schuettgut im Versandkarton
- 6 MOULD CAVITY MARKING
Nestmarkierung
- 7 TE LOGO
TE Logo
- 8 WARPAGE PERMITTED UP TO -1.5mm FROM NOMINAL SIZE
Verzug zulaessig bis -1.5mm vom Nennmass
- 9 SUITABLE FOR TAB HOUSING WITH FLANGE GROUP E
SEE PRODUCT GROUP DRAWING 1563709
Passend zu Flachsteckergeraeusen mit Flansch der Gruppe E
siehe Produktgruppenzeichnung 1563709
- 10 MARKING FOR SUITABLE SHEET METAL THICKNESS (NOMINAL SIZE)
Kennzeichnung fuer passende Blechstaecke (Nennmass)



REV.	TE ORDER-NO. TE Bestell-Nr.	SHEET METAL THICKNESS Blechdicke	DIM X	DIM Y	DIM Z	MATERIAL	COLOUR Farbe	WEIGHT (g)	DESCRIPTION Beschreibung	ITEM
	0-1564411-8	1.6±0.1mm	10.3	14.3	9.9	PBT-GF20/V-0	GREEN gruen	8.0	Slide, FOR 1.6mm SHEET METAL Schieber, fuer Blech 1.6mm Dicke	8
	0-1564411-7	2.0±0.1mm	9.9	13.9	9.5	PBT-GF20/V-0	VIOLET violett	7.7	Slide, FOR 2.0mm SHEET METAL Schieber, fuer Blech 2.0mm Dicke	7
	0-1564411-6	3.5±0.1mm	8.4	12.4	8.0	PBT-GF20/V-0	GREY grau	7.1	Slide, FOR 3.5mm SHEET METAL Schieber, fuer Blech 3.5mm Dicke	6
	0-1564411-5	1.5±0.1mm	10.4	14.4	10.0	PBT-GF20/V-0	GREY grau	7.9	Slide, FOR 1.5mm SHEET METAL Schieber, fuer Blech 1.5mm Dicke	5
	-	1.0±0.1mm	-	-	-	PBT-GF20/V-0	-	-	Slide, FOR 1.0mm SHEET METAL Schieber, fuer Blech 1.0mm Dicke	4
	0-1564411-3	4.0±0.1mm	-	-	-	PBT-GF20/V-0	-	-	Slide, FOR 4.0mm SHEET METAL Schieber, fuer Blech 4.0mm Dicke	3
	0-1564411-2	2.5±0.1mm	9.4	13.4	9.0	PBT-GF20/V-0	RED rot	7.5	Slide, FOR 2.5mm SHEET METAL Schieber, fuer Blech 2.5mm Dicke	2
	0-1564411-1	3.0±0.1mm	8.9	12.9	8.5	PBT-GF20/V-0	YELLOW gelb	7.3	Slide, FOR 3.0mm SHEET METAL Schieber, fuer Blech 3.0mm Dicke	1

THIS DRAWING IS A CONTROLLED DOCUMENT. DIESES ZEICHNUNGSDOKUMENT WIRD DURCH AMP INCORPORATED KONTROLLIERT. ÄNDERUNGEN, DIE DEM TECHNISCHEN FORTSCHRITT GEMEIN, SIND VORBEHALTEN. DEN JEWEILS LETZTIGELTEILIGEN ÄNDERUNGSSTAND ERFAHREN SIE AUF ANFRAGE.		DWN S. Jaeger	10FEB2009
DIMENSIONS: MASSE IN HEINEN: (MM)		CHK E. Eltrop	10FEB2009
TOLERANCES UNLESS OTHERWISE SPECIFIED: ALLGEMEINTOLERANZEN ACC. TO DIN 16901-140		APVD C. Eberwein	11FEB2009
1 PLC ±		NAME SLIDE, TAB HOUSING Schieber, Flachsteckergeraeuse HDSCS - GROUP E	
2 PLC ±		SIZE A2	
3 PLC ±		CAGE CODE 00779	
4 PLC ±		DRAWING NO. 114-18756	
ANGLES/WINKEL ±2°		DIN G-1564411	
FINISH/OBERFLAECHE/FARBE		RESTRICTED TO NUR FUER	
MATERIAL SEE TABLE		WEIGHT GEWICHT SEE TABLE	
SEE TABLE		CUSTOMER DRAWING /KUNDENZEICHNUNG	

SCALE MASSSTAB		2:1	
SHEET BLATT		1 OF 1	
REV L			

X-ON Electronics

Largest Supplier of Electrical and Electronic Components

Click to view similar products for [Automotive Connectors](#) category:

Click to view products by [TE Connectivity](#) manufacturer:

Other Similar products are found below :

[003-018-000](#) [60403001](#) [60993906-B](#) [M902-2131](#) [M902-2161](#) [M902-2344](#) [72.330.1035.1](#) [73.353.4028.0](#) [F119300-B](#) [F166900](#) [F258300-B](#)
[F358300-B](#) [F407400](#) [F444110](#) [F487000](#) [F509500B-B](#) [827153-1](#) [8N1515-32-24P](#) [9-1326729-8](#) [925474-1](#) [928905-1](#) [964562-4](#) [968782-1](#)
[GT17SA-8DS-HU](#) [98891-1012](#) [98947-1016](#) [12004147](#) [12004475-L](#) [12010290](#) [12010309-B](#) [12015454](#) [12020219-B](#) [12041318-B](#) [12052225-](#)
[L](#) [12052466](#) [12064869](#) [12004327-B](#) [12015308](#) [12015384](#) [12015909](#) [1-21030-1](#) [12041254](#) [12041318](#) [12047946-B](#) [12047957](#) [12047957-L](#)
[12059473](#) [12066261](#) [12110546](#) [12110546-B](#)