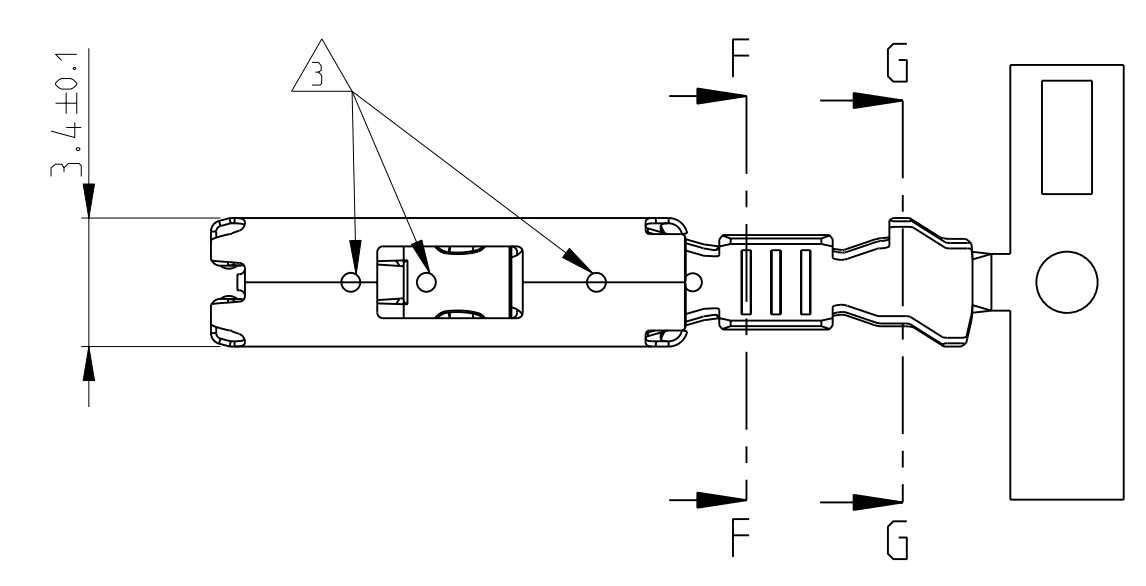
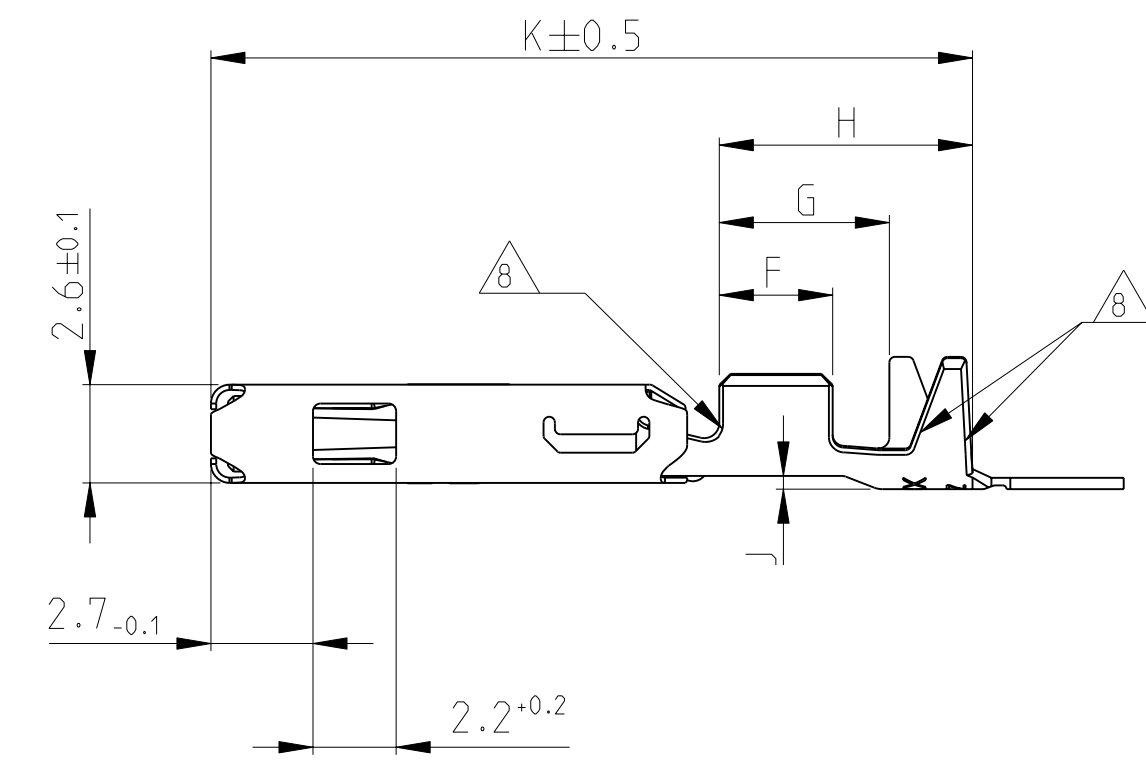
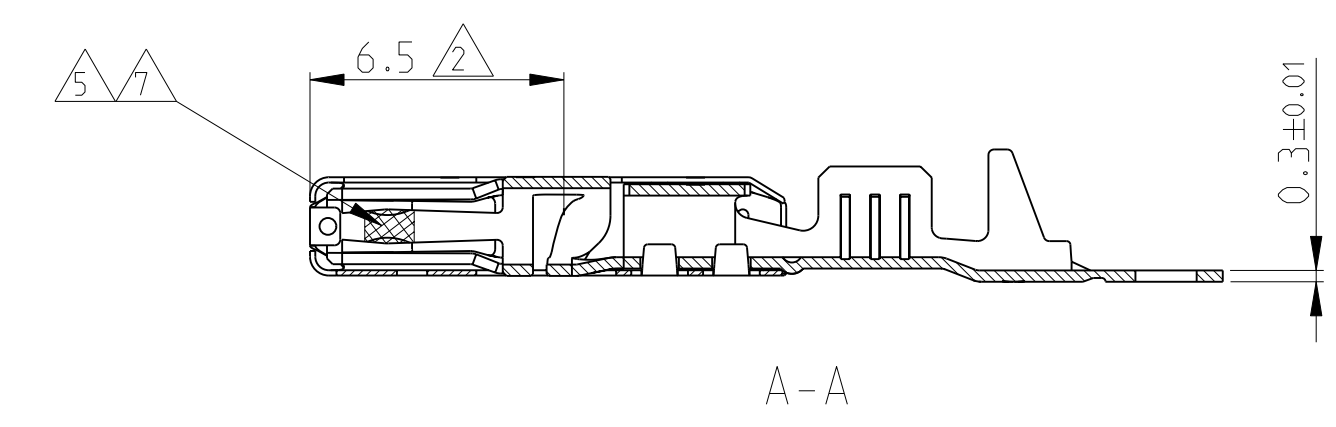
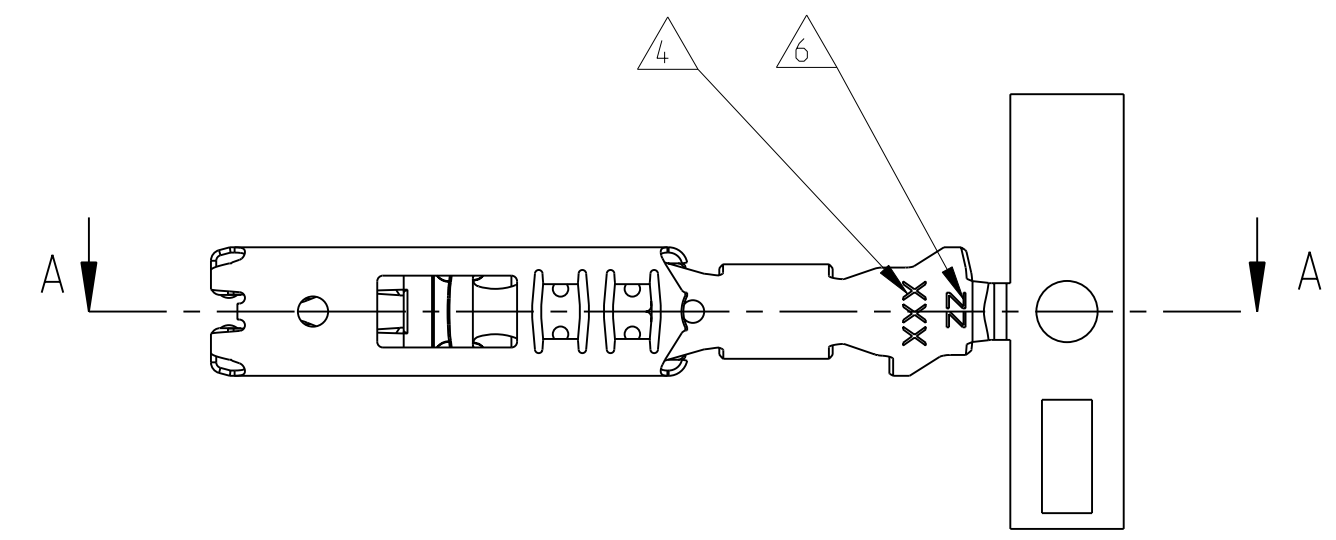


LOC	DIST	REV	DATE	BY	CHK	APPV
A1	-	B1	1564724-1 AND 1564724-2 ADDED	24SEP2008	CH	MP
		B2	1670326-3 AND 1670328-3 ACTIVATED	28JAN2009	CH	MP
		B3	LP CRIMP DATA FOR PN 1564724 ADDED	02FEB2009	CH	MP
		B4	1564724-3 ADDED	13OCT2009	ABRA	MP

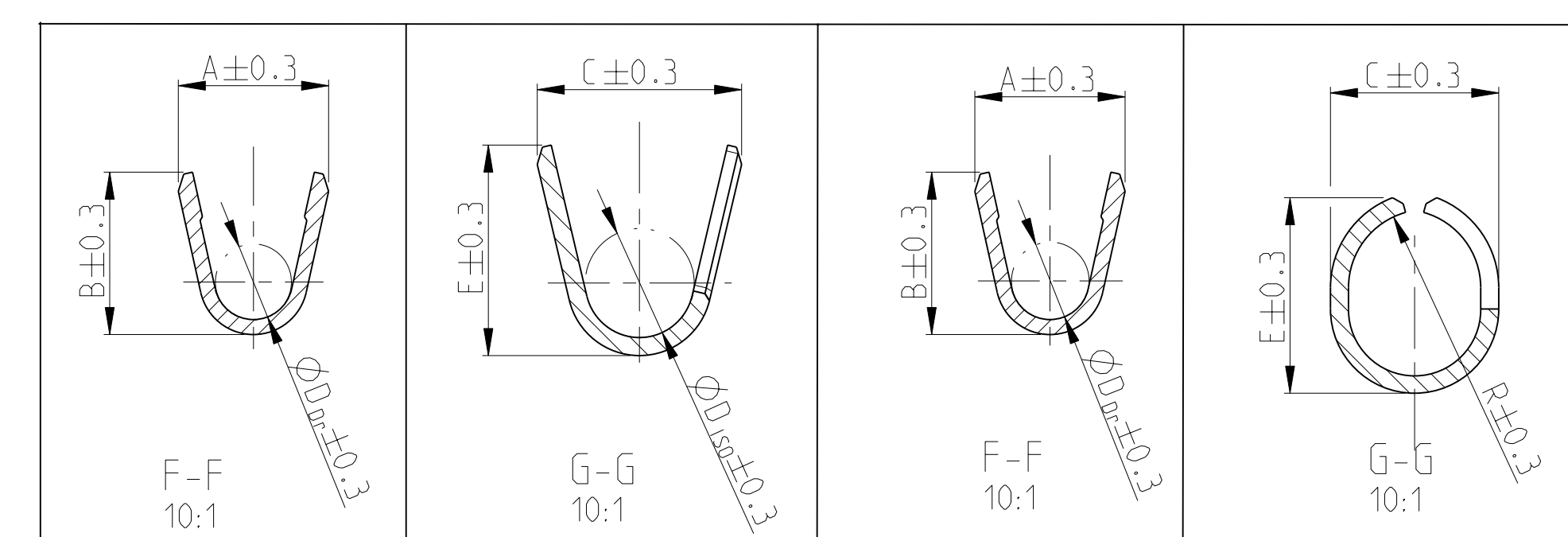


Bemerkungen

- 1 Geeignet für Flachstecker 1.5 ±0.1 x 0.8^{+0.04}_{-0.03}
- 2 Größte Einstecktiefe
- 3 Lasergeschweißt (4x)
- 4 Hersteller Logo und Revisionsstand
- 5 Min. 1.3µm Goldüberzug über Nickel im gekennzeichneten Bereich. Rest galvanisch verzinkt
- 6 Kennzeichnung Au für Goldüberzug, Ag für Silberüberzug
- 7 3-5µm Silberüberzug im gekennzeichneten Bereich. Rest galvanisch verzinkt
- 8 Kanten in diesem Bereich entschärft

NOTES

- 1 TO BE USED FOR TAB 1.5 ±0.1 x 0.8^{+0.04}_{-0.03}
- 2 MAXIMUM INSERTION DEPTH
- 3 LASERWELDED (4x)
- 4 BRANDNAME AND REVISION STATUS
- 5 MIN 1.3µm GOLDPLATE OVER NICKEL IN LOCALIZED AREA; REST TINPLATED
- 6 INDEX Au FOR GOLDPLATING. Ag FOR SILVERPLATING
- 7 3-5µm SILVERPLATE IN LOCALIZED AREA. REST TINPLATED
- 8 BREAK EDGE IN THIS AREA



ORDER-NO STRIP FORM Bestell-Nr. Bandware	ORDER-NO LOOSE PIECE Bestell-Nr. Einzelauflöhrung	REV.	MATERIAL Werkstoff	SURFACE Oberfl äche	WIRE SIZE RANGE Leiterquerschnitt mm ²	A	B	D _{Dr}	C	E	D _{ISO}	A	B	D _{Dr}	C	E	R	F	G	H	J	K
1564724-3	1564725-3	A	CuNiSi	SILVERPLATED/Versilbert	0.35 - 0.5mm ²	2.1	2.1	0.9	3.1	2.8	1.6	1.7	2.1	0.9	2.5	2.4	1.4	3	4.5	6.7	0.2	20.2
1564724-2	1564725-2	A		PRE TINNED/Verzinkt																		
1564724-1	1564725-1	A	CuNiSi	GOLDPLATED/Vergoldet	1.4 - 2.0mm ²	3.3	3.5	1.6	4.4	4.5	2.5	3.3	3.5	1.6	3.3	4.15	1.9	3.5	5.0	7.2	0.35	20.6
1670328-3	1670329-3	A		SILVERPLATED/Versilbert																		
1670328-2	1670329-2	B	CuNiSi	PRE TINNED/Verzinkt	1.4 - 2.0mm ²																	
1670328-1	1670329-1	B		GOLDPLATED/Vergoldet																		
1670326-3	1670327-3	A	CuNiSi	SILVERPLATED/Versilbert	0.75 - 1.0mm ²	2.5	2.7	1.2	3.4	3.5	1.8	2.5	2.7	1.2	2.8	3.25	1.6	3	4.5	6.7	0.35	20.6
1670326-2	1670327-2	B		PRE TINNED/Verzinkt																		
1670326-1	1670327-1	B		GOLDPLATED/Vergoldet																		

STRIP FORM/Bandware				LOOSE PIECE/Einzelauflöhrung				F	G	H	J	K
CRIMP DIMENSIONS / Crimpabmessungen mm ²												

AMP 4805 REV 31MAR2000	Pro/ENGINEER DRAWING	GROUP DRAWING/Tabellenzeichnung 1.5mm SENSOR FLAT RECEPTACLE II 1.5mm Sensor Flachkontakt II	SCALE 5:1 SHEET 1 OF 1 REV B4
------------------------	----------------------	--	-------------------------------

TYCO ELECTRONICS CORPORATION
 THIS DRAWING IS UNPUBLISHED. RELEASED FOR PUBLICATION 2006 BY TYCO ELECTRONICS CORPORATION, ALL RIGHTS RESERVED.

DATE: 13NOV2006
 CHK: M. Pfeilschiffert
 H. Kammann
 14NOV2006

DATE: 15NOV2006
 APVD: M. Bleicher

PRODUCT SPEC: 108-18617
 APPLICATION SPEC: 114-18254

WEIGHT: -
 CUSTOMER DRAWING

TYCO ELECTRONICS
 Tyco Electronics AMP GmbH
 64625 Bensheim (Germany)

RESTRICTED TO: -

X-ON Electronics

Largest Supplier of Electrical and Electronic Components

Click to view similar products for [Automotive Connectors](#) category:

Click to view products by [TE Connectivity](#) manufacturer:

Other Similar products are found below :

[003-018-000](#) [60993906-B](#) [72.330.1035.1](#) [776880-1](#) [827153-1](#) [9-1326729-8](#) [9-221607-5](#) [925474-1](#) [928905-1](#) [964562-4](#) [968782-1](#) [12004468](#)
[12004475-L](#) [12004483](#) [12052466](#) [12066163](#) [12015909](#) [12077753](#) [1-21030-1](#) [12047957](#) [12047958](#) [12084688](#) [12185550](#) [12336-12](#) [1-](#)
[326211-1](#) [13681974](#) [13688972](#) [13755420](#) [13779834](#) [13783086](#) [13843152](#) [13522378](#) [13581967](#) [13669624](#) [13675513](#) [13753471](#) [13946876](#)
[13953457](#) [13955963](#) [13964573](#) [13971791](#) [13790534-L](#) [13797473](#) [13805590](#) [13888202](#) [1428188-1](#) [1437287-3](#) [1428188-2](#) [DS07-19S-5020](#)
[1456983-5](#)