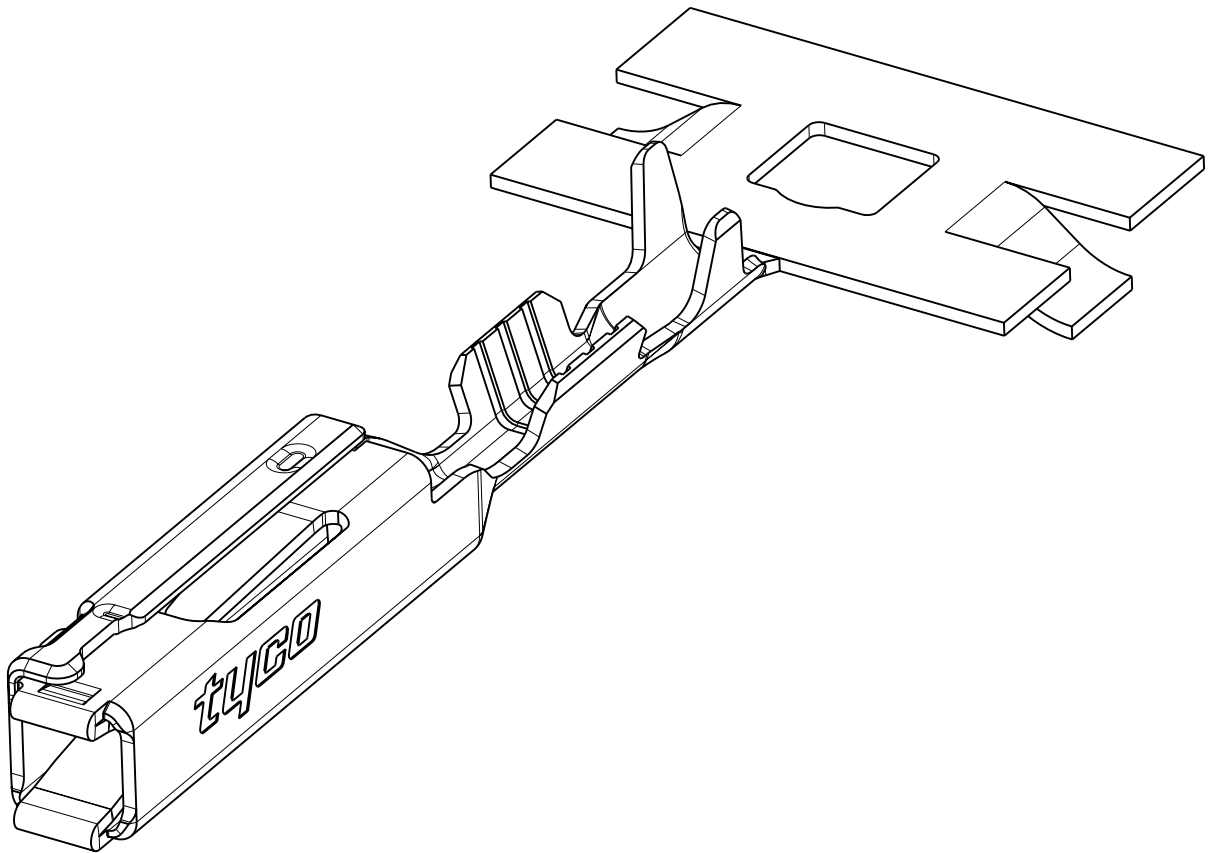


LOC	DIST	REVISIONS					
A1	-	P	LTR	DESCRIPTION	DATE	DWN	APVD
			B	INITIAL	29JUL2008	AL	GM
			B1	SEE PCN E-020720	20AUG2008	GH	GM
			C	SEE PCN E-10-021811	25OCT2010	GH	GS



FOR DETAILS SEE 1719957



2008

RELEASED FOR PUBLICATION

THIS DRAWING IS UNPUBLISHED.

BY TYCO ELECTRONICS CORPORATION. ALL RIGHTS RESERVED.

© COPYRIGHT 2008

DIMENSIONS: mm		DWN A.LOECSE	29JUL2008	MATERIAL	-	FINISH	-
TOLERANCES UNLESS OTHERWISE SPECIFIED:		CHK G.S.HOTEA	29JUL2008	 Tyco Electronics AMP GmbH 64625 Bensheim (Germany)			
		APVD G.MUMPER	29JUL2008				
0 PLC ±-		PRODUCT SPEC		NAME GET FEMALE TERMINAL, 0.2 STOCK SHEET GET BUCHSENKONTAKT, 0.2 BLECHSTAERKE			
1 PLC ±-		-		SIZE			
2 PLC ±-		APPLICATION SPEC		CAGE CODE			
3 PLC ±-		-		DRAWING NO			
4 PLC ±-		-		RESTRICTED TO			
ANGLES ±1°		WEIGHT		A 4 00779 ©-1564880			
		CUSTOMER DRAWING		SCALE 10:1		SHEET 1 OF 1	
						REV C	

X-ON Electronics

Largest Supplier of Electrical and Electronic Components

Click to view similar products for [Automotive Connectors](#) category:

Click to view products by [TE Connectivity](#) manufacturer:

Other Similar products are found below :

[003-018-000](#) [60403001](#) [60993906-B](#) [M902-2131](#) [M902-2161](#) [M902-2344](#) [72.330.1035.1](#) [73.353.4028.0](#) [F119300-B](#) [F166900](#) [F258300-B](#)
[F358300-B](#) [F407400](#) [F444110](#) [F487000](#) [F509500B-B](#) [827153-1](#) [8N1515-32-24P](#) [9-1326729-8](#) [925474-1](#) [928905-1](#) [964562-4](#) [968782-1](#)
[GT17SA-8DS-HU](#) [98891-1012](#) [98947-1016](#) [12004147](#) [12004475-L](#) [12010290](#) [12015454](#) [12020219-B](#) [12041318-B](#) [12052225-L](#) [12052466](#)
[12064869](#) [12004327-B](#) [12015308](#) [12015384](#) [12015909](#) [1-21030-1](#) [12041254](#) [12041318](#) [12047946-B](#) [12047957](#) [12047957-L](#) [12059473](#)
[12066261](#) [12110546](#) [12110546-B](#) [12131792](#)