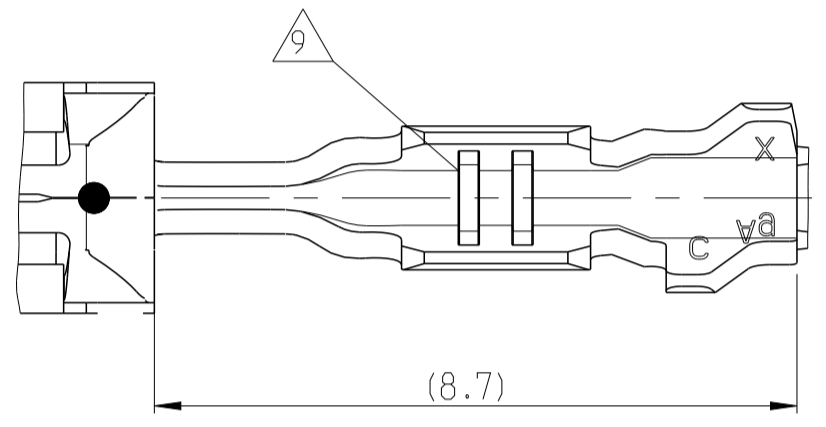
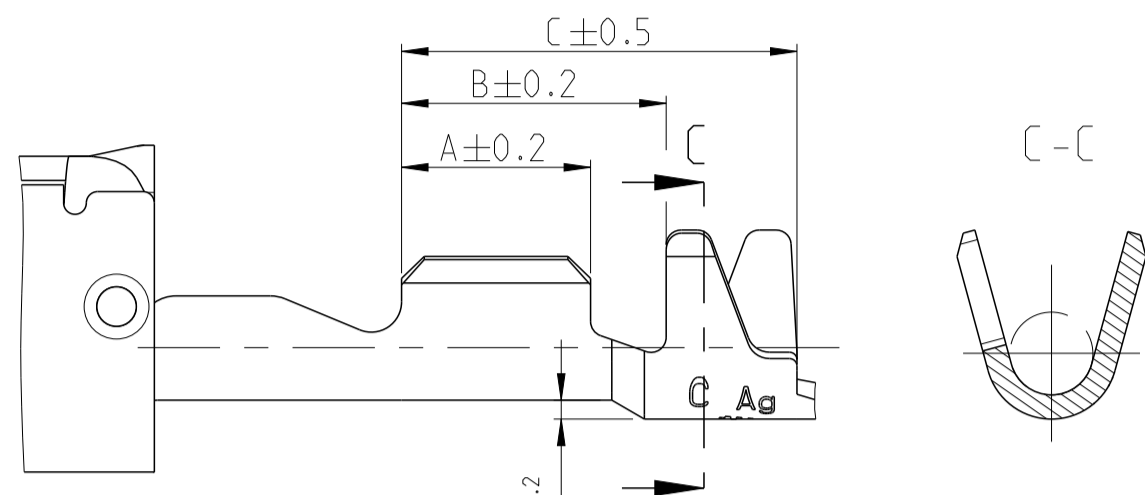
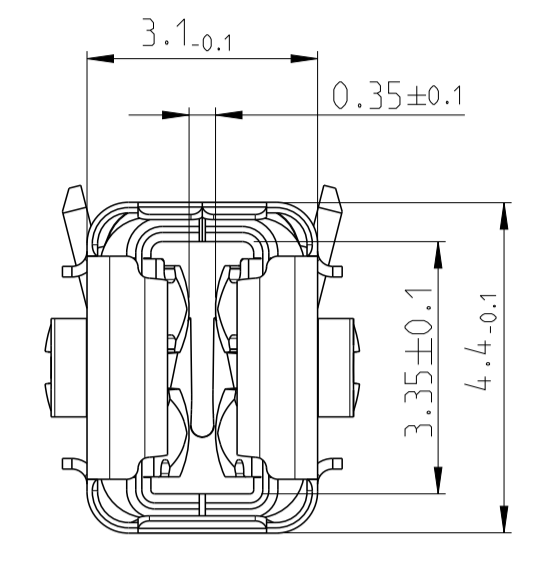
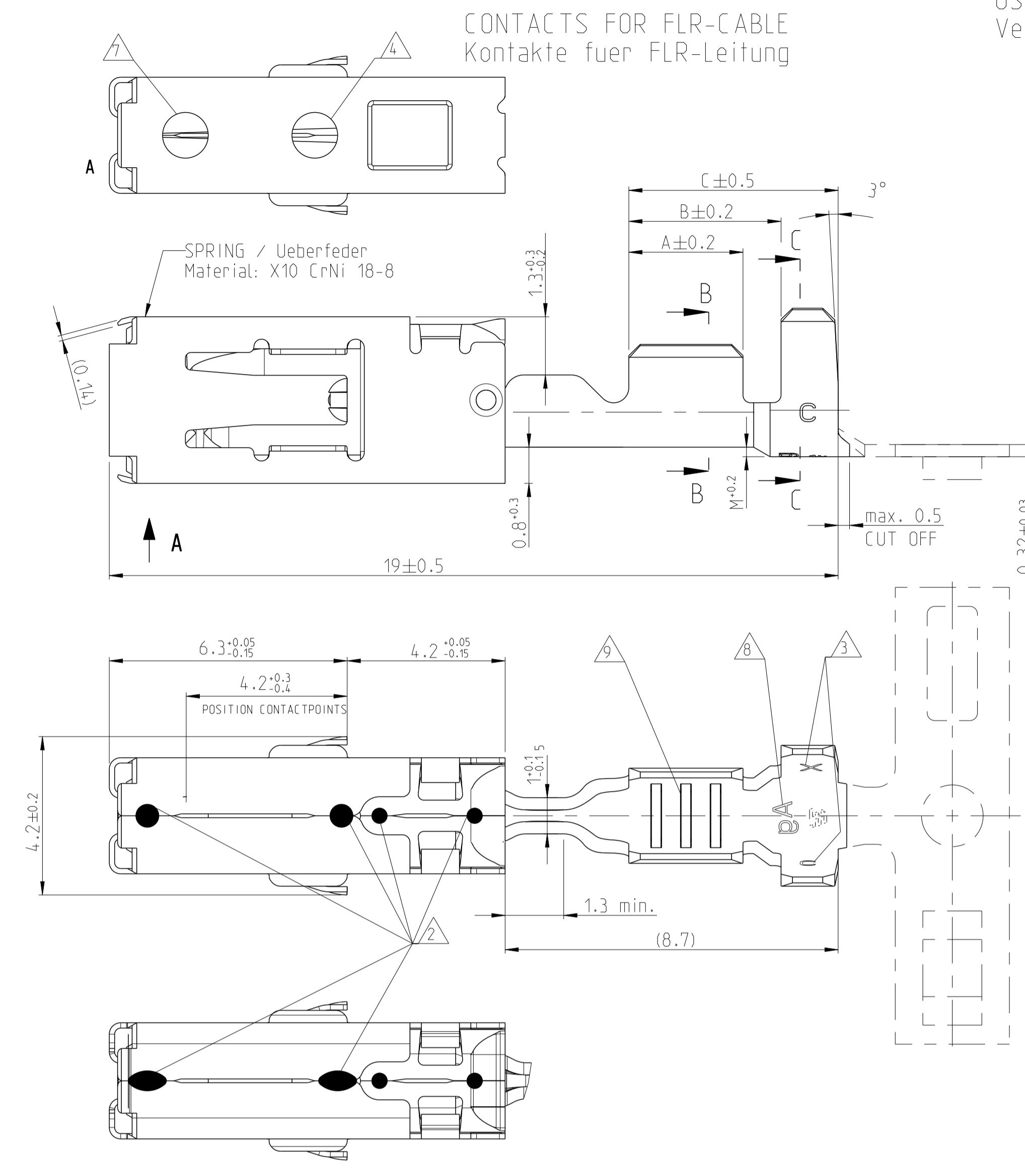


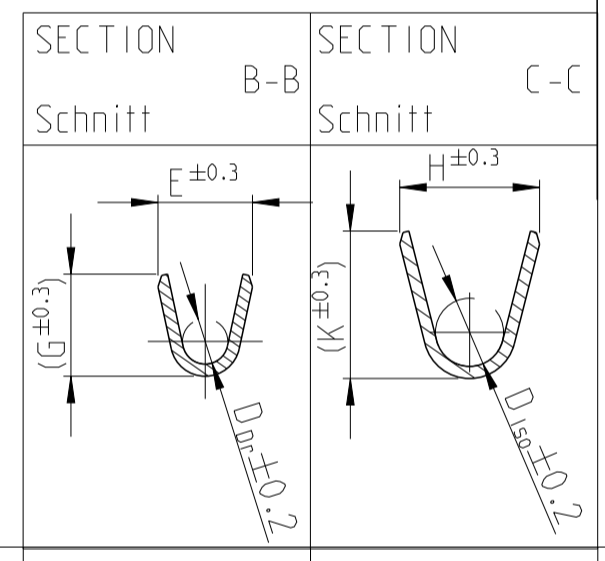
USABLE WITH TAB 0.8mm AND TAB 0.6mm THICKNESS
Verwendbar mit Flachstecker 0.8mm und 0.6mm Dicke

LOC	DIST	REV.	DATE	OWN	APVD
A1	-	C12	02FEB2015	SG	RL
		C13	20JUL2015	SG	RL
		C14	22SEP2015	JB, JH	BK
		C15	30NOV2015	SG	RL



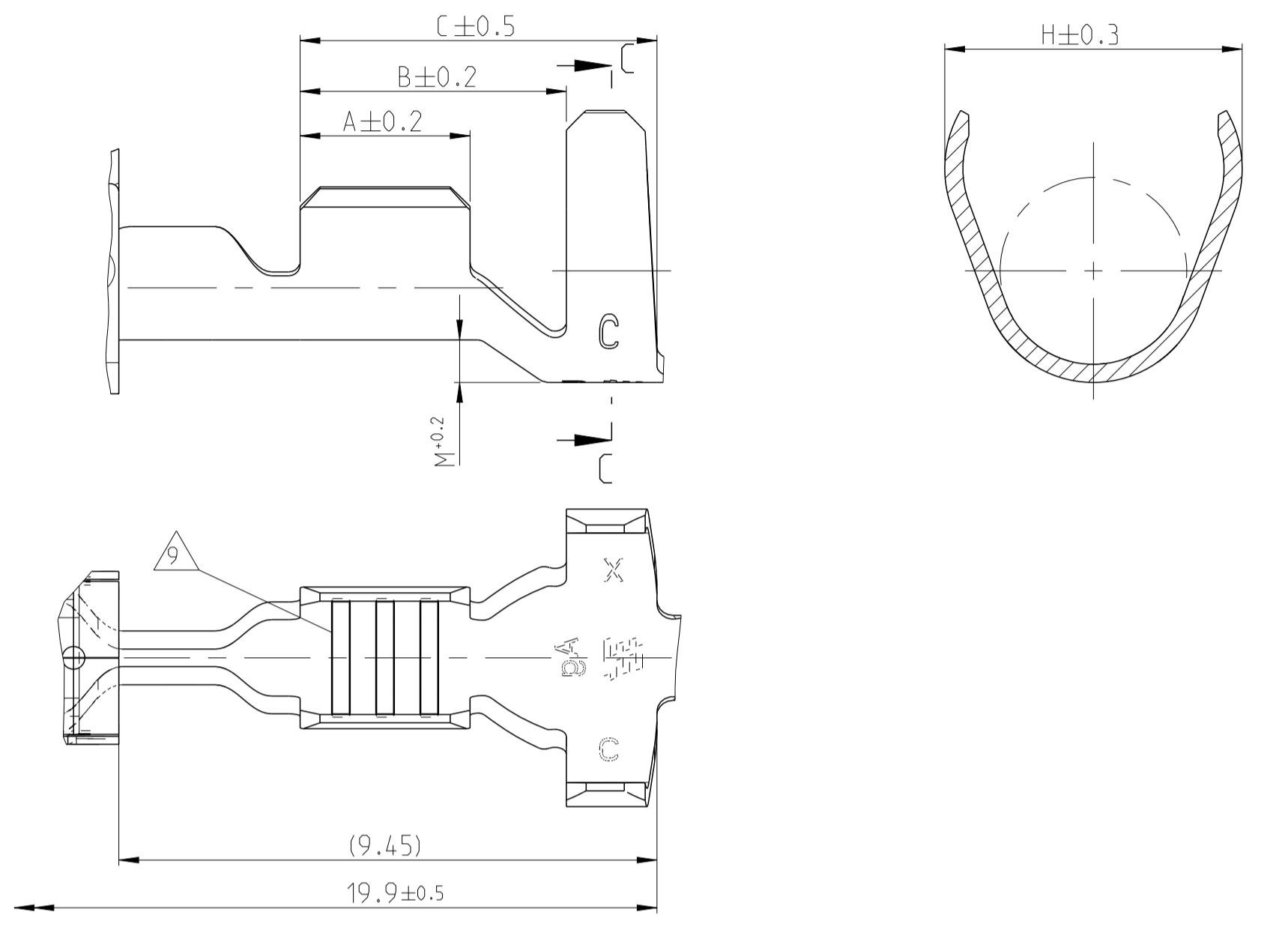
TYPE A

TYPE B



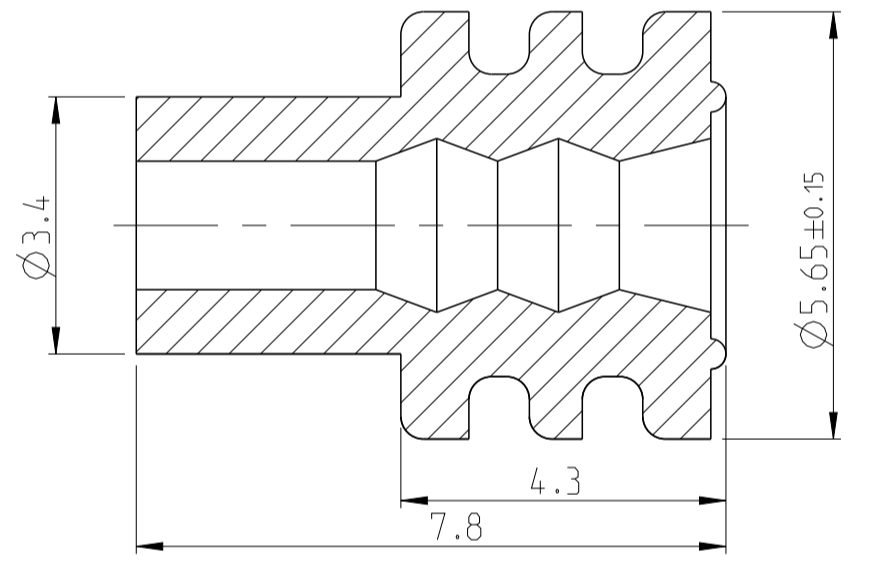
CONTACTS FOR SINGLE WIRE SEALING SYSTEM: FLR- AND FLK- CABLE
Kontakte fuer Einzel-Dichtung-System: FLR- und FLK-Leitung

DIMENSIONS SEE FIGURE "CONTACTS FOR FLR-CABLE"
Masse siehe Darstellung der Kontakte fuer FLR-Leitung



SINGLE WIRE SEALING SYSTEM

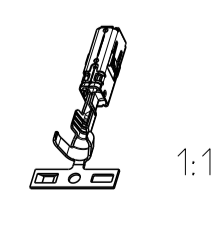
ORDER NO. Bestell-Nr.	INSULATION DIA Isolations Ø	COLOUR Farbe
963292-1	2.7...3.0	YELLOW gelb
963293-1	2.0...2.7	REDBROWN rotbraun
963294-1	1.2...2.1	BLUE blau



- TO BE USED ON Flachstecker / TAB 2.8 ± 0.3 x 0.6 ± 0.07 / -0.3 x 0.6 ± 0.03
Geeignet fuer Flachstecker / TAB 2.8 ± 0.1 x 0.8 ± 0.03
- ALTERNATIVELY LASERWELDED POINT OR LINE SHAPED (DIE CAUSED) Laserschweissung wahlweise Punkt- oder Linienfoermig (Fertigungsbedingt)
- DIE-IDENTIFICATION AND REVISION STATUS Kennung fuer Werkzeug und Revisionsstand
- MIN. 0.8µm GOLDPLATE IN CONTACT AREA OVER MIN. 1.3µm NICKELPLATE; MIN. 1µm TINPLATE IN CRIMP AREA.
AS INDEX SEE HOLE AT SPRING 0.8µm Goldueberzug im Kontaktbereich ueber min. 1.3µm Nickelueberzug; min. 1µm Zinnueberzug im Crimpbereich.
Zur Kennzeichnung siehe Loch an der Ueberfeder
- FOR DOUBLE AND SINGLE CRIMP Fuer Doppel- und Einzelcrimp
- SINGLE WIRE SEAL TO BE SELECTED ACCORDING TO INSULATION-DIA Auswahl der Einzeldichtung entsprechend dem Isolationsdurchmesser
- MANUFACTURER-CONDITIONED HOLE, IS STARTING FROM REV. C AT ALL VERSIONS Fertigungsbedingtes Loch, befindet sich ab Rev. C an allen Kontakten
- MARKING WITH "Ag" FOR SILVERPLATE IN CONTACT AREA Kennzeichnung mit "Ag" bei Silberueberzug im Kontaktbereich
- DIFFERENT FORM OF THE SERRATION POSSIBLE Unterschiedliche Ausfuehrung der Rillen moeglich
- PN 1241386 AND 1241392 NOT FOR NEW APPLICATION. REPLACED BY PN 1564982 AND PN1564984.
PN 1241386 und 1241392 nicht fuer Neuanwendung, Ersatz durch PN 1564982 und 1564984
- DETAILS OF DESIGN ARE LEFT TO MANUFACTURER Einzelheiten der Ausfuehrung bleiben dem Hersteller ueberlassen
- FINISHED PRODUCT AT CONTACT POINTS LUBRICATED Fertigkeit an den Kontaktpunkten geschmiert
- "Ag" MARKING ON SILVER PLATED VERSIONS FOR INCREASED LIMIT TEMPERATURE "Ag" Markierung auf versilberten Versionen fuer erhoehlte Grenztemperatur

ORDER NO. Bestell-Nr.	REV.	WIRE RANGE Drahtgroessenbereich (mm ²)	INSULATION DIA Isolations Ø (mm)	MATERIAL Werkstoff	PLATING Ueberzug	LENGTH Laenge	WIRE CRIMP Drahtcrimp	INSUL. CRIMP Isol.-Crimp	ORDER NO. Bestell-Nr. TOOL / INSERT Handzange / Matrize	ORDER NO. Bestell-Nr. EXTRACTION TOOL Ausdrueckwerkzeug	CRIMP DATA AND CRIMP TOOL Crimpdaten u. Crimpwerkzeuge
0-1241396-4	C			CuNiSi	SILVERPLATED versilbert						
2-1241396-3	C			CuNiSi	PRESILVER vorversilbert						
0-1241396-3	C	>1.0-2.5	2.2-3.0	CuNiSi	PRESILVER vorversilbert	A = 3.5 B = 5.2 C = 6.8	E = 3.6 G = 3.8 D _{Dr} = 1.8	H = 5.45 K = (4.8) D _{Iso} = 3.5 M = 0.85			
0-1241396-2	C			CuNiSi	TINPLATED vorverzinkt						
0-1241396-1	C			CuNiSi	PRESILVER vorversilbert						
0-1241394-3	C			CuNiSi	TINPLATED vorverzinkt	A = 3.0 B = 4.7 C = 6.3	E = 2.5 G = 2.7 D _{Dr} = 1.2	H = 5.25 K = (4.8) D _{Iso} = 3.3 M = 0.75	HANDCRIMP TOOL Handcrimpwerkzeug 539635-1	INSERT / Matrize 539952-2	
0-1241394-2	C	0.5-1.0	1.4-2.7	CuNiSi	PRESILVER vorversilbert						
0-1241394-1	C			CuNiSi	TINPLATED vorverzinkt						
0-1241392-3	C			CuNiSi	PRESILVER vorversilbert						
0-1241392-2	C	0.2-0.35	1.1-1.4	CuNiSi	TINPLATED vorverzinkt	A = 2.5 B = 4.7 C = 6.3	E = 1.9 G = 1.9 D _{Dr} = 0.75	H = 4.85 K = (4.4) D _{Iso} = 3.2 M = 0.7	HANDCRIMP TOOL Handcrimpwerkzeug 539635-1	INSERT 4-1579016-1	539969-1
0-1241392-1	C			CuNiSi	TINPLATED vorverzinkt						
0-1564984-3	C			CuNiSi	PRESILVER vorversilbert						
0-1564984-2	C	0.2-0.35	1.1-1.4	CuNiSi	TINPLATED vorverzinkt						
0-1564984-1	C			CuNiSi	PRESILVER vorversilbert						
0-1241390-3	C			CuNiSi	PRESILVER vorversilbert	A = 3.3 B = 4.3 C = 5.8	E = 3.6 G = 3.8 D _{Dr} = 1.8	H = 4.7 K = (4.9) D _{Iso} = 2.6 M = 0.4			
0-1241390-2	C	>1.0-2.5	2.2-3.0	CuNiSi	TINPLATED vorverzinkt						
0-1241390-1	C			CuNiSi	PRESILVER vorversilbert						
0-1241388-3	C	0.5-1.0	1.4-2.1	CuNiSi	TINPLATED vorverzinkt	A = 3.0 B = 4.0 C = 5.5	E = 2.5 G = 2.7 D _{Dr} = 1.2	H = 3.7 K = (3.9) D _{Iso} = 1.8 M = 0.2	HANDCRIMP TOOL Handcrimpwerkzeug 539635-1	INSERT / Matrize 539951-2	
0-1241388-2	C			CuNiSi	PRESILVER vorversilbert						
0-1241388-1	C			CuNiSi	TINPLATED vorverzinkt						
0-1241386-3	C	0.2-0.35	1.1-1.4	CuNiSi	PRESILVER vorversilbert	A = 2.5 B = 3.5 C = 5.2	E = 1.9 G = 1.9 D _{Dr} = 0.75	H = 2.5 K = (2.5) D _{Iso} = 1.1 M = 0.2	HANDCRIMP TOOL Handcrimpwerkzeug 539635-1	INSERT 4-1579016-1	
0-1241386-2	C			CuNiSi	TINPLATED vorverzinkt						
0-1241386-1	C			CuNiSi	PRESILVER vorversilbert						
0-1564982-3	C	0.2-0.35	1.1-1.4	CuNiSi	TINPLATED vorverzinkt						
0-1564982-2	C			CuNiSi	PRESILVER vorversilbert						
0-1564982-1	C			CuNiSi	TINPLATED vorverzinkt						

SEE APPLICATION SPECIFICATION 114-18387



1:1

THIS DRAWING IS A CONTROLLED DOCUMENT. DIESER ZEICHNUNGSDRUCK IST EIN KONTROLLIERTES DOKUMENT. ANSCHAUEN SIE SICH DIE ZEICHNUNG VOR DER VERWENDUNG. DIESE ZEICHNUNG IST KEIN VERFAHRENSDOKUMENT UND DARF NICHT FÜR ANDERE ZWECKE VERWENDET WERDEN.

TOLEANCES UNLESS OTHERWISE SPECIFIED: ALLE MASSENHEITEN

DATE: 06 JUN 2006

OWN: R. Liebing

CHK: -

APVD: -

NAME: PRODUCT GROUP DRAWING FOR AMP MCP 2.8K

PRODUCT SPEC: 108-18717

GENERAL: #TOLREANZ

APPLICATION SPEC: 114-18387

FINISHED DRAWING: #FARB

WEIGHT: -

Customer Drawing

SCALE: 10:1

SHEET: 1 of 1

REV: C15

X-ON Electronics

Largest Supplier of Electrical and Electronic Components

Click to view similar products for [Automotive Connectors](#) category:

Click to view products by [TE Connectivity](#) manufacturer:

Other Similar products are found below :

[003-018-000](#) [60993906-B](#) [M902-2131](#) [M902-2161](#) [M902-2344](#) [72.330.1035.1](#) [73.353.4028.0](#) [F166900](#) [F358300-B](#) [F407400](#) [776880-1](#)
[827153-1](#) [8N1515-32-24P](#) [9-1326729-8](#) [925474-1](#) [928905-1](#) [964562-4](#) [968782-1](#) [98891-1012](#) [12004475-L](#) [12020308](#) [12041318-B](#)
[12052466](#) [12059716](#) [12064869](#) [12015909](#) [1-21030-1](#) [12041254](#) [12041318](#) [12047946-B](#) [12110546-B](#) [12131792](#) [12084688](#) [12092346](#)
[HD34-18-14PT](#) [HD46-24-23SN-059](#) [HDB36-24-16PN-059](#) [HDP26-24-9SE-L015](#) [12185280](#) [12185550](#) [12336-12](#) [12191172-B](#) [12S](#)
[13545280](#) [13577943](#) [13681974](#) [13737722-B](#) [13830674](#) [13832576](#) [13849772](#)