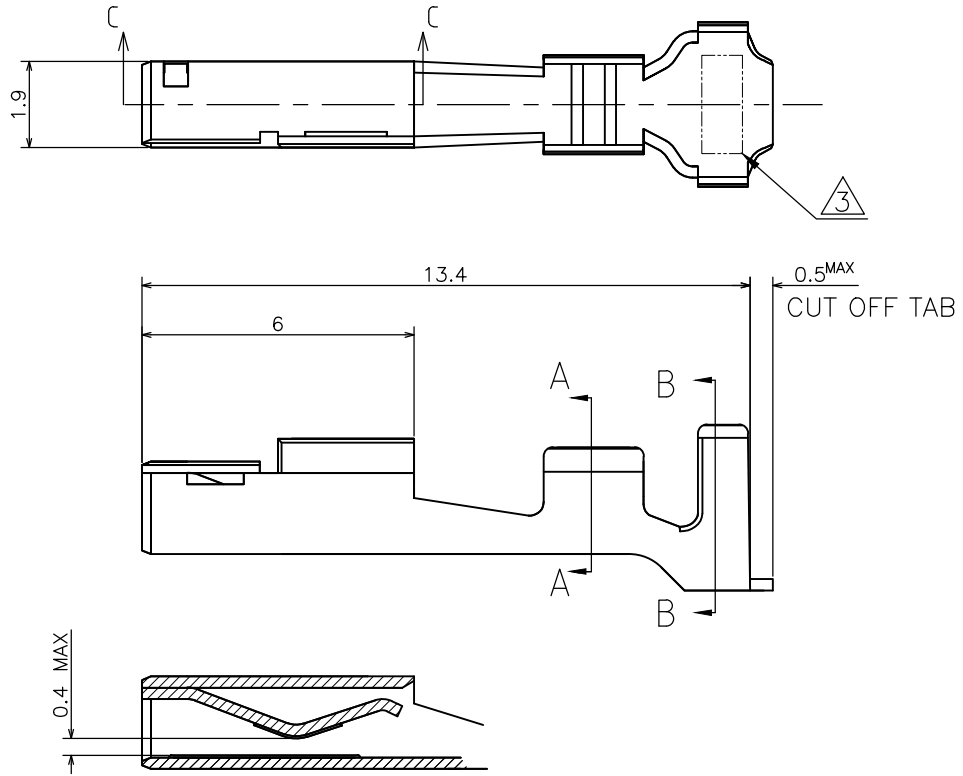


REVISIONS					
P	LTR	DESCRIPTION	DATE	DWN	APVD
	A1	REVISED PER ECR-20-100273	11AUG2020	SC	D.Z



注)  
 1.一般公差：±0.25  
 2.材料：錫めっき済 銅合金

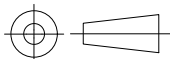
NOTES)  
 1.GENERAL TOLERANCE: ±0.25  
 2.MATERIAL: PRE-TIN COPPER ALLOY  
 3. TRADE MARK: AMP OR TE

THIS DRAWING IS UNPUBLISHED.

ALL RIGHTS RESERVED.

COPYRIGHT - TE Connectivity Ltd.

DIMENSIONS: ????? mm	DWN	A.OISHI	30 MAY.'02	WIRE RANGE	0.3-0.9mm <sup>2</sup> (AWG#22-18)	INSULATION DIA	ø1.5-2.7mm			
	CHK	M.SHINDO	30 MAY.'02	MATERIAL	??	FINISH	??			
TOLERANCES UNLESS OTHERWISE SPECIFIED: ????	APVD	M.SHINDO	30 MAY.'02	TE Connectivity Ltd.						
	PRODUCT SPEC	108-5810	NAME					??	GRACE INERTIA CONNECTOR 3.5	
0 PLC ± -	APPLICATION SPEC	114-5306	SIZE	A4	CAGE CODE	00779	DRAWING NO	??	RESTRICTED TO	-
1 PLC ± -	WEIGHT	-	SCALE		6:1	SHEET		1 OF 1	REV	A1
2 PLC ± -	CUSTOMER DRAWING		SCALE		6:1	SHEET		1 OF 1	REV	A1
3 PLC ± -			SCALE		6:1	SHEET		1 OF 1	REV	A1
4 PLC ± -	CUSTOMER DRAWING		SCALE		6:1	SHEET		1 OF 1	REV	A1
ANGLES ± -			SCALE		6:1	SHEET		1 OF 1	REV	A1



## X-ON Electronics

Largest Supplier of Electrical and Electronic Components

*Click to view similar products for [Headers & Wire Housings](#) category:*

*Click to view products by [TE Connectivity](#) manufacturer:*

Other Similar products are found below :

[892-18-020-10-001101](#) [58102-G61-06LF](#) [582553-1](#) [0009485154](#) [009176003701906](#) [0050291907](#) [LY20-4P-DT1-P1E-BR](#) [02.125.8002.8](#)  
[609-3404](#) [61062-3](#) [61082-181009](#) [622-3653LF](#) [63453-116](#) [636-1030](#) [636-1427](#) [636-3427](#) [636-4007](#) [641938-9](#) [641991-4](#) [644827-2](#) [65817-](#)  
[010LF](#) [65817-015LF](#) [65863-015LF](#) [66207-023LF](#) [67095-007LF](#) [67601157](#) [68645-018](#) [68648-049](#) [70.362.1628.0](#) [70-4210](#) [70-4226B](#) [70-](#)  
[4853B](#) [707-5020](#) [707-5028](#) [71.350.2428.0](#) [71918-208LF](#) [71961-016LF](#) [733-134](#) [733-162](#) [754199-000](#) [760-3052](#) [787-8014-00](#) [79531-3000](#)  
[FCN-360C032-B](#) [FCN-367T-T012/H](#) [FCN-723D010/2](#) [80.063.4001.1](#) [800-90-001-10-001000](#) [800-90-010-10-002000](#) [801-43-002-10-013000](#)