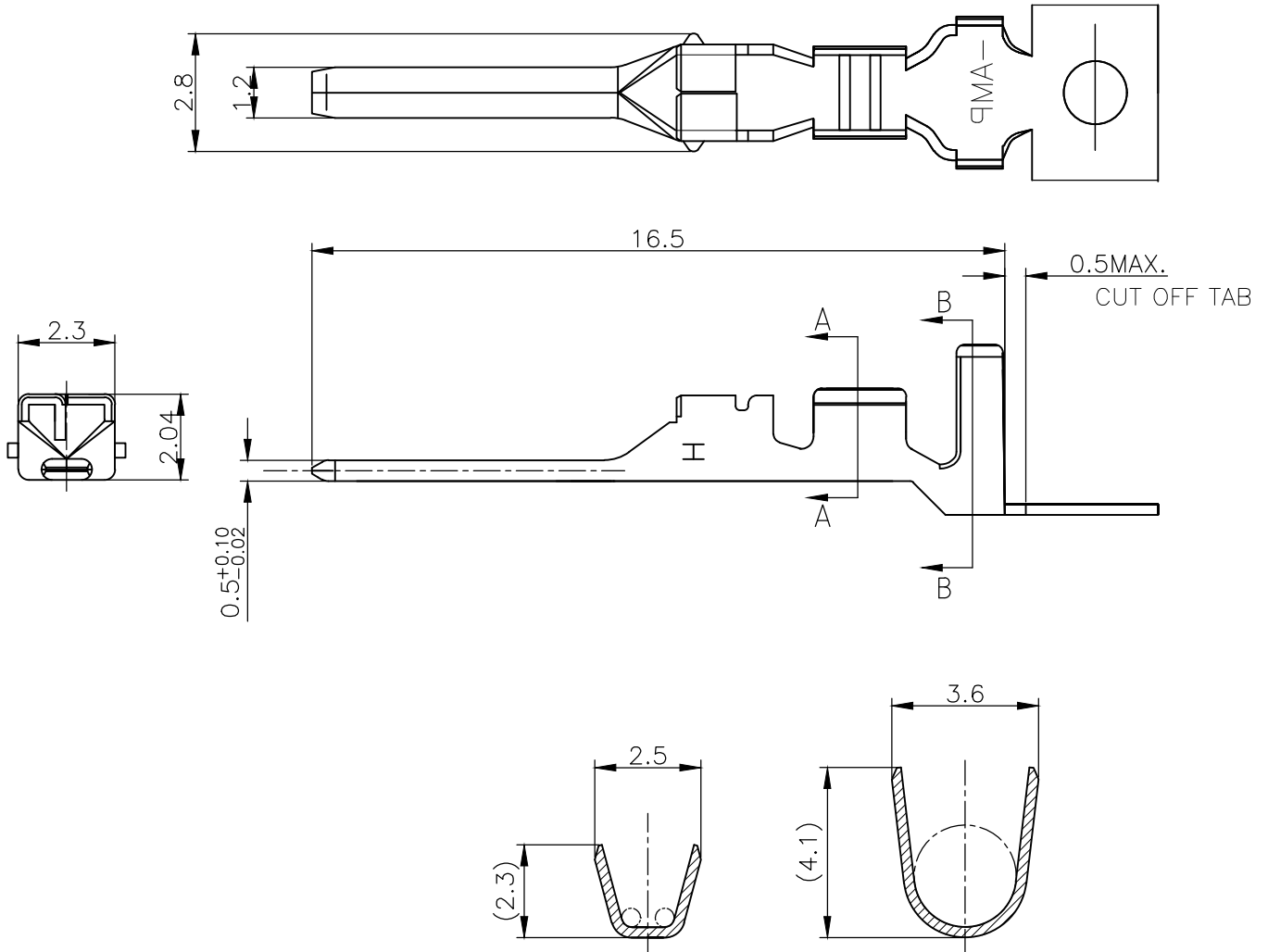


REVISIONS					
P	LTR	DESCRIPTION	DATE	DWN	APVD
	A	REVISED PER ECR-20-100273	11AUG2020	SC	D.Z



注)
 1.一般公差：±0.25
 2.材料：錫めっき済 銅合金

NOTES)
 1.GENERAL TOLERANCE:
 2.MATERIAL:PRE-TIN COPPER ALLOY

1565080-1
PART NUMBER

WIRE RANGE ???????	0.3-0.9mm ² (AWG#22-18)	INSULATION DIA ?????	ø1.5-2.7mm
-----------------------	------------------------------------	-------------------------	------------

DIMENSIONS: ??? ? mm	DWN	A.OISHI	30 MAY.'02
	CHK	M.SHINDO	30 MAY.'02
TOLERANCES UNLESS OTHERWISE SPECIFIED: ????	APVD	M.SHINDO	30 MAY.'02
	PRODUCT SPEC ?????	108-5810	
0 PLC ± - 1 PLC ± - 2 PLC ± - 3 PLC ± - 4 PLC ± - ANGLES ± -	APPLICATION SPEC ???????	114-5306	
	WEIGHT	-	

MATERIAL ??		SEE NOTE		FINISH ??		SEE NOTE	
TE Connectivity				NAME ??			
				GRACE INERTIA CONNECTOR 3.5 TAB CONTACT(L)			
SIZE	A4	CAGE CODE	00779	DRAWING NO	??	RESTRICTED TO	-
CUSTOMER DRAWING				SCALE	6:1	SHEET	1 OF 1
				REV	A		

TE Connectivity. All Rights Reserved.



X-ON Electronics

Largest Supplier of Electrical and Electronic Components

Click to view similar products for [Headers & Wire Housings](#) category:

Click to view products by [TE Connectivity](#) manufacturer:

Other Similar products are found below :

[892-18-020-10-001101](#) [58102-G61-06LF](#) [582553-1](#) [0009485154](#) [009176003701906](#) [0050291907](#) [LY20-4P-DT1-P1E-BR](#) [02.125.8002.8](#)
[609-3404](#) [61062-3](#) [61082-181009](#) [622-3653LF](#) [63453-116](#) [636-1030](#) [636-1427](#) [636-3427](#) [636-4007](#) [641938-9](#) [641991-4](#) [644827-2](#) [65817-](#)
[010LF](#) [65817-015LF](#) [65863-015LF](#) [66207-023LF](#) [67095-007LF](#) [67601157](#) [68645-018](#) [68648-049](#) [70.362.1628.0](#) [70-4210](#) [70-4226B](#) [70-](#)
[4853B](#) [707-5020](#) [707-5028](#) [71.350.2428.0](#) [71918-208LF](#) [71961-016LF](#) [733-134](#) [733-162](#) [754199-000](#) [760-3052](#) [79531-3000](#) [FCN-](#)
[360C032-B](#) [FCN-367T-T012/H](#) [FCN-723D010/2](#) [80.063.4001.1](#) [800-90-001-10-001000](#) [800-90-010-10-002000](#) [801-43-002-10-013000](#)
[801-43-006-10-002000](#)