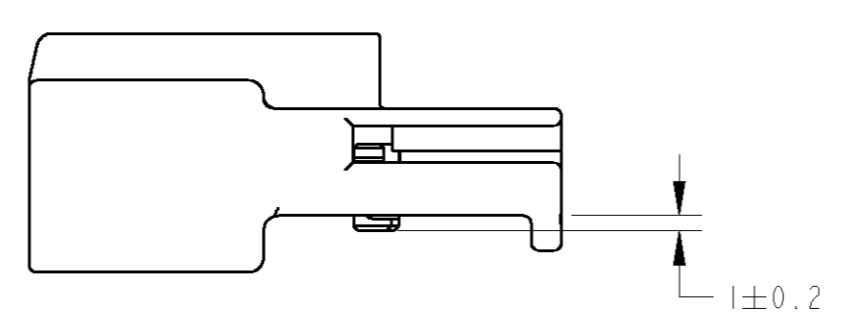
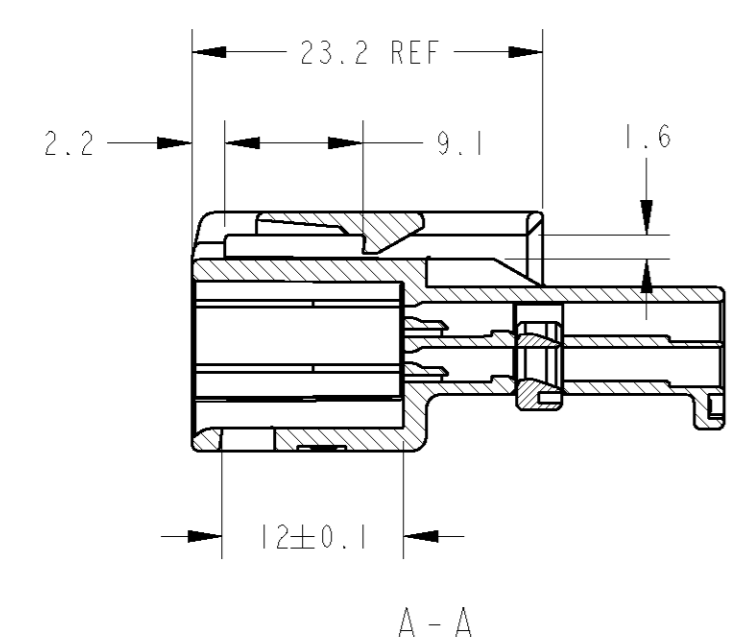
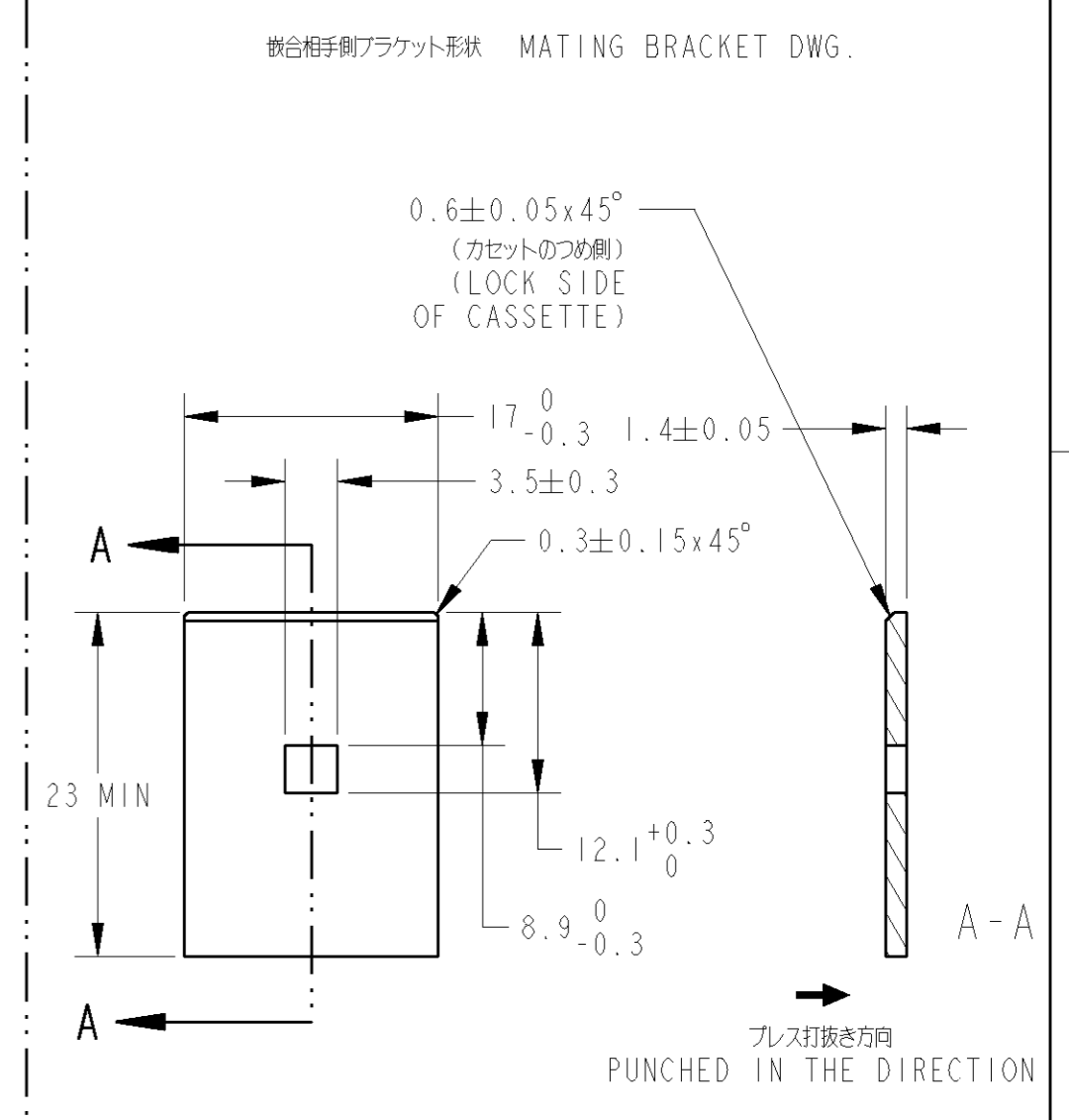
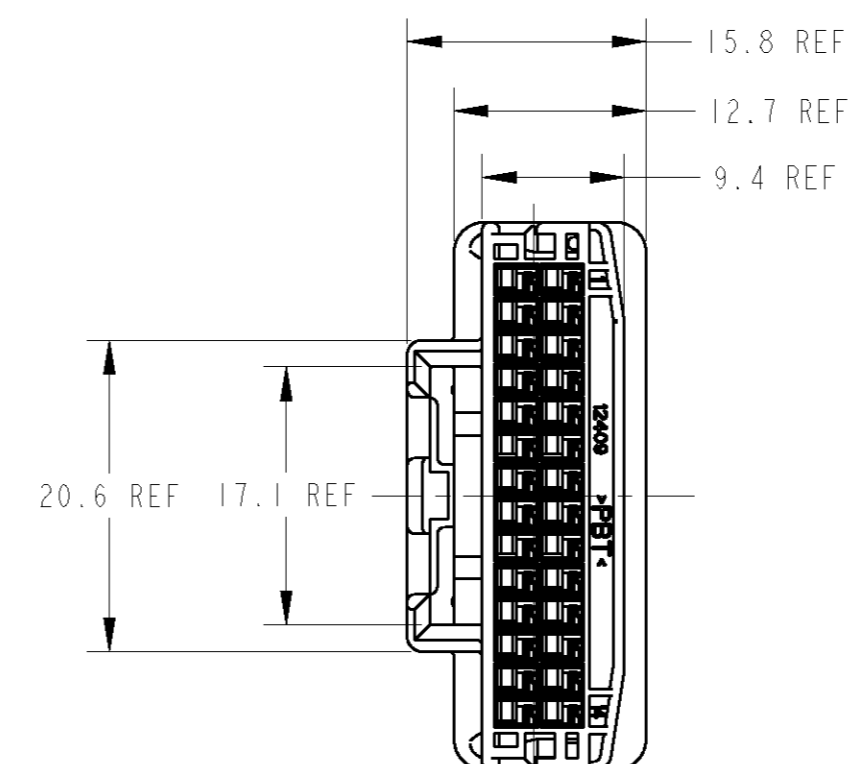
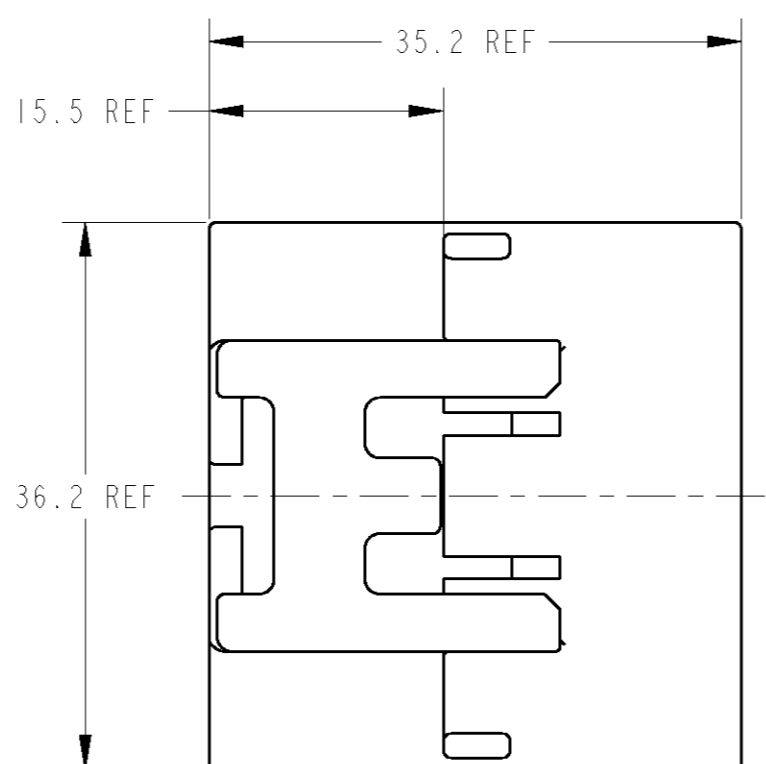
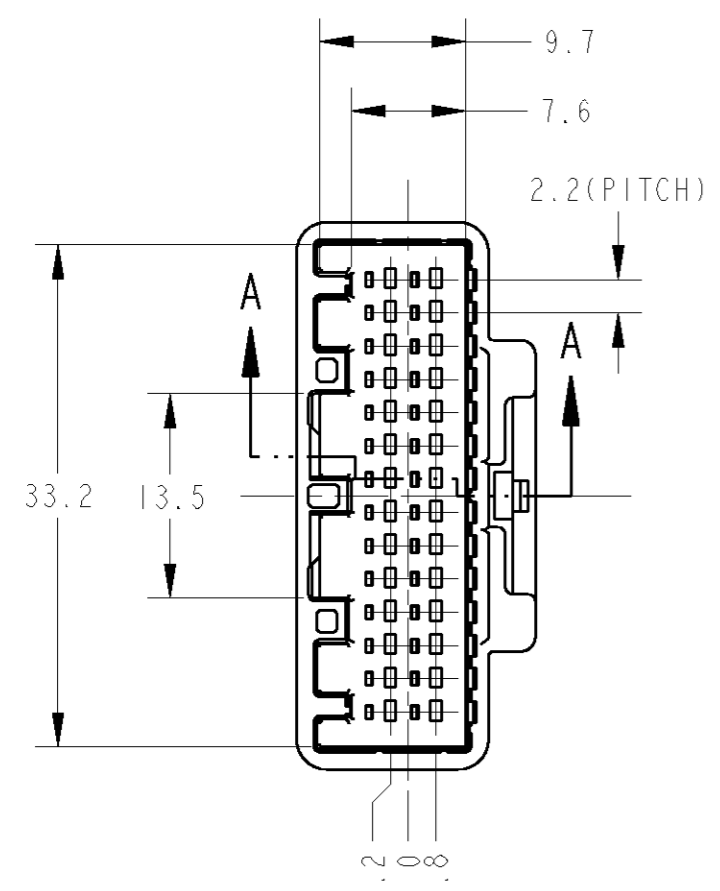


REVISIONS					
P	LTR	DESCRIPTION	DATE	DWN	APVD
0		RELEASED	FJA0-0255-03	01MAY03	KF KA



1. プラグハウジングリテーナーを仮係止して出荷される。
 2. 仮係止時リテーナーがハウジングの外側に突出していること。
 3. リテーナーの仮係止保持力は、30N以上
 4. 取扱説明書No : 411-5996
 5. 嵌合相手型番は TABLE-1参照
 6. 本製品の適応端子は TABLE-2参照
1. RETAINER SHOULD BE SET TO THE PRE-ASSEMBLY POSITION WITHIN THE PLUG HOUSING WHEN SHIPPED TO THE CUSTOMER.
 2. THE RETAINER MUST BE OUT SIDE OF PLUG HOUSING WHEN PRE-ASSEMBLY.
 3. RETAINER RETENTION FORCE FROM HOUSING : 30N MIN
 4. INSTRUCTION SHEET NO : 411-5996
 5. PART NUMBER OF PLUG HOUSING TO BE MATED : SEE TABLE-1
 6. APPLIED TERMINAL OF THIS PART : SEE TABLE-2

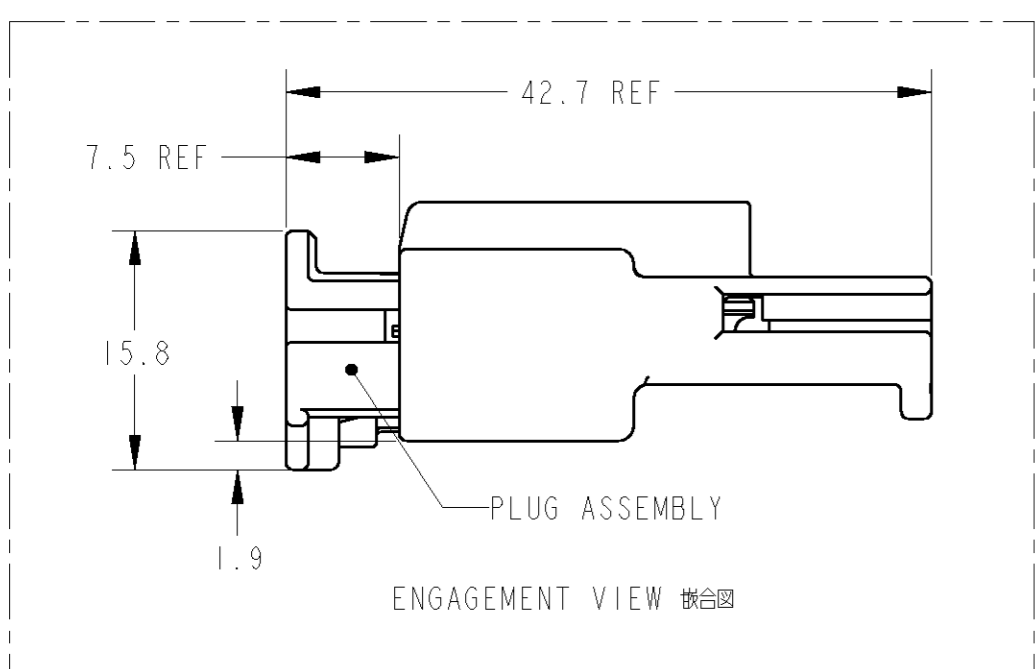


TABLE-1

POS 極数	DESCRIPTION	PLUG ASSEMBLY PART NO. プラグ 型番
28	CRIMP	1565380-1

TABLE-2

SIGNAL	TIN	POS 極数	APPLIED TERMINAL 適応端子		APPLICABLE WIRE RANGE 適応電線
			DESCRIPTION	AMP P/N	
025		28	CRIMP	1376109-1	AVSS/CAVUS 0.3~0.5mm ² AVSSH-f 0.3~0.5mm ² CAVS 0.22~0.5mm ²
				1473818-1	WIRE RANGE : 0.08mm ² INSULATION DIA : 1.1~1.4mm
				1565406-1	WIRE RANGE : 0.22mm ² INSULATION DIA : 0.8~1.2mm

THIS DRAWING IS A CONTROLLED DOCUMENT FOR TYCO ELECTRONICS CORPORATION
 IT IS SUBJECT TO CHANGE AND THE CONTROLLING ENGINEERING ORGANIZATION
 SHOULD BE CONTACTED FOR THE LATEST REVISION.

DIMENSIONS: mm

TOLERANCES UNLESS OTHERWISE SPECIFIED:
 一般公差: ±0.3
 0-PLC ±
 1-PLC ±0.5
 2-PLC ±0.13
 3-PLC ±0.013
 4-PLC ±0.0001
 ANGLES ±3°00'
 FINISH SEE TABLE

MATERIAL PBT

PAPER BOX ダンボール箱	PLASTIC BAG ビニール袋	NATURAL (自然色)	1565377-1
OUTER 外装	INNER 内装	HOUSING COLOR ハウジング色	P/N 型番
PACKING STYLE 梱包形態			
DWN K. FURUYAMA 01MAY03 CHK S. HIRANUMA 01MAY03 APVD K. ASAI 01MAY03		Tyco Electronics AMP K.K. Kawasaki, Japan	
NAME 025 CONNECTOR 28POSITION CAP ASSEMBLY W-W (CRIMP AND IDC)			
SIZE A2	CAGE CODE 00779	DRAWING NO. 1565377	RESTRICTED TO
CUSTOMER DRAWING		SCALE 2:1	SHEET 1 OF 1 REV 0

X-ON Electronics

Largest Supplier of Electrical and Electronic Components

Click to view similar products for [Automotive Connectors](#) category:

Click to view products by [TE Connectivity](#) manufacturer:

Other Similar products are found below :

[003-018-000](#) [60403001](#) [60993906-B](#) [M902-2131](#) [M902-2161](#) [M902-2344](#) [72.330.1035.1](#) [73.353.4028.0](#) [F119300-B](#) [F166900](#) [F258300-B](#)
[F358300-B](#) [F407400](#) [F444110](#) [F487000](#) [F509500B-B](#) [827153-1](#) [8N1515-32-24P](#) [9-1326729-8](#) [925474-1](#) [928905-1](#) [964562-4](#) [968782-1](#)
[GT17SA-8DS-HU](#) [98891-1012](#) [98947-1016](#) [12004147](#) [12004475-L](#) [12010290](#) [12015454](#) [12020219-B](#) [12041318-B](#) [12052225-L](#) [12052466](#)
[12064869](#) [12004327-B](#) [12015308](#) [12015384](#) [12015909](#) [1-21030-1](#) [12041254](#) [12041318](#) [12047946-B](#) [12047957](#) [12047957-L](#) [12059473](#)
[12066261](#) [12110546](#) [12110546-B](#) [12131792](#)