

LOC
J

DIST
X

REVISIONS

P	LTR	DESCRIPTION	DATE	DWN	APVD
	AI	REVISED PER ECO-11-005140	02APR2011	RK	HMR

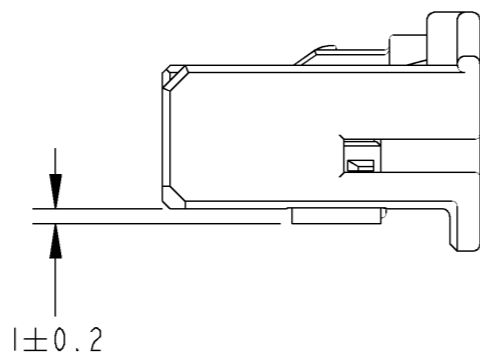
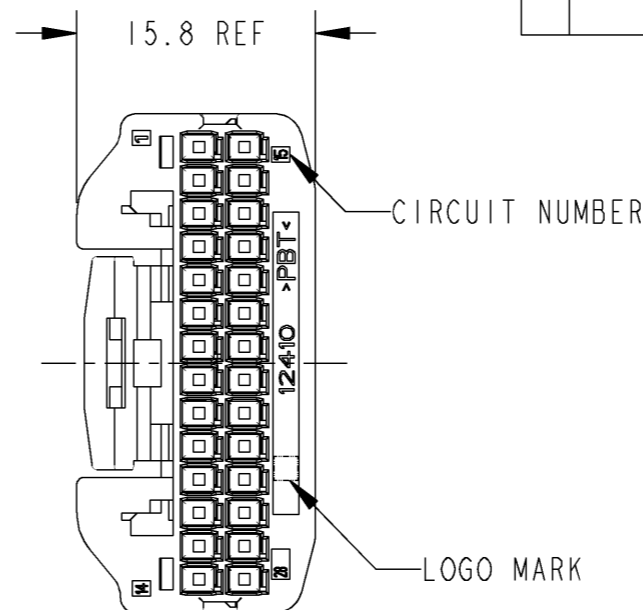
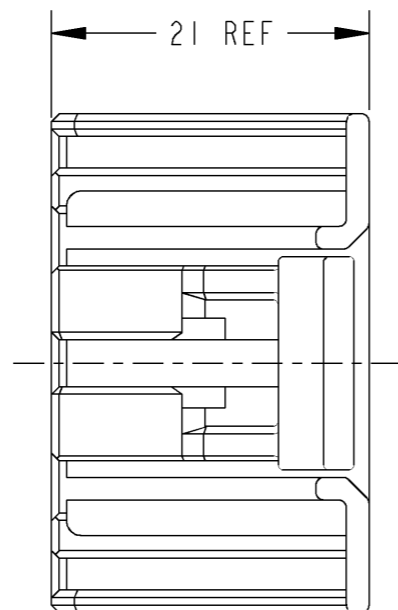
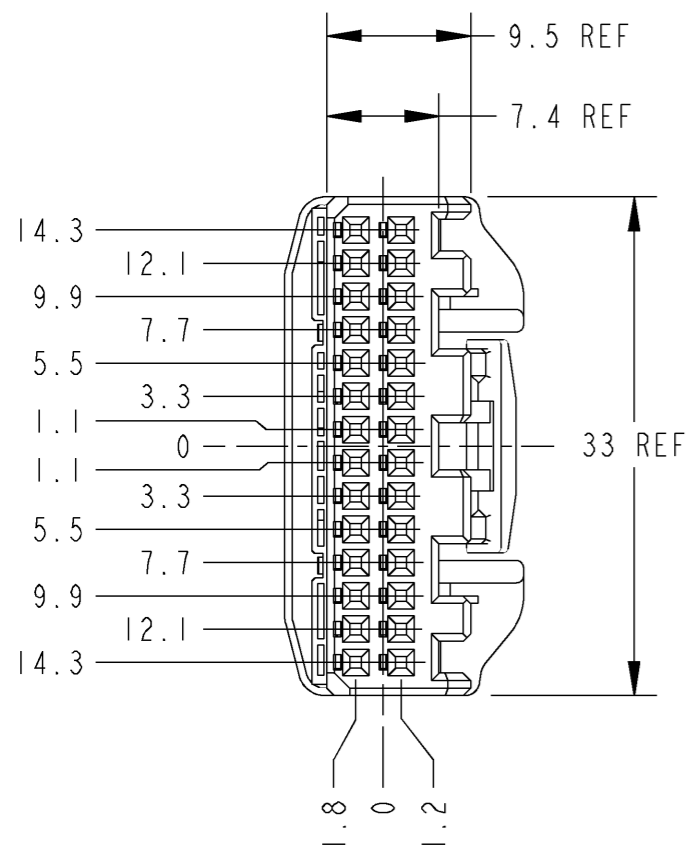


TABLE - 1

POS 極数	CAP ASSEMBLY PART NO キャップ 型番	MOUNT TYPE 取付種類
28	1565373	H TYPE
	1565375	V TYPE
	1565377	W to W

TABLE - 2

		TERMINAL NO 端子型番	APPLICABLE WIRE RANGE 適用電線
SIGNAL 025	TIN	1123343-1	AVSS/AVSSH-f/AESSX 0.3~0.5mm ² CAVS/CAVUS 0.22~0.5mm ²

TABLE - 3

PAPER BOX ダンボール箱	PLASTIC BAG ビニール袋	NATURAL (自然色)	1565380-1
OUTER 外装	INNER 内装	HOUSING COLOR ハウジング色	P/N 型番
PACKING STYLE 梱包形態			

1. RETAINER SHOULD BE SET TO THE PRE- ASSEMBLY POSITION WITHIN THE PLUG HOUSING WHEN SHIPPED TO THE CUSTOMER
2. THE RETENTION LATCH OF THE RETAINER MUST BE OUT SIDE OF PLUG HOUSING WHEN PRE-ASSEMBLY
3. RETAINER RETENTION FORCE FROM HOUSING : 20N MIN
4. INSTRUCTION SHEET NO : 411-5928
5. PART NUMBER OF CAP HOUSING TO BE MATED : SEE TABLE - 1
6. APPLIED TERMINAL : SEE TABLE - 2

1. プラグハウジングにリテーナーを仮止して出荷する
2. 仮止時リテーナー突起がハウジングの外側に出ていること
3. リテーナーの仮止保持力は 20N 以上
4. 取扱い説明書 NO : 411-5928
5. 嵌合相手型番は TABLE - 1参照
6. 適用端子は TABLE - 2参照

THIS DRAWING IS A CONTROLLED DOCUMENT.

DIMENSIONS: mm	TOLERANCES UNLESS OTHERWISE SPECIFIED: 一般公差 = ± 0.3	DWN K. FURUYAMA 01MAY03		NAME 025 SERIES 28POSITION PLUG HOUSING ASSEMBLY
	0 PLC ±	CHK S. HIRANUMA 01MAY03		
	1 PLC ±	APVD K. ASAI 01MAY03		
	2 PLC ±	PRODUCT SPEC 108-5668		
MATERIAL PBT	FINISH SEE TABLE - 3	3 PLC ±	APPLICATION SPEC 114-5250	SIZE A3
		4 PLC ±	WEIGHT 4.13g	CAGE CODE 00779
		ANGLES ± 3° 00'	DRAWING NO 1565380	RESTRICTED TO
		CUSTOMER DRAWING	SCALE 2:1	SHEET 1 OF 1

X-ON Electronics

Largest Supplier of Electrical and Electronic Components

Click to view similar products for [Automotive Connectors](#) category:

Click to view products by [TE Connectivity](#) manufacturer:

Other Similar products are found below :

[003-018-000](#) [60403001](#) [60993906-B](#) [M902-2131](#) [M902-2161](#) [72.330.1035.1](#) [73.353.4028.0](#) [F119300-B](#) [F166900](#) [F258300-B](#) [F358300-B](#)
[F407400](#) [F444110](#) [F487000](#) [F509500B-B](#) [827153-1](#) [8N1515-32-24P](#) [9-1326729-8](#) [925474-1](#) [928905-1](#) [964562-4](#) [968782-1](#) [GT17SA-8DS-](#)
[HU](#) [98891-1012](#) [98947-1016](#) [12004147](#) [12004475-L](#) [12010290](#) [12010309-B](#) [12015454](#) [12020219-B](#) [12020308](#) [12041318-B](#) [12052225-L](#)
[12052466](#) [12059125](#) [12064869](#) [12004327-B](#) [12010503-B](#) [12015308](#) [12015384](#) [12015909](#) [1-21030-1](#) [12041254](#) [12041318](#) [12047946-B](#)
[12047957](#) [12047957-L](#) [12059473](#) [12066261](#)