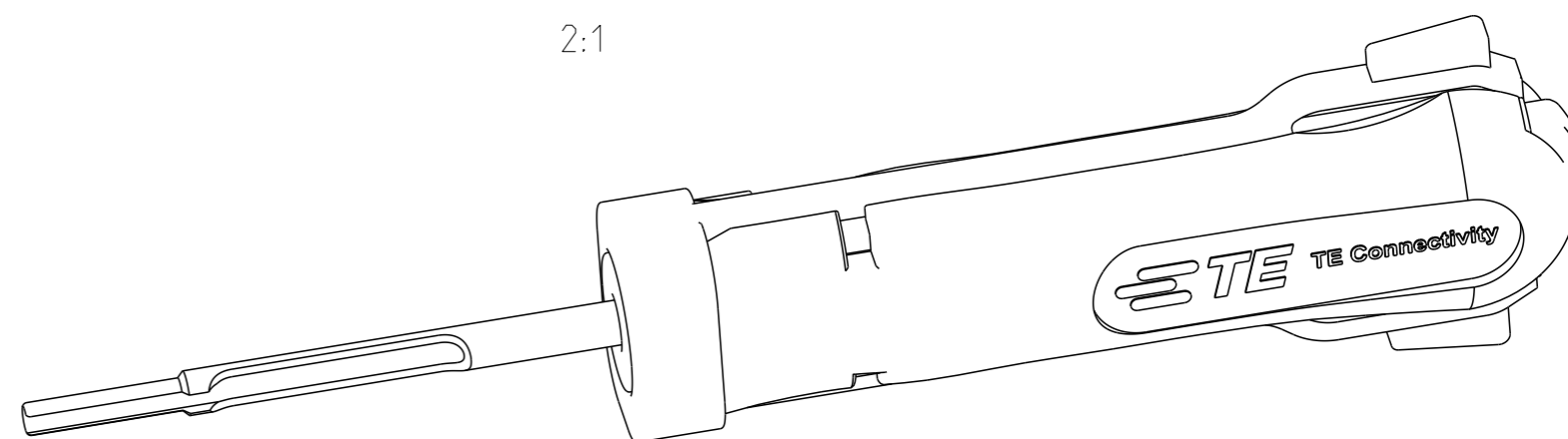
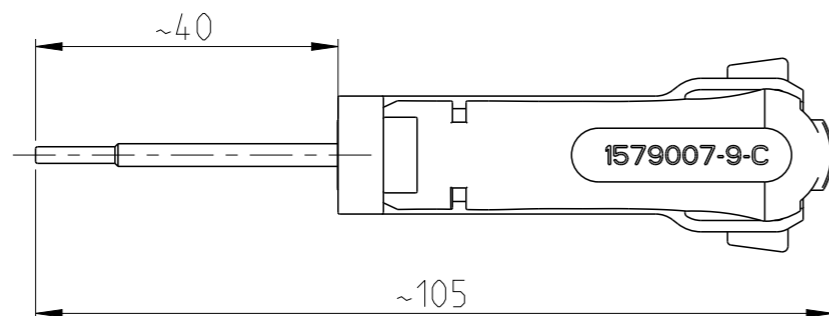
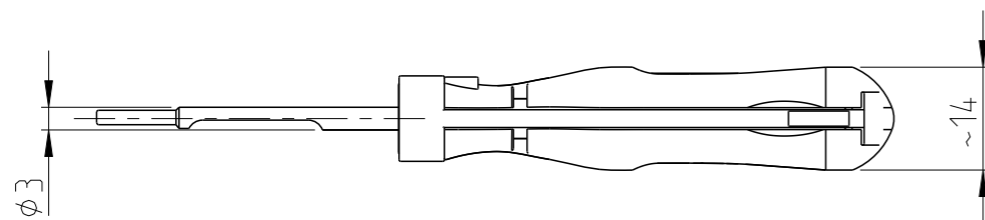
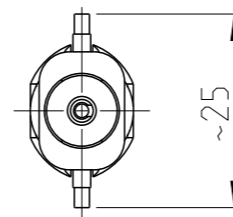
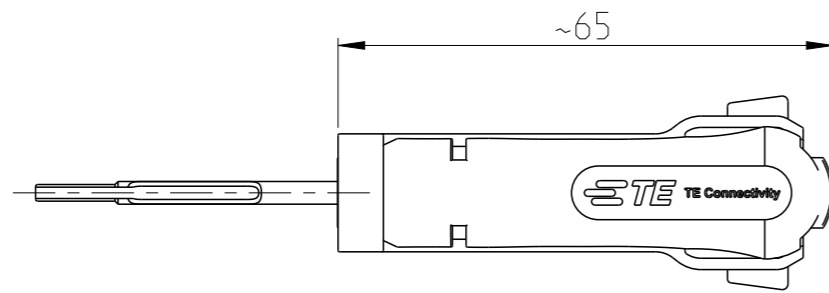


REVISIONS

P	LTR	DESCRIPTION	DATE	DWN	APVD
	[1	ECR-17-007748	30MAY2017	KH	BM
	[2	ECR-20-008954	29JUN2020	PNT	GS



APPLICATION RANGE / Anwendungsbereich:

COSI PIN CONTACT HD20 DF, 166053-1
 24-20 AWG
 24-20 AWG HD-20 SOCKET 166051-1
 SOCKET HOUSING HD

THIS DRAWING IS A CONTROLLED DOCUMENT.		DWN J.ZAJICEK 02APR2003			
DIMENSIONS: mm		CHK J.ZAJICEK 28APR2004			
TOLERANCES UNLESS OTHERWISE SPECIFIED:		APVD J.ZAJICEK 28APR2004	NAME EXTRACTION TOOL Entriegelungswerkzeug		
		PRODUCT SPEC	RESTRICTED TO		
MATERIAL		APPLICATION SPEC	SIZE A3	CAGE CODE 00779	DRAWING NO G-1579007-9
FINISH		WEIGHT 0.009	SCALE 1:1		
		CUSTOMER DRAWING	SHEET 1 OF 1		
			REV C2		

X-ON Electronics

Largest Supplier of Electrical and Electronic Components

Click to view similar products for [Extraction, Removal & Insertion Tools](#) category:

Click to view products by [TE Connectivity](#) manufacturer:

Other Similar products are found below :

[M8196914-08](#) [768211-2](#) [809-131](#) [844751-2](#) [8-59558-2](#) [91018-1](#) [12014013](#) [12093647](#) [1-21048-0](#) [R282867020](#) [12093078](#) [1-21048-6](#)
[12121897](#) [DCF.91.405.5LT](#) [1322](#) [15314260](#) [15350698](#) [15350707](#) [15430130](#) [1579018-4](#) [1643916-1](#) [1-679532-0](#) [1976593-3](#) [OUTEXT-0321](#)
[2-1579008-3](#) [2-1579008-4](#) [229694-7](#) [231106-1](#) [241469](#) [91040-3](#) [91040-7](#) [965004-000](#) [965069-000](#) [1738219-1](#) [ET-JL05-16](#) [FG 0300 146](#)
[3000](#) [FIT-6](#) [210S048](#) [2-1579007-9](#) [231879-1](#) [312138-3](#) [RJ11FODE](#) [356-162](#) [M8196914-10](#) [4-1579018-0](#) [430395-001](#) [483249-1](#) [5-](#)
[1579007-2](#) [5-1579007-9](#) [BPR10](#)