

THIS DRAWING IS UNPUBLISHED.

RELEASED FOR PUBLICATION

2009

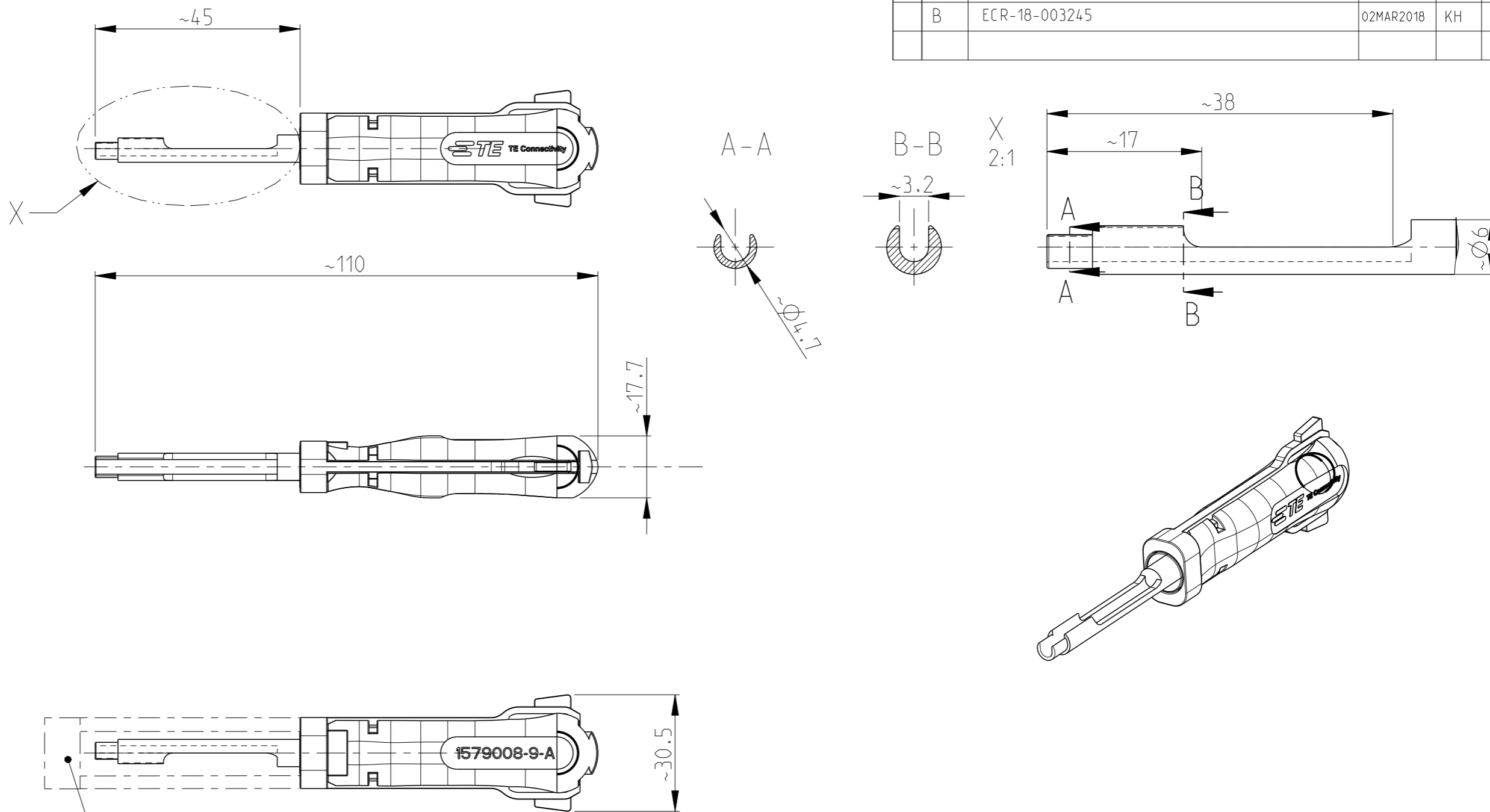
© COPYRIGHT 2009

BY Tyco Electronics AMP GmbH

ALL RIGHTS RESERVED.

REVISIONS

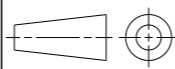
P	LTR	DESCRIPTION	DATE	DWN	APVD
	A	INITIAL REVISION	18MAY2010	JZ	SA
	A1	ECR-14-007870	02JUN2014	KH	RG
	B	ECR-18-003245	02MAR2018	KH	BM



COVER SLIDE
Schutzschieber

THIS DRAWING IS A CONTROLLED DOCUMENT.

DIMENSIONS:
mm



MATERIAL

TOLERANCES UNLESS OTHERWISE SPECIFIED:

- 0 PLC ±
- 1 PLC ±
- 2 PLC ±
- 3 PLC ±
- 4 PLC ±
- ANGLES ±1°
- FINISH -

DWN 09MAR2006

J. ZAJICEK

CHK 18MAY2010

S.Samstag

APVD 18MAY2010

S.Samstag

PRODUCT SPEC

-

APPLICATION SPEC

-

WEIGHT

-

Customer Drawing



NAME
INSERTION TOOL
Montagewerkzeug

SIZE	CAGE CODE	DRAWING NO	RESTRICTED TO
A3	-	©-1579008-9	-

SCALE	SHEET	OF	REV
1:1	1	1	B

X-ON Electronics

Largest Supplier of Electrical and Electronic Components

Click to view similar products for [Extraction, Removal & Insertion Tools](#) category:

Click to view products by [TE Connectivity](#) manufacturer:

Other Similar products are found below :

[M8196914-08](#) [768211-2](#) [809-131](#) [844751-2](#) [8-59558-2](#) [91018-1](#) [12014013](#) [12093647](#) [1-21048-0](#) [R282867020](#) [12093078](#) [1-21048-6](#)
[12121897](#) [DCF.91.405.5LT](#) [1322](#) [15314260](#) [15350698](#) [15350707](#) [15430130](#) [1579018-4](#) [1643916-1](#) [1-679532-0](#) [1976593-3](#) [OUTEXT-0321](#)
[2-1579008-3](#) [2-1579008-4](#) [229694-7](#) [231106-1](#) [241469](#) [91040-3](#) [91040-7](#) [965004-000](#) [965069-000](#) [1738219-1](#) [ET-JL05-16](#) [FG 0300 146](#)
[3000](#) [FIT-6](#) [210S048](#) [2-1579007-9](#) [231879-1](#) [312138-3](#) [RJ11FODE](#) [356-162](#) [M8196914-10](#) [4-1579018-0](#) [430395-001](#) [483249-1](#) [5-](#)
[1579007-2](#) [5-1579007-9](#) [BPR10](#)