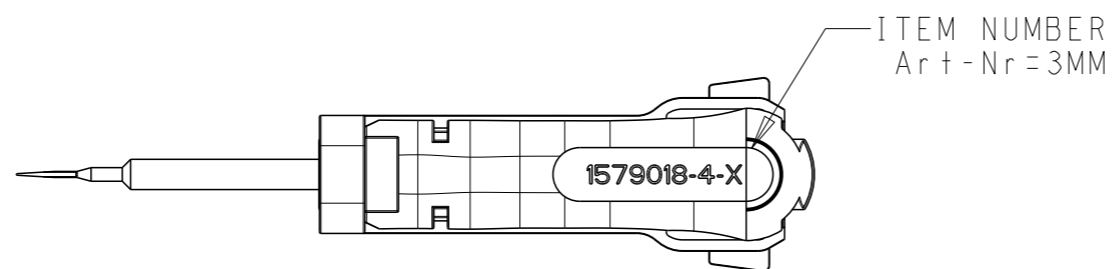
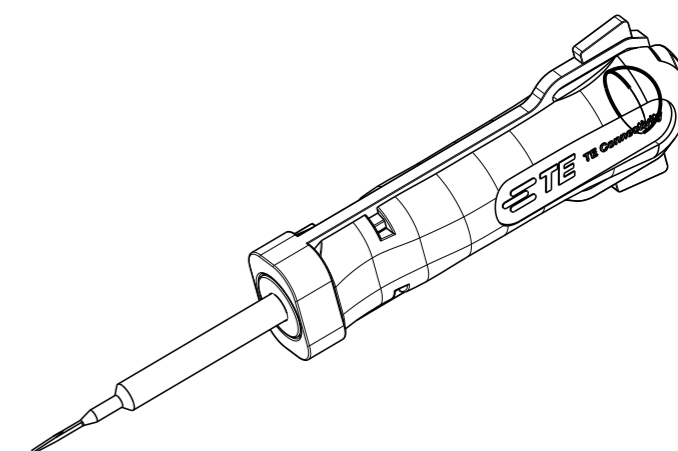
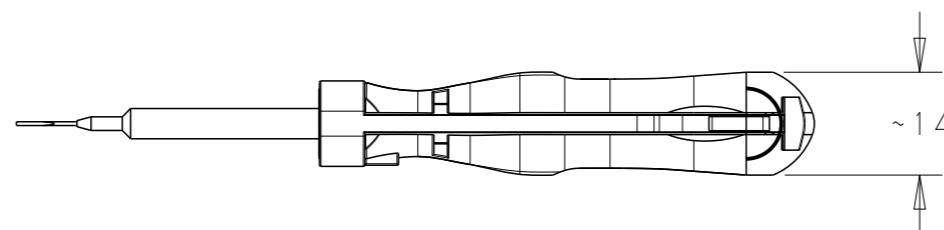
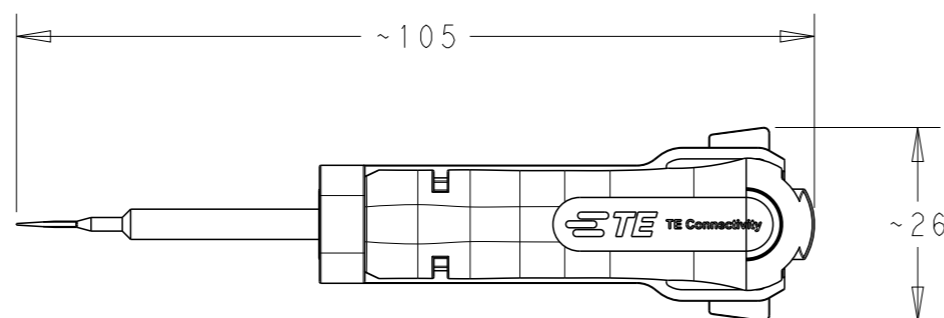


REVISIONS

P	LTR	DESCRIPTION	DATE	DWN	APVD
	A1	ECR-15-008803	13JUN2015	KH	RG

CONTACT / Kontakt: PN 917308, PN 917309

HOUSING / Gehäuse: PN 917318, PN 917319



THIS DRAWING IS A CONTROLLED DOCUMENT.

DIMENSIONS:	
mm	

TOLERANCES UNLESS OTHERWISE SPECIFIED:	
0 PLC	±0.1
1 PLC	±0.05
2 PLC	±0.02
3 PLC	±
4 PLC	±
ANGLES	±0.5°
FINISH	-
	-

MATERIAL

DWN	H.Fink	28.09.2009
CHK	G.Stegmayer	28.09.2009
APVD	G.Stegmayer	28.09.2009
PRODUCT SPEC	-	
APPLICATION SPEC	-	
WEIGHT	0.012Kg	
Customer Drawing		



NAME			
EXTRACTION TOOL Entriegelungswerkzeug			
SIZE	CAGE CODE	DRAWING NO	RESTRICTED TO
A3	-	©-1579018-4	-
SCALE		SHEET	REV
1:1		1 OF 1	A1

X-ON Electronics

Largest Supplier of Electrical and Electronic Components

Click to view similar products for [Extraction, Removal & Insertion Tools](#) category:

Click to view products by [TE Connectivity](#) manufacturer:

Other Similar products are found below :

[M8196914-08](#) [768211-2](#) [809-131](#) [844751-2](#) [8-59558-2](#) [91018-1](#) [12014013](#) [12093647](#) [1-21048-0](#) [R282867020](#) [12093078](#) [1-21048-6](#)
[12121897](#) [DCF.91.405.5LT](#) [1322](#) [15314260](#) [15313892](#) [15350698](#) [15350707](#) [15430130](#) [1579018-4](#) [1643916-1](#) [1-679532-0](#) [1976593-3](#)
[OUTEXT-0321](#) [2-1579008-3](#) [2-1579008-4](#) [229694-7](#) [231106-1](#) [241469](#) [91040-3](#) [91040-7](#) [965004-000](#) [965069-000](#) [1738219-1](#) [ET-JL05-16](#)
[FG 0300 146 3000](#) [FIT-6](#) [210S048](#) [2-1579007-9](#) [231879-1](#) [312138-3](#) [RJ11FODE](#) [356-162](#) [M8196914-10](#) [4-1579018-0](#) [430395-001](#) [483249-](#)
[1](#) [5-1579007-2](#) [5-1579007-9](#)