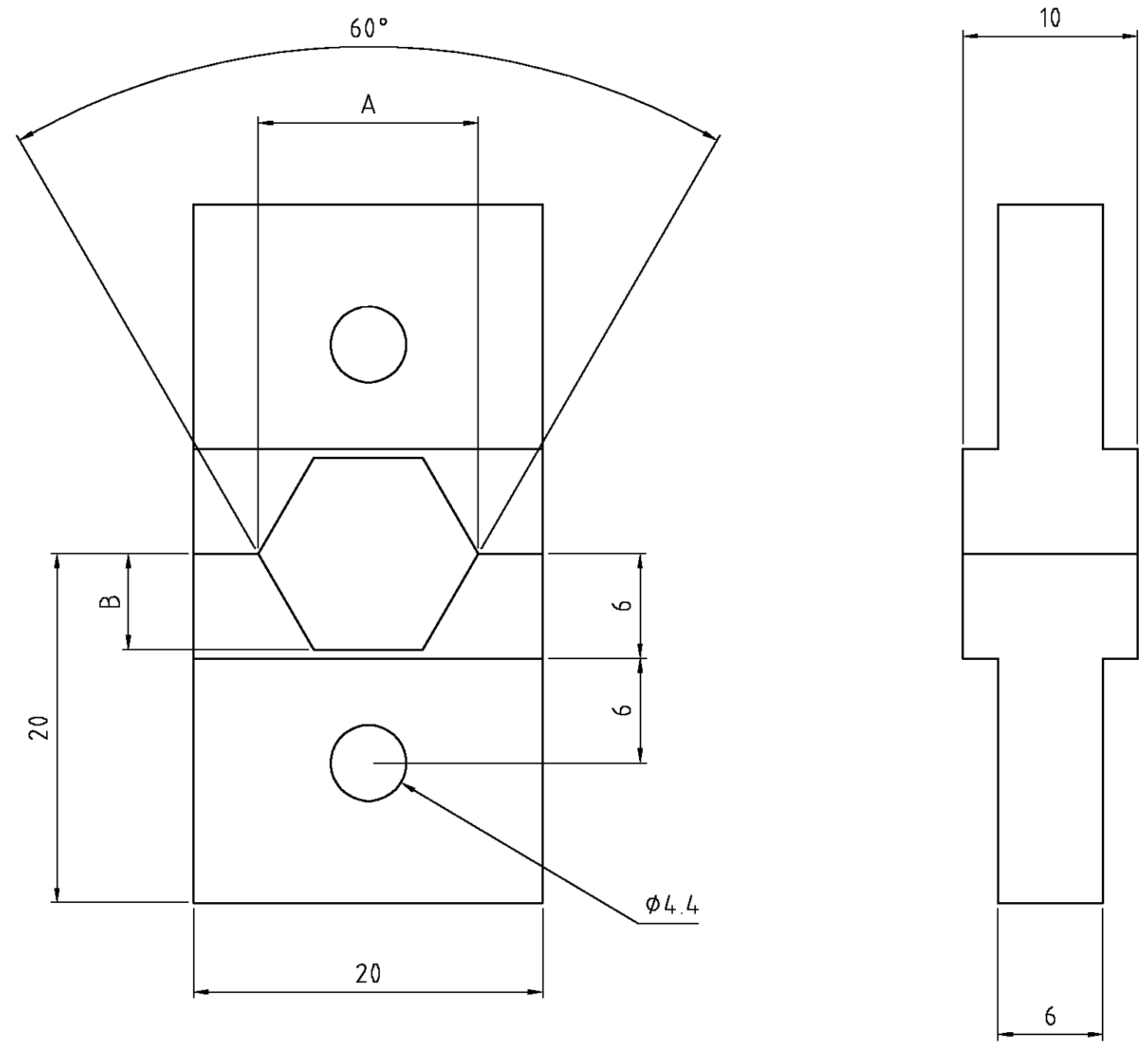


THIS DRAWING IS UNPUBLISHED. RELEASED FOR PUBLICATION  
 © COPYRIGHT BY TYCO ELECTRONICS CORPORATION. ALL RIGHTS RESERVED.

LOC	DIST	REVISIONS					
A	40	P	LTR	DESCRIPTION	DATE	DWN	APVD
		A		0150-0645-03	6-03	CE	RS

PART NUMBER	REV	FIRST USED	SIZE	A	B
1583684-1	A	-	7.0	7.2	3.2
1583684-2	A	-	9.0	9.2	4.2
1583684-3	A	-	10.0	10.3	4.6
1583684-4	A	-	11.0	11.4	4.8



THIS DRAWING IS A CONTROLLED DOCUMENT.		DWN W.HOOVER	07MAY02	Tyco Electronics Corporation Harrisburg, PA, 17112	
DIMENSIONS: MM		CHK R.SCHAEFFER	23JUNE03		
		APVD R.SCHAEFFER	23JUNE03	NAME DIES HANDCRIMPTOOL	
TOLERANCES UNLESS OTHERWISE SPECIFIED:		PRODUCT SPEC		RESTRICTED TO	
0 PLC ± -		APPLICATION SPEC		SIZE	CAGE CODE
1 PLC ± -		WEIGHT		A3	00779
2 PLC ± -		CUSTOMER DRAWING		DRAWING NO C-1583684	
3 PLC ± -		SCALE		1:1	SHEET
4 PLC ± -		SHEET		1	OF
ANGLES ± -		REV		A	
FINISH		SCALE		1:1	SHEET
-		SHEET		1	OF
-		REV		A	

## **X-ON Electronics**

Largest Supplier of Electrical and Electronic Components

*Click to view similar products for [Punches & Dies](#) category:*

*Click to view products by [TE Connectivity](#) manufacturer:*

Other Similar products are found below :

[58510-1](#) [63454-1601](#) [63456-0054](#) [63457-3401](#) [64000-0077](#) [64005-0175](#) [734410](#) [PV-670508-001](#) [1322](#) [1338](#) [1338120-1](#) [1338650-1](#) [1389G6](#)  
[1388G4](#) [1389G9](#) [1490593-1](#) [1583609-1](#) [1720](#) [1762951-1](#) [1901269-1](#) [2063500-2](#) [227-K1470](#) [19031-0168](#) [CD5-8](#) [R285020212](#) [313336-3](#)  
[TL-13](#) [TL-16](#) [539756-2](#) [11-19-3122](#) [539663-1](#) [63446-2241](#) [TL0001](#) [TL0002](#) [TL-11](#) [TL-18](#) [1762674-1](#) [539740-2](#) [63454-0123](#) [68240-1](#)  
[68247-1](#) [734252](#) [734596](#) [313183-1](#) [PA2029](#) [119174-001](#) [23846-1](#) [11-40-5342](#) [68010-2](#) [63454-0127](#)